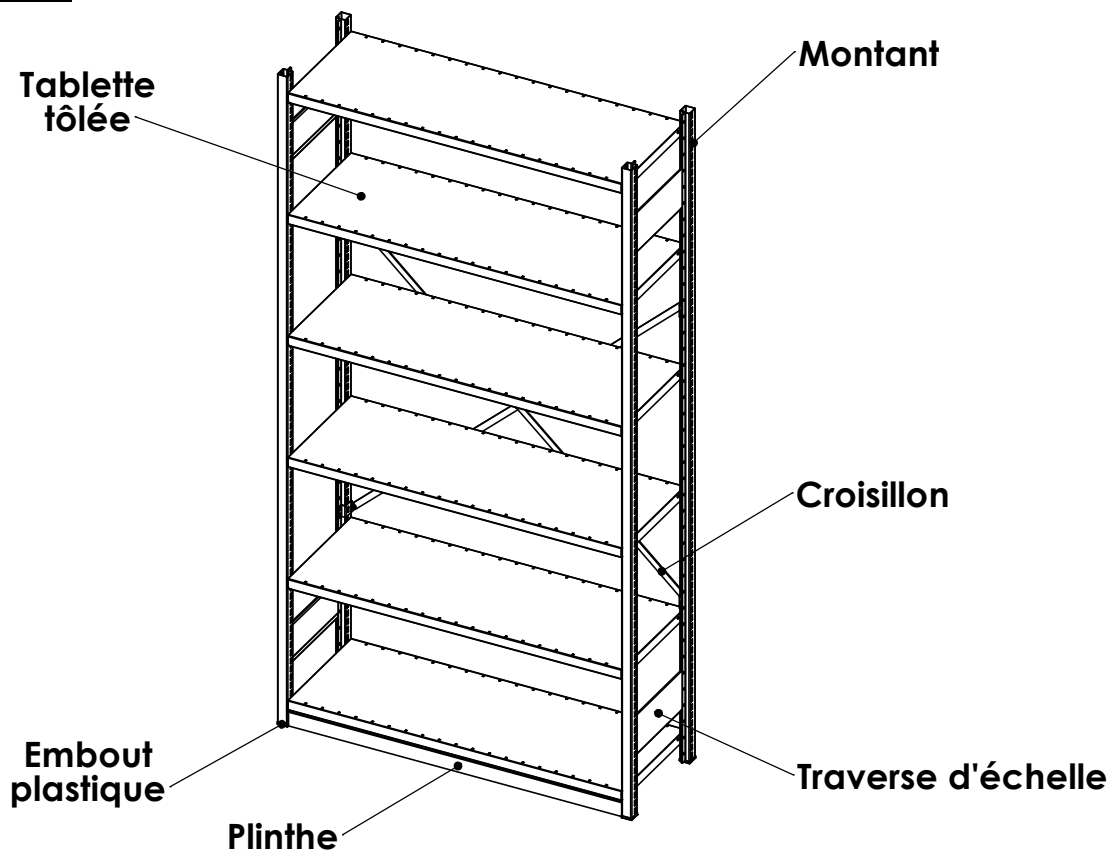
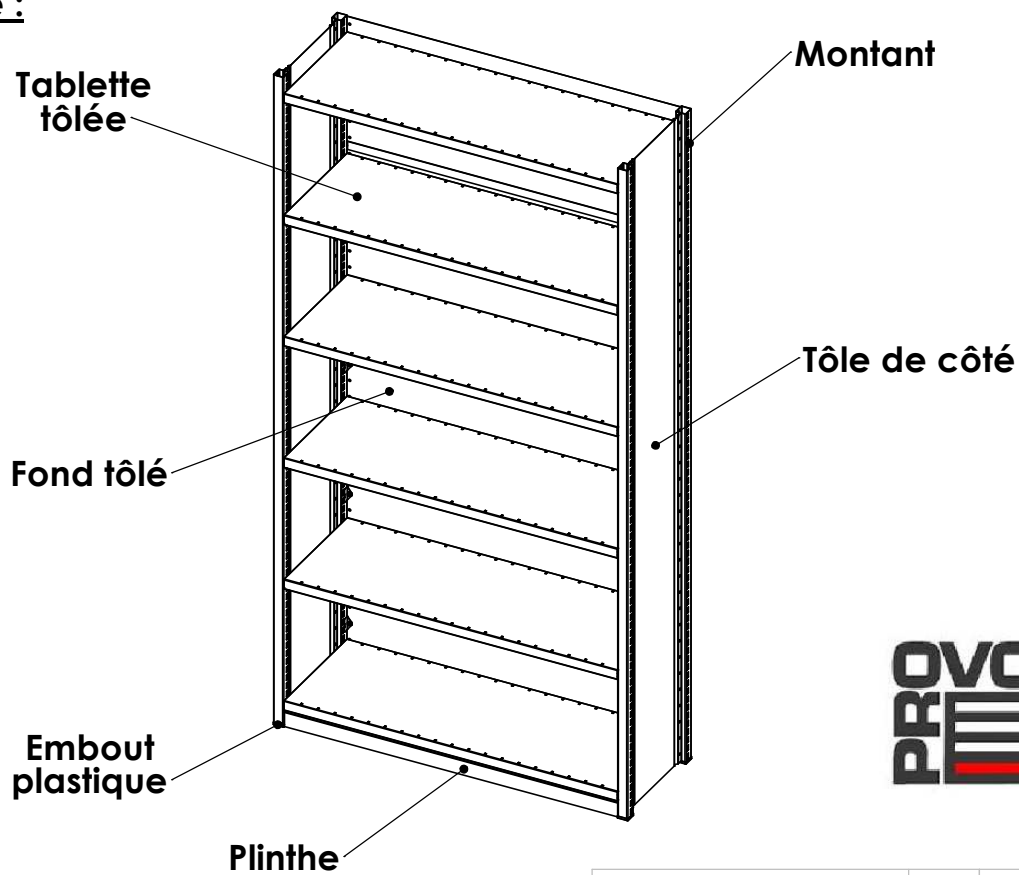


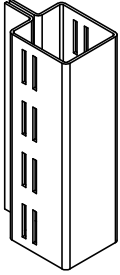
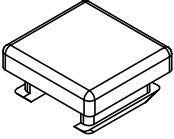
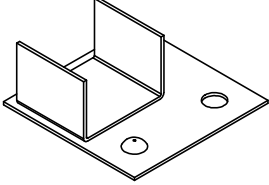
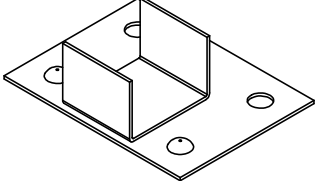
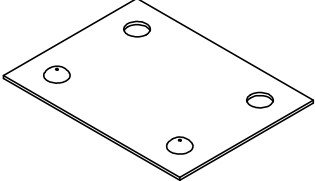
Version ouverte :





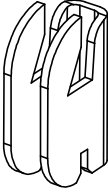
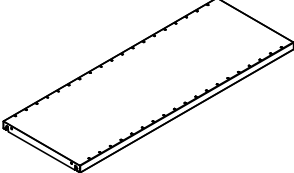
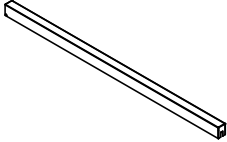
Version tôle :



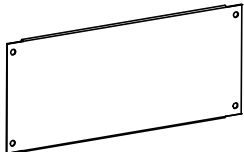
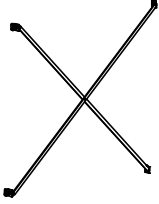
Composants:

Montant	Protection sol			
	<p>Embout plastique</p> 	<p>Plaquette de base extrémité (gauche ou droite)</p> 	<p>Plaquette de base intermédiaire</p> 	<p>Plaquette de calage</p> 

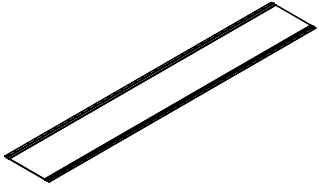
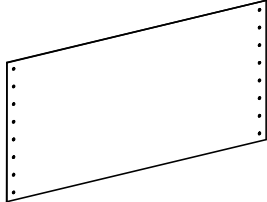
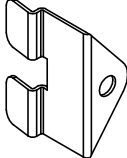
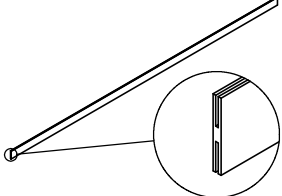
Visserie	
Vis	Ecrou cranté
	

Taquet	Tablette tôle	Plinthe
		

Version ouverte :

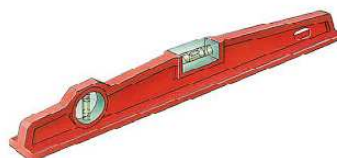
Traverse d'échelle	Croisillon
	

Version tôleée :

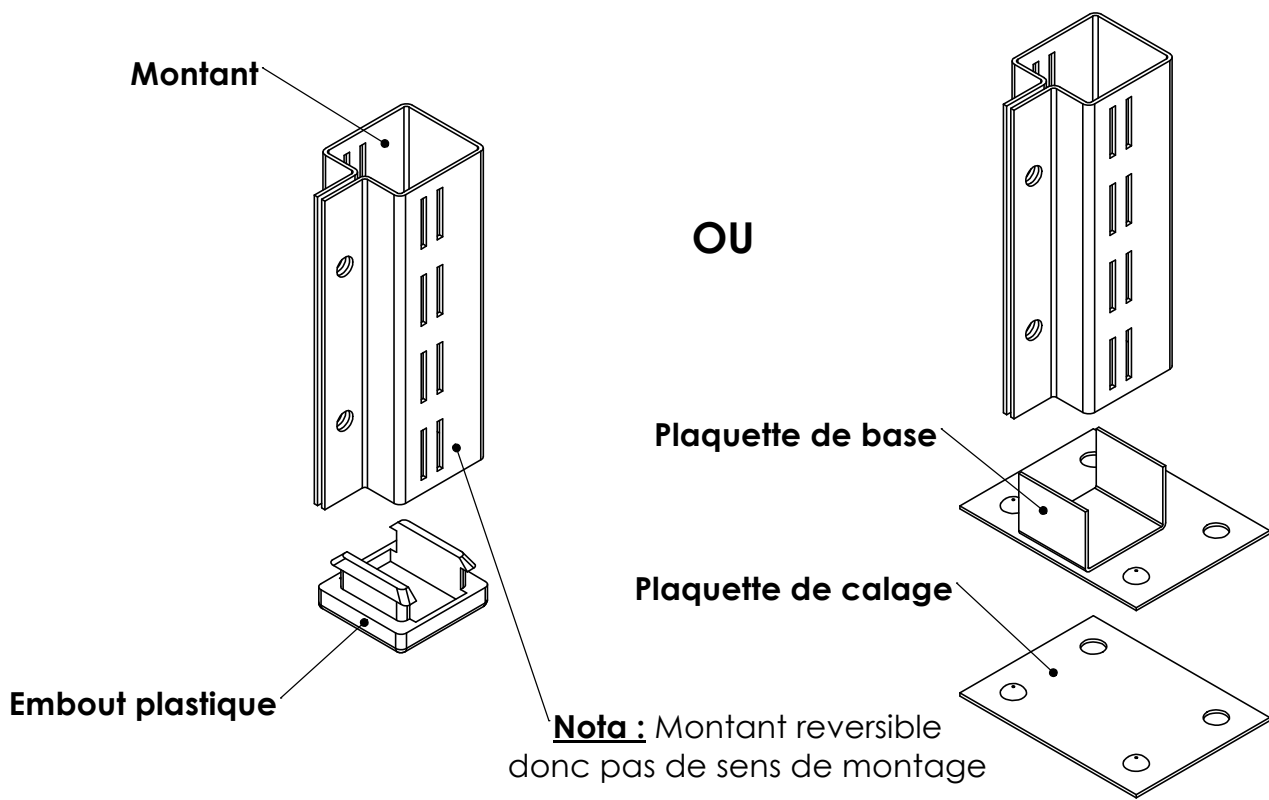
Tôle de côté	Tôle de fond Ht: 400, 600, ou 800	Attache	Jonction
			

Outils:

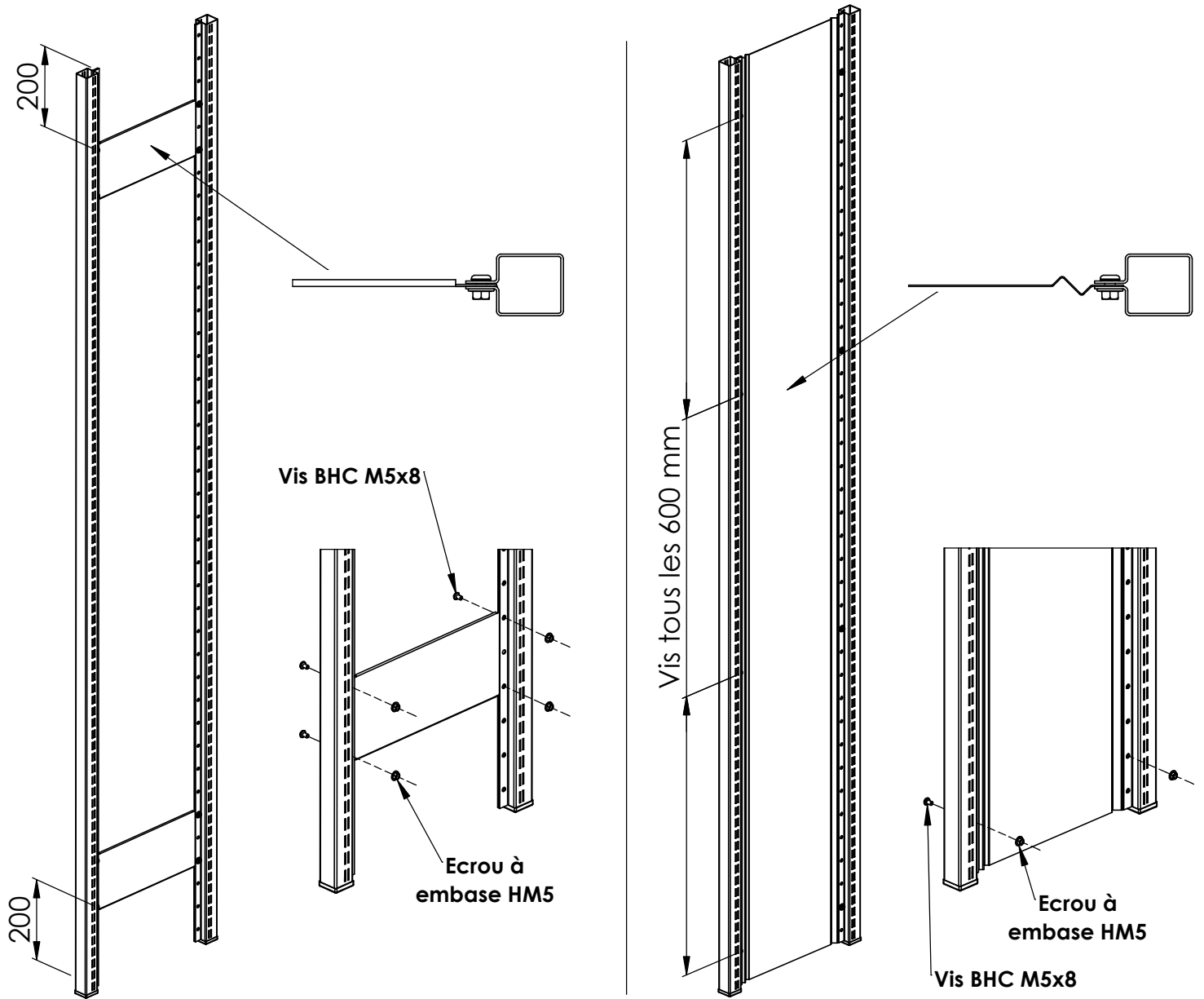
Personnes:



Etape 1: Mise en place des protections au sol (embout ou plaquette)

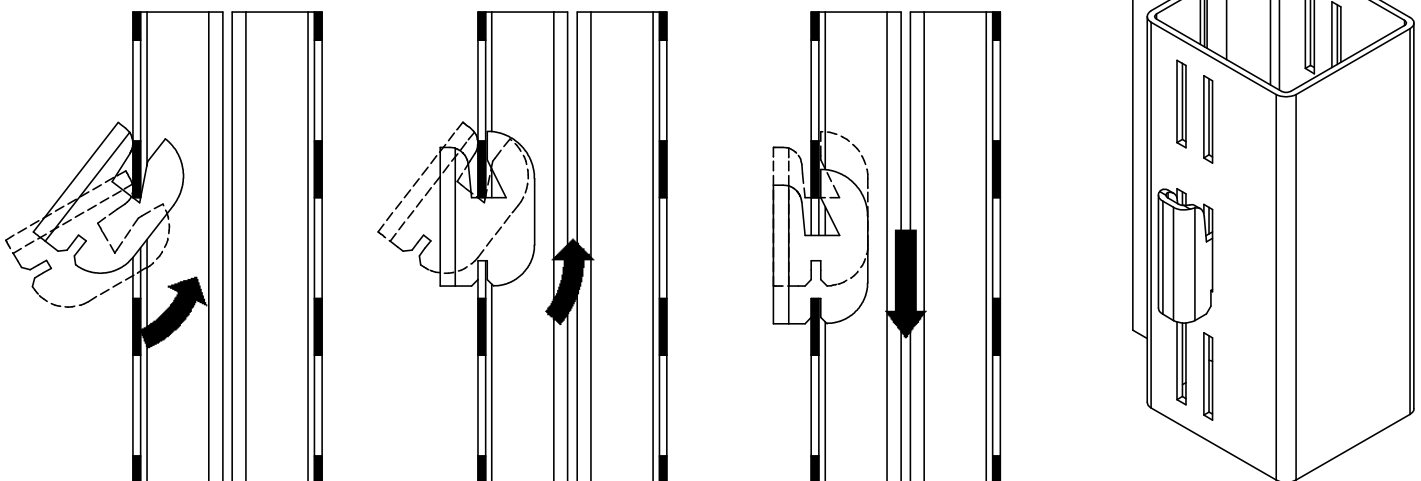


Etape 2: Habillage des échelles (avec traverse ou tôle de côté)



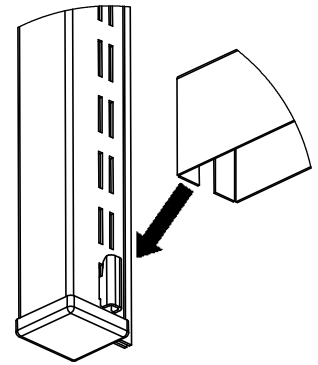
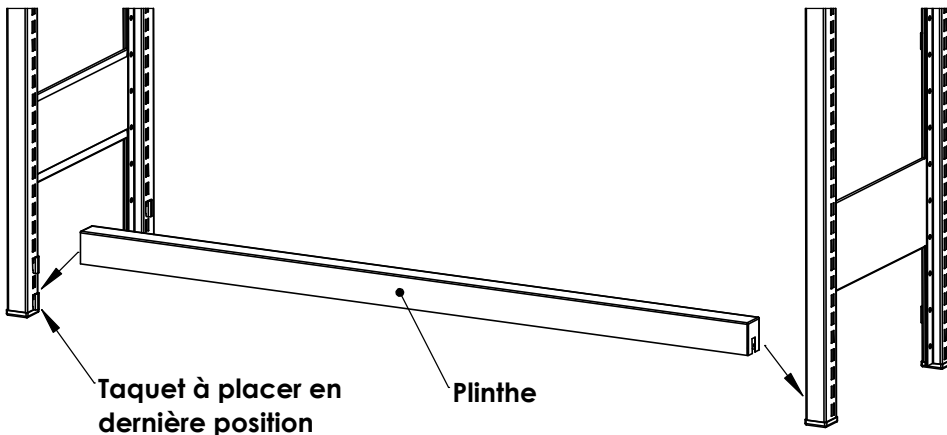
Etape 3: Pose des tablettes

① Pose des taquets



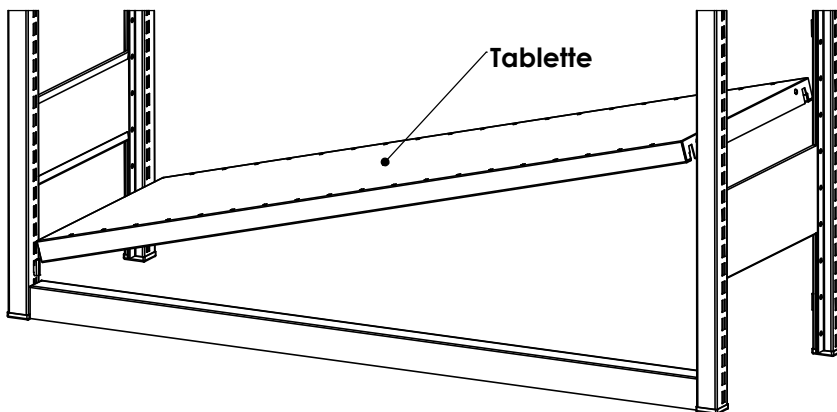
Nota: Placer les taquets aux différentes hauteurs souhaitées.

② Montage plinthe (optionnelle)

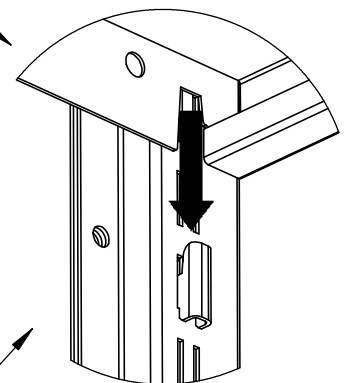


Enfoncer la plinthe sur la base du taquet

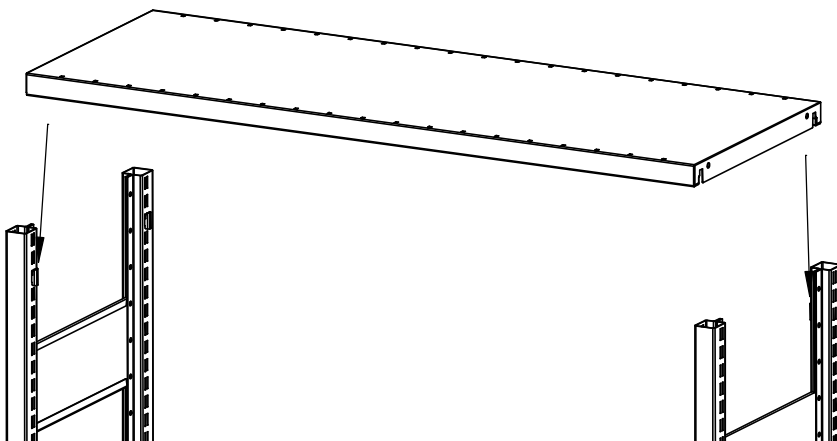
③ Montage tablette en partie basse (avec ou sans plinthe)



Possibilité de placer la tablette en dernière position si la plinthe n'est pas installée



④ Montage tablette en partie haute



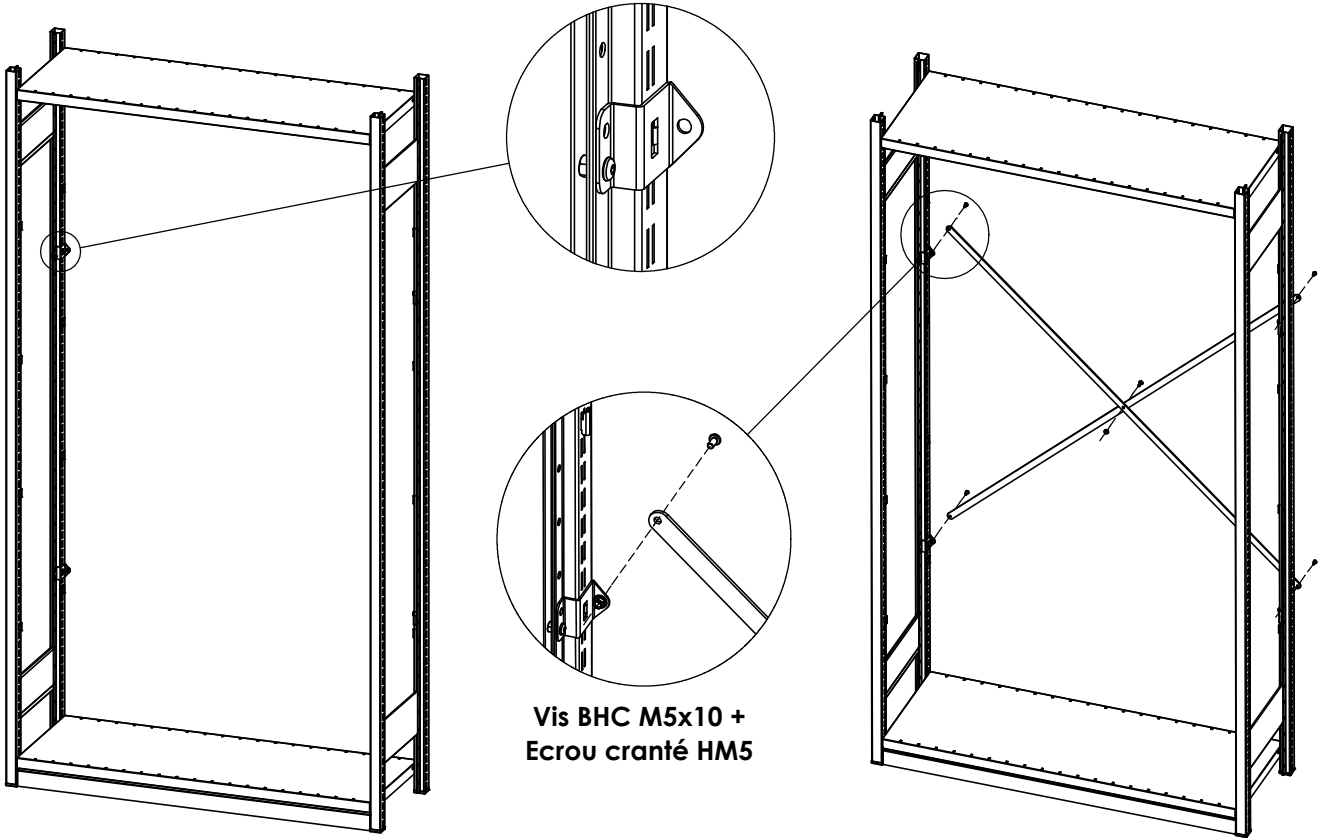
Enfoncer la tablette sur la base du taquet

Etape 4: Fond et tablettes intermédiaires

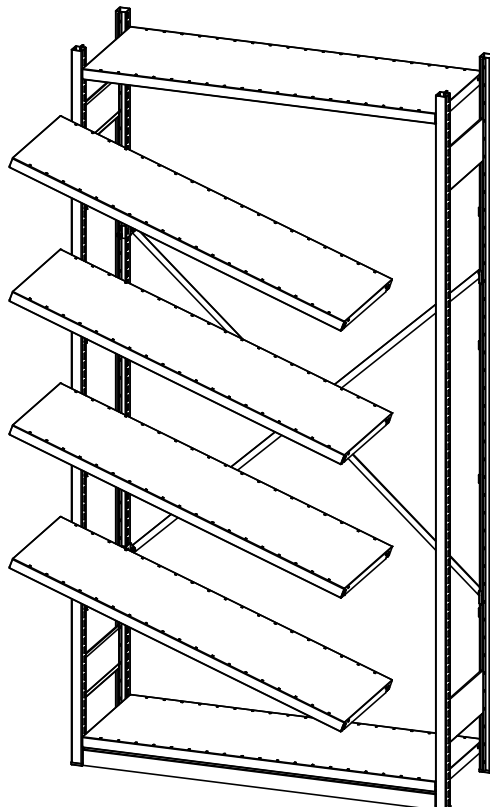
A - Version ouverte: Montage du croisillon

① Placer les pattes de fixation

② Mise en position des croisillons

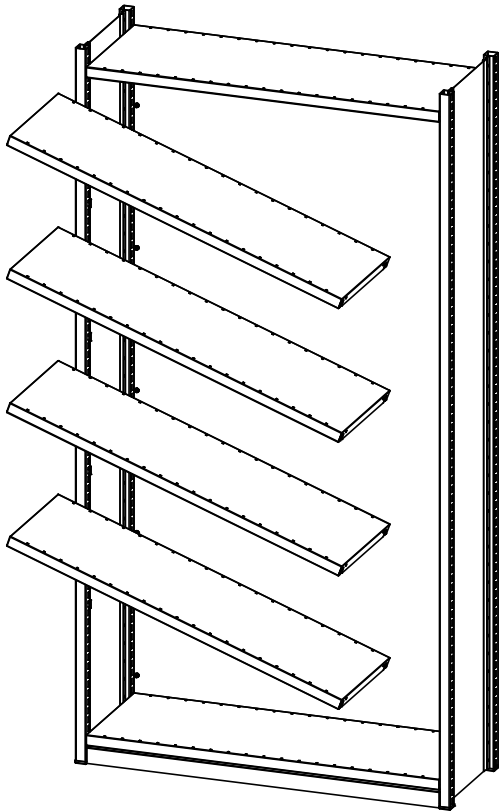


③ Installation des tablettes

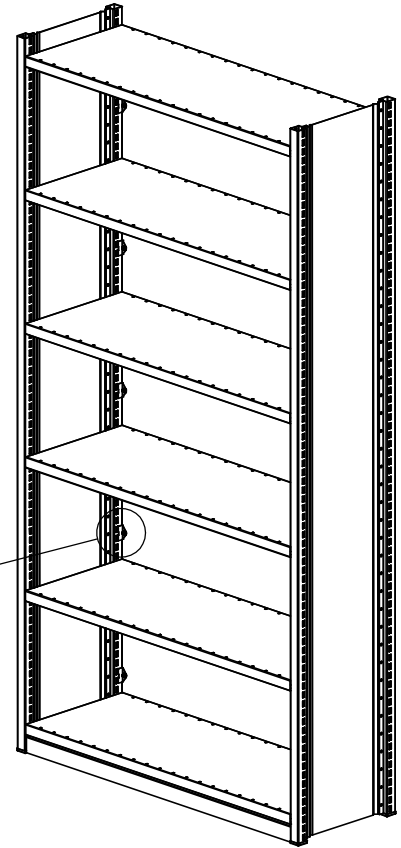


B - Version tôlée: Montage des fonds tôlés

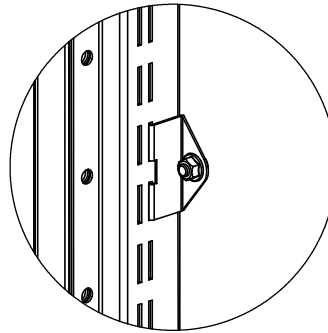
① Installation des tablettes



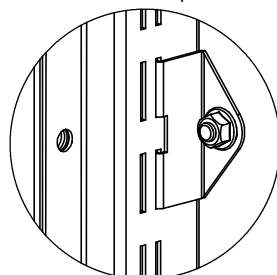
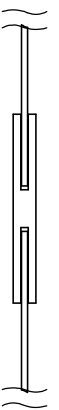
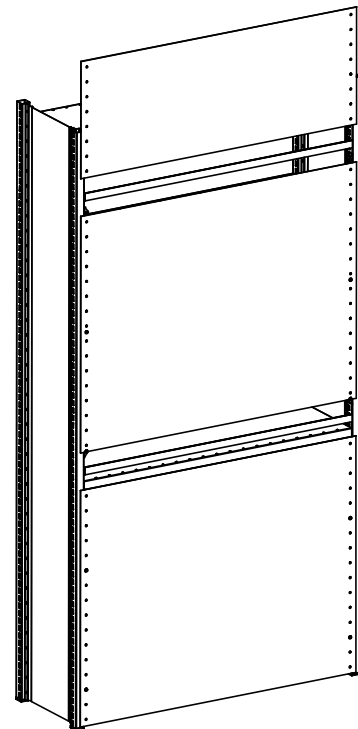
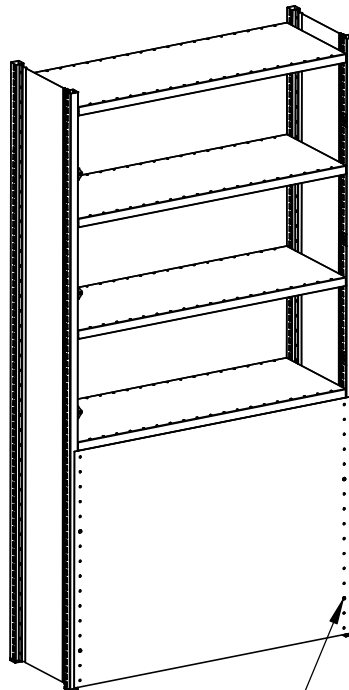
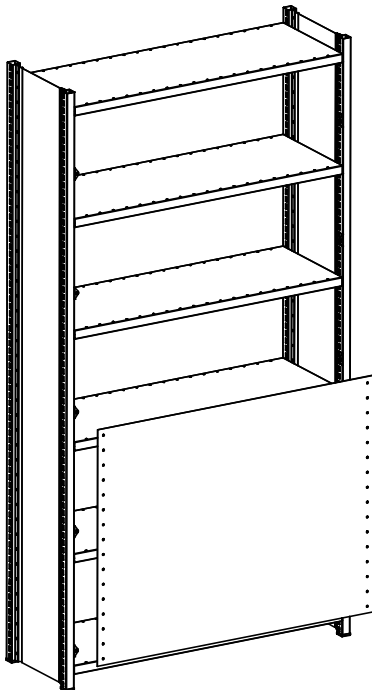
② Placer les griffes pour la fixation des fonds



4 par fond



③ Installation des fonds

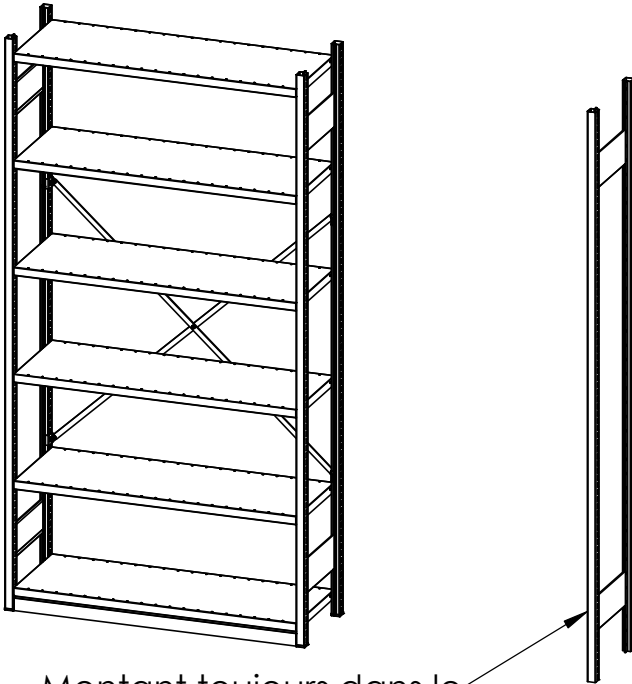


Vis BHC M5x8 +
Ecrou cranté HM5

Etape 5: Meuble suivant

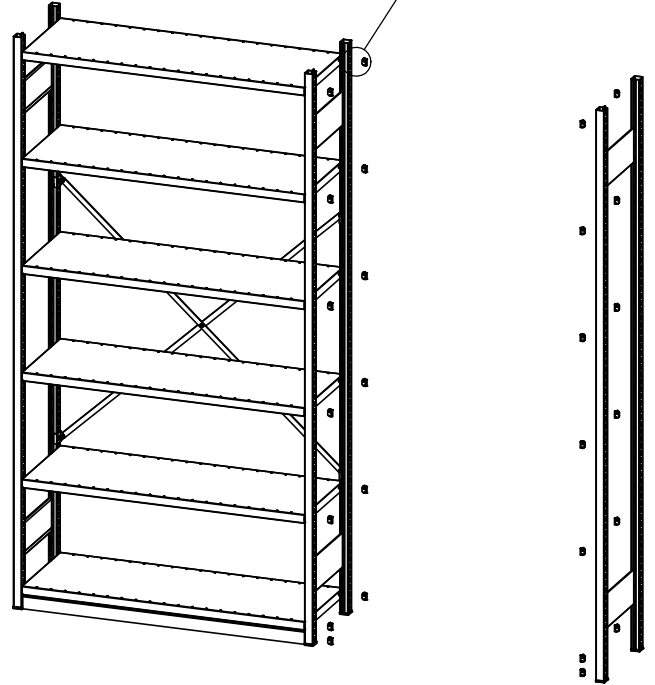
A - Version ouverte

① Echelle

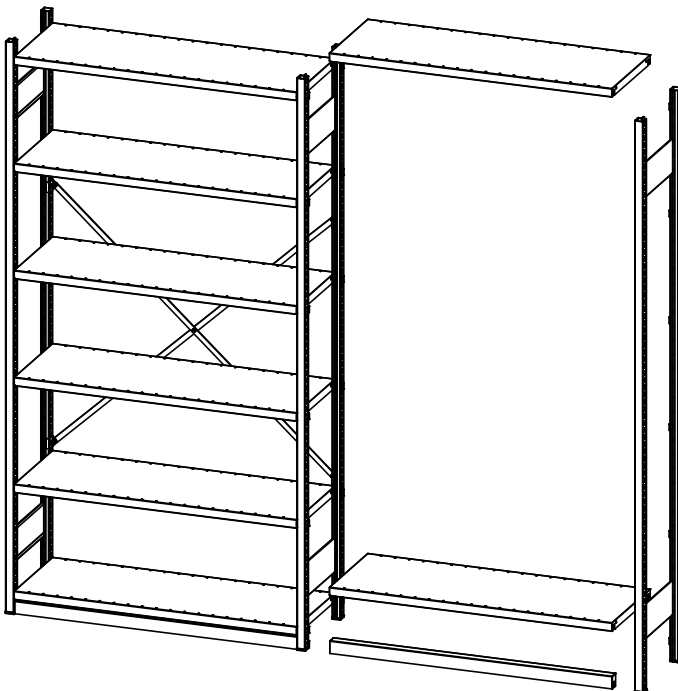


Montant toujours dans le même sens (paroi lisse en façade)

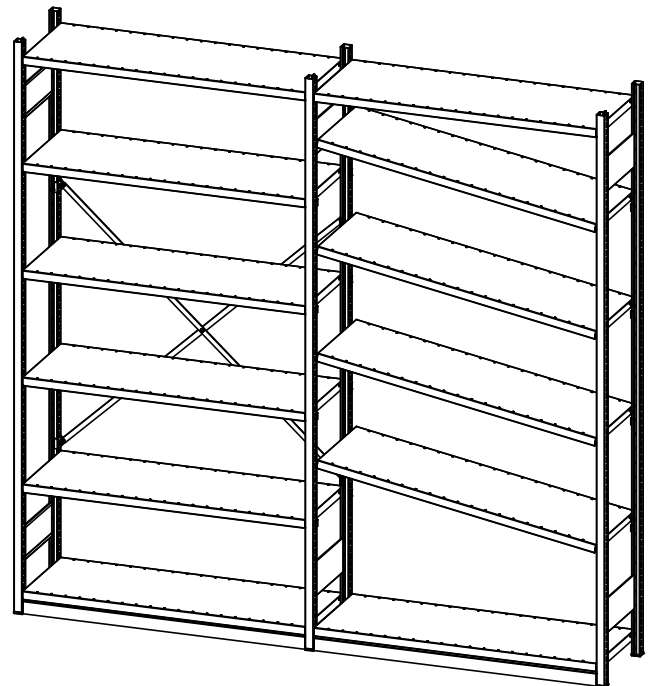
② Taquets



③ Plinthe (si besoin) et tablettes



④

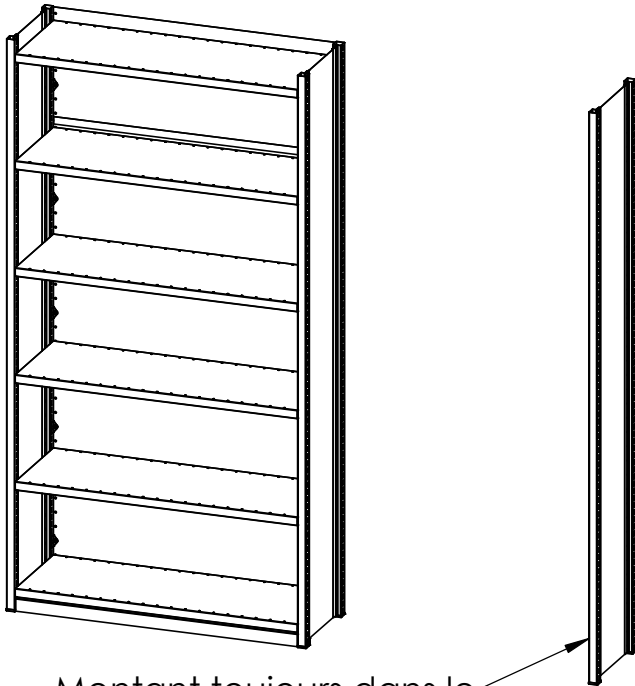


N.B. : Position des croisillons selon la longueur du meuble



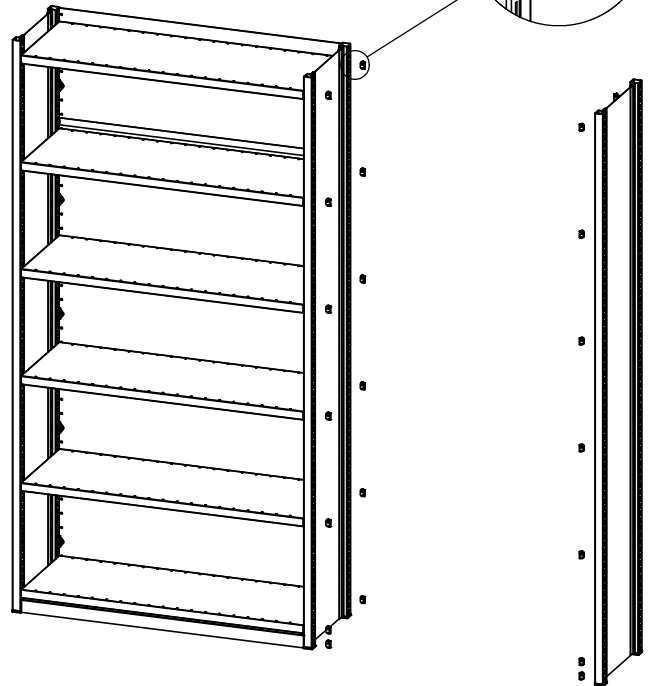
B - Version tôlée

① Echelle

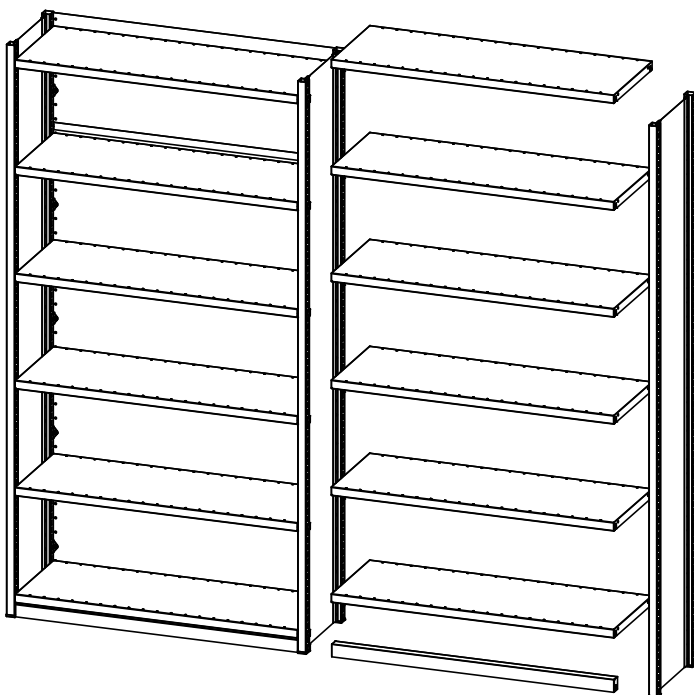


Montant toujours dans le même sens (paroi lisse en façade)

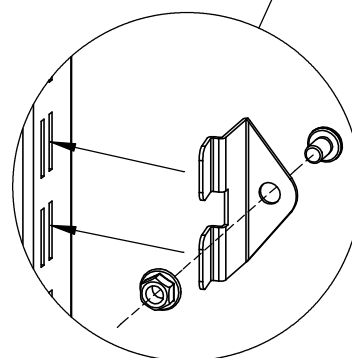
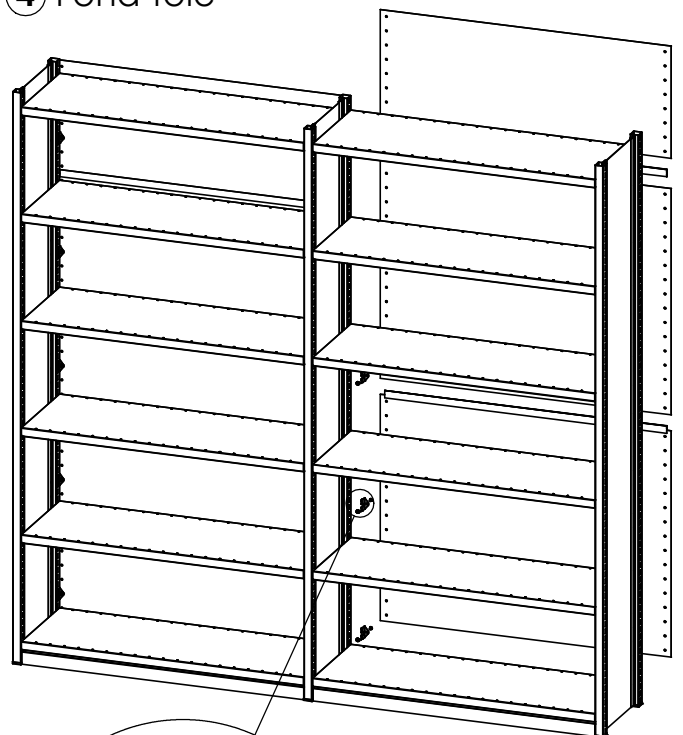
② Taquets



③ Plinthe (si besoin) et tablettes



④ Fond tôlé



Vis BHC M5x8 +
Ecrou cranté HM5