

bimos - eine Marke der

Interstuhl Büromöbel GmbH & Co. KG

Brühlstraße 21

D 72469 Meßstetten-Tieringen

Telefon: 0 74 36 - 871 - 0

Telefax: 0 74 63 - 871 - 359

info@bimos.de

www.bimos.de

Ident.-Nr. 50124.0000.01

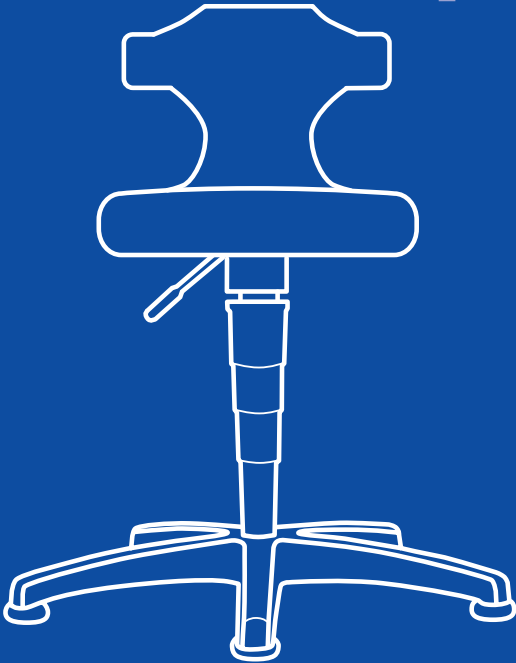
www.bimos.de

Flex

9408

9409

9419



Montage- und Bedienungsanleitung
Assembly and operating instructions

bimos



A

Seite 4 - 7



B

Seite 8 - 9



C

Seite 10 - 11



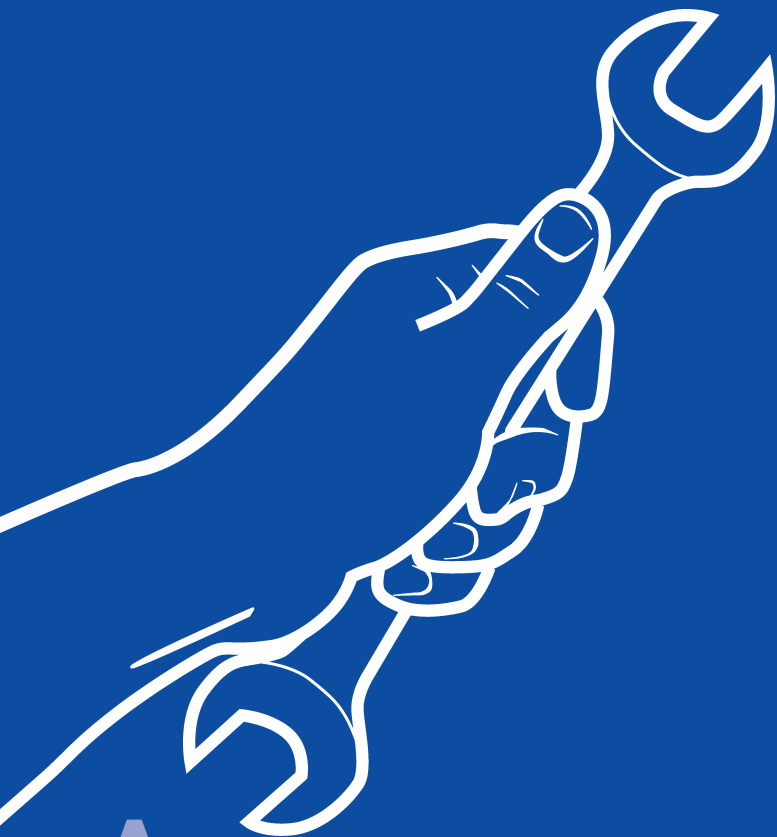
D

Seite 12

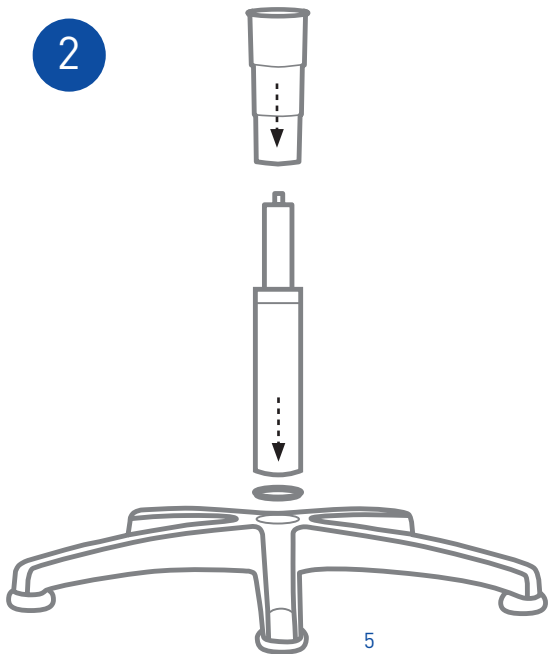
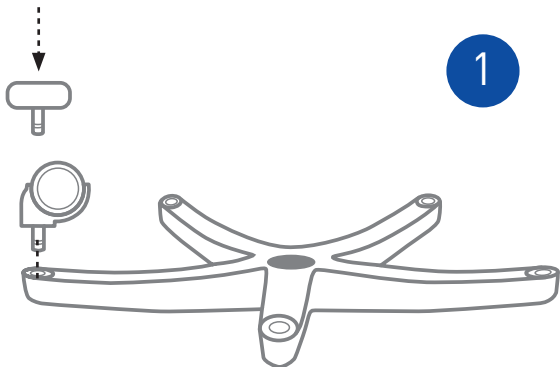


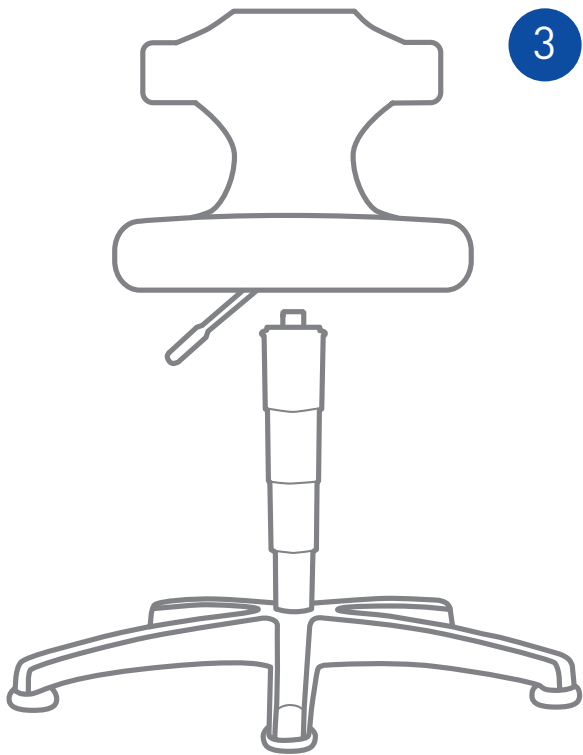
E

Seite 13

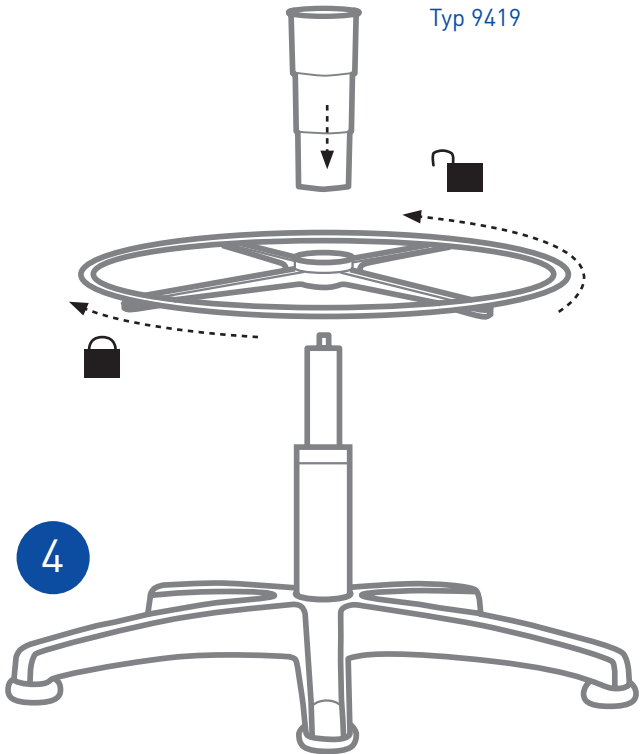


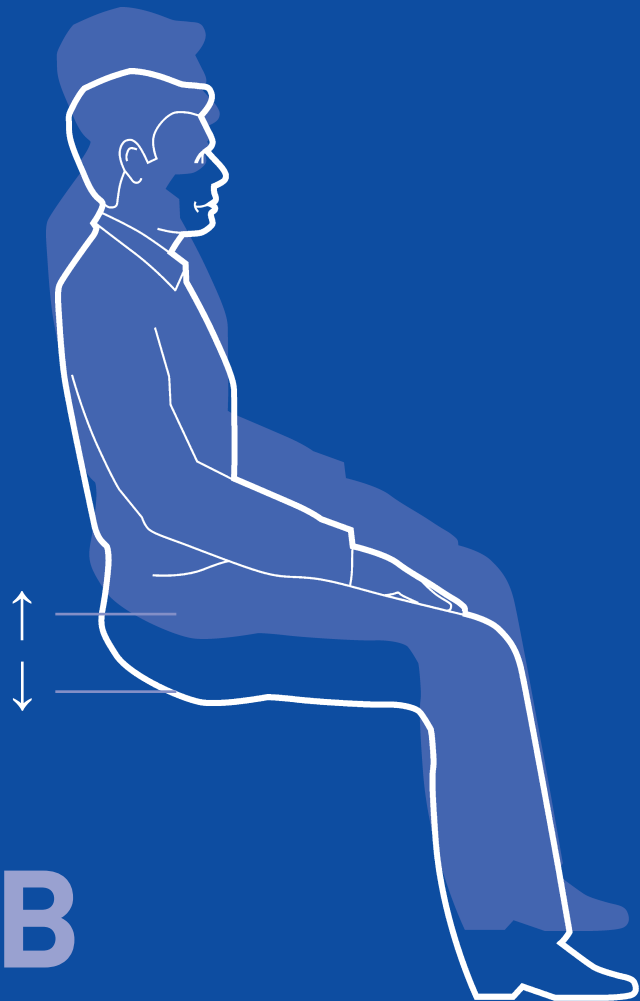
A



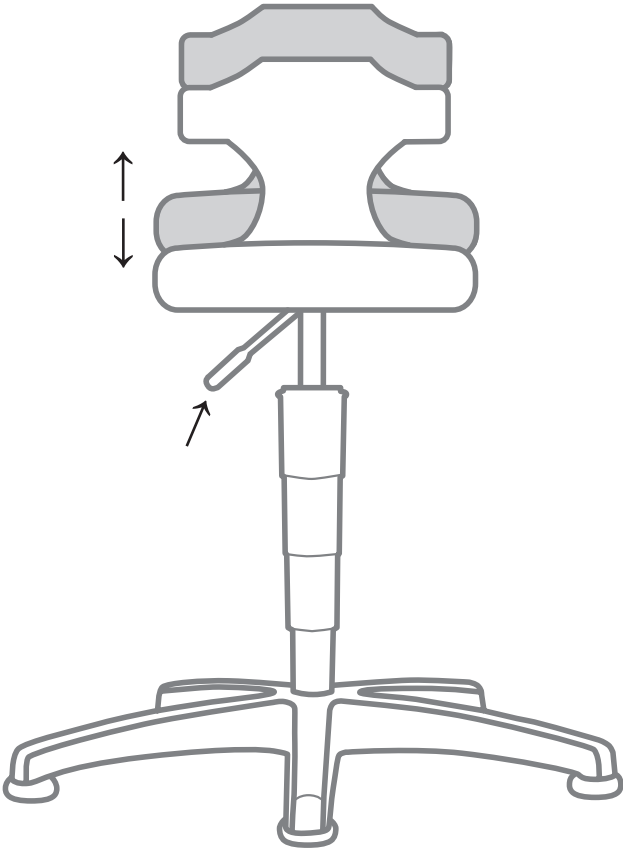


Typ 9419

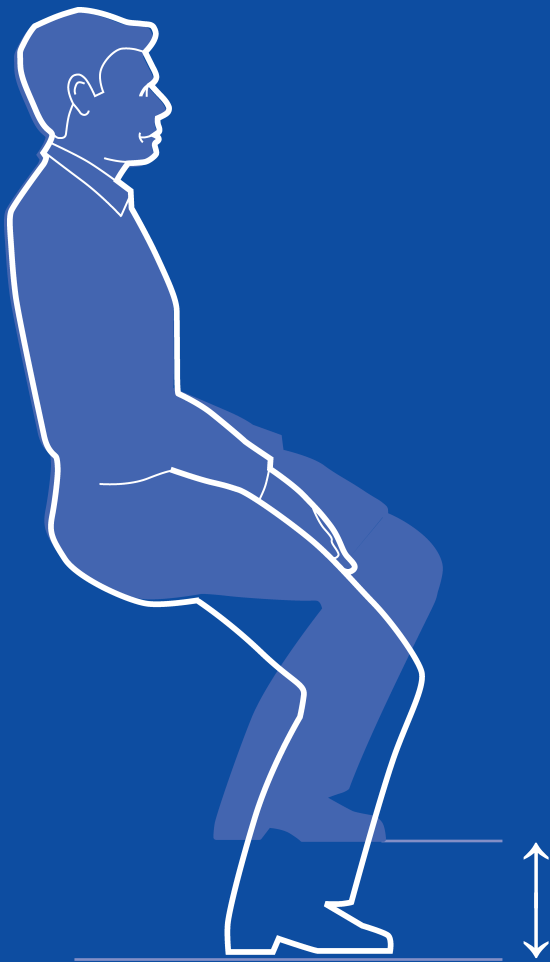




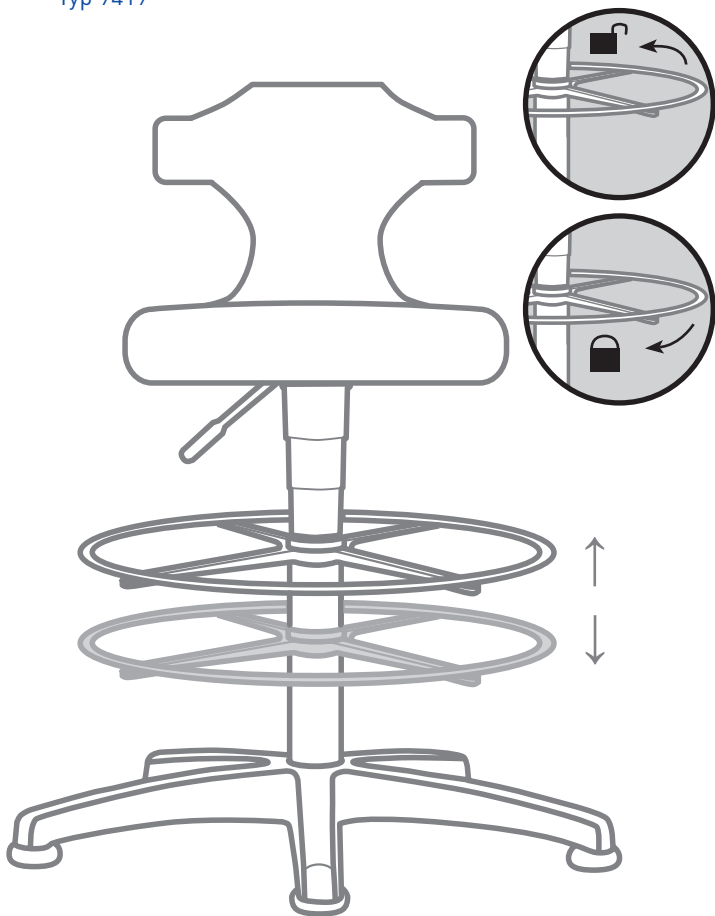
B



C



Typ 9419



D



www.bimos.de/clearing.html

E



DIN
68877



Garantie

5

Jahre

Flex



9408



9409



9419