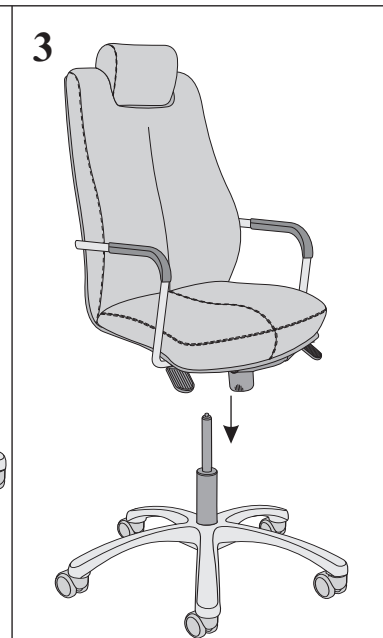
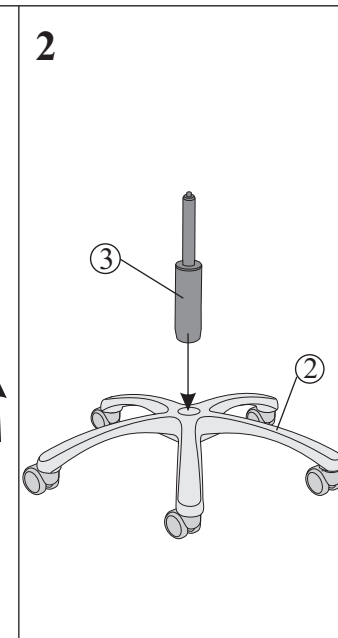
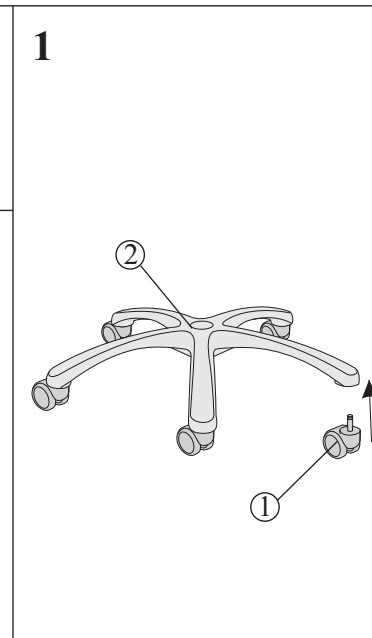
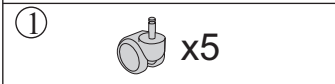
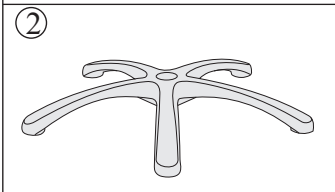
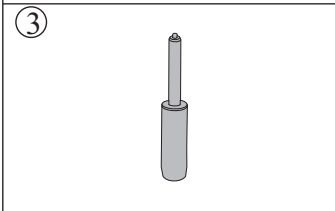
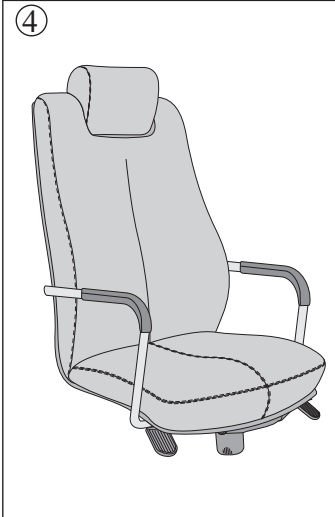


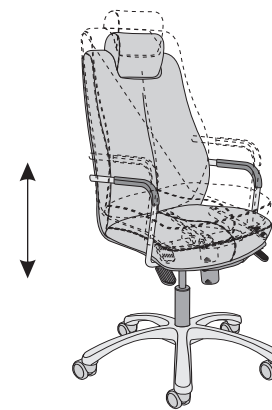
INSTRUCTIONS DE MONTAGE /  
ASSEMBLY INSTRUCTION

FS049

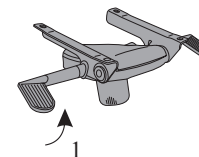
**SONATA-24/7-HRU ST17 PF36 MPD165/78**



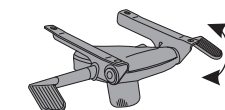
**Les différents réglages / Adjustment options**



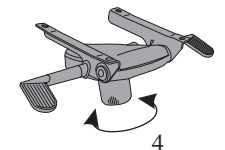
1 Réglage de la hauteur d'assise / Gas height adjustment



2 Déblocage du dossier / Synchronized free floating movement  
3 Blocage du dossier / Synchron movement in locked position



4 Volant de réglage de la tension du dossier / Tension adjustment knob



**ATTENTION!**

Le montage et l'échange de la cartouche de gaz ne peuvent être effectués que par une personne qualifiée.  
Exchange and repair of gas-lifts should be carried out by trained specialists only.