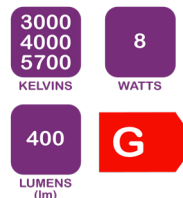
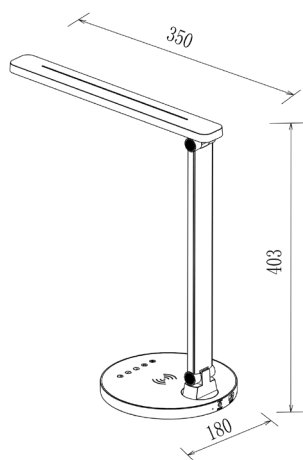
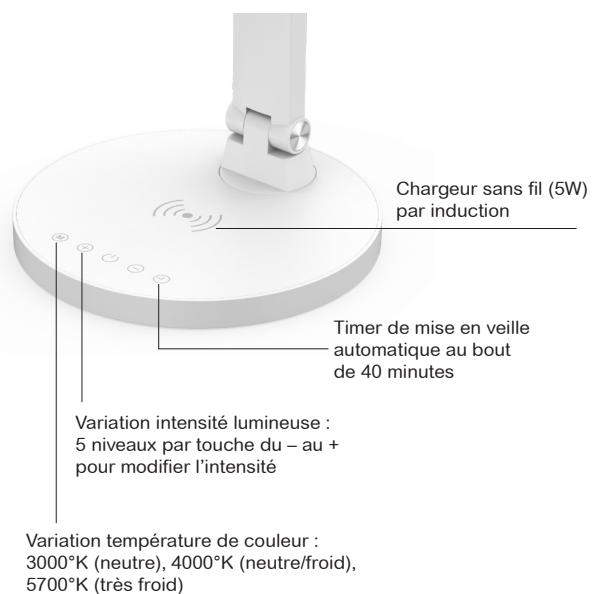


LAMPE DE BUREAU LED ATIAS

Lumière sophistiquée pour des idées lumineuses !



Type de lampe

- Gamme technologique
- Bras réglable articulé
- Tête inclinable
- Base rotative

Type d'éclairage

- LED intégrée puissance 8W
- Intensité lumineuse 400 lumens (1000 lux)
- Variation intensité lumineuse : 5 niveaux par touche du - au + pour modifier l'intensité
- Variation température de couleur : mode CCT 3 couleurs : 3000°K (neutre), 4000°K (neutre/froid), 5700°K (très froid)

Plus produit

- Bras réglable et pliable
- Timer de mise en veille automatique
- Chargeur sans fil (5W) par induction
- Port USB supplémentaire situé à l'arrière
- Possibilité de varier la température de couleur et l'intensité lumineuse

Informations produit

- Matière : ABS
- Interrupteur tactile sur le socle
- Coloris : blanc
- Dimensions : H 40 cm, tête 35 cm, socle diam 18 cm
- Fonctionne sur secteur
- Garantie : 2 ans
- Classe énergétique : G
- Poids de la lampe : 0,7 kg
- ENEC : Oui / CE : Oui

RÉFÉRENCE	DÉSIGNATION	PAHT
LBTATI.13	LAMPE DE BUREAU LED ATIAS BLANC	