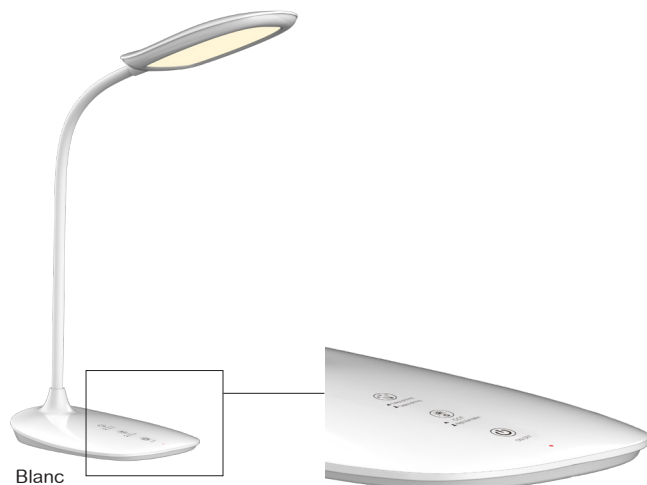


# LAMPE DE BUREAU LED LEON

Lumière vive, travail efficace !



Blanc



Noir



Variation intensité lumineuse :

- une pression courte modifie l'intensité selon 3 niveaux
- une pression longue modifie progressivement l'intensité

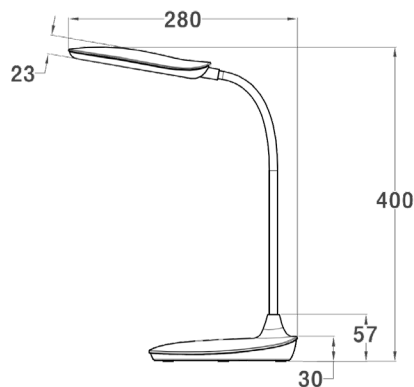


Variation température de couleur :

- une pression courte active le mode CCT 3 couleurs : 3000°K (chaud) - 3800°K (neutre) - 5700°K (froid)
- une pression longue permet la mise en route de l'éclairage nocturne



On/Off Mode



3000  
3800  
5700  
KELVINS

8  
WATTS

800  
LUMENS  
(lm)

F

## Type de lampe

- Gamme technologique
- Bras flexible
- Tête orientable, inclinable et pivotante
- Base fixe

## Type d'éclairage

- LED intégrée puissance 8W
- Intensité lumineuse 800 lumens
- Variation intensité lumineuse : une pression courte modifie l'intensité selon 3 niveaux, une pression longue modifie progressivement l'intensité
- Variation température de couleur : une pression courte active le mode CCT 3 couleurs : 3000°K (chaud) - 3800°K (neutre) - 5700°K (froid), une pression longue permet la mise en route de l'éclairage nocturne (lumière douce et tamisée)

## Plus produit

- Diffuseur anti-reflet et anti-éblouissement
- Éclairage nocturne avec lumière douce et tamisée
- Possibilité de varier la température de couleur et l'intensité lumineuse

## Informations produit

- Matière : ABS
- Interrupteur tactile sur le socle
- Coloris : noir et blanc
- Dimensions : H 40 cm, tête (11,1 cm \* 23 mm), socle (17 cm \* 30 mm)
- Fonctionne sur secteur
- Garantie : 2 ans
- Classe énergétique : F
- Poids de la lampe : 0,8 kg
- ENEC : Oui / CE : Oui

RÉFÉRENCE	DÉSIGNATION	PAHT
LBTLE0.01	LAMPE DE BUREAU LED LEON NOIR	
LBTLE0.13	LAMPE DE BUREAU LED LEON BLANC	