

### Caisson mobile, 3 tiroirs



#### Description

Améliorez votre espace de travail avec le caisson mobile élégant et fonctionnel de la marque Lyreco.

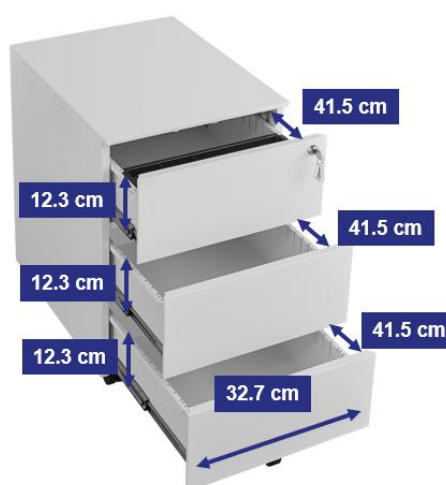
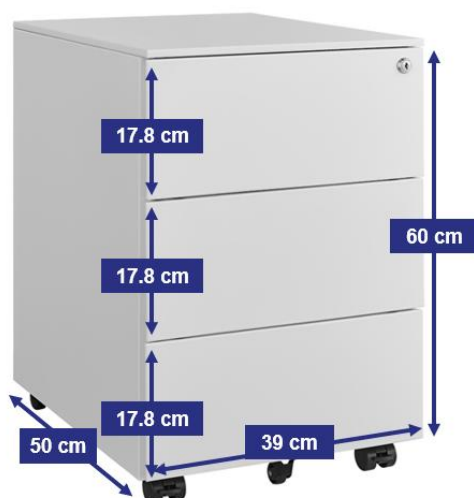
Gardez vos effets personnels et documents sensibles en sécurité grâce à une serrure intégrée.

Couleurs:	Blanc, RAL 9016
Tiroirs:	3 tiroirs standards (tiroir supérieur inclut plumier)
Charge max par tiroir:	15 kg
Fermeture à clé:	Oui
Nombre de clés:	2
Garantie:	5 ans

#### Matériaux & Composants

Caisson:	Acier, revêtement par poudre
Coulisses à billes:	Métal
Plumier, clés et roulettes:	Plastique

#### Dimensions du produit



**Informations logistiques**

Unité de vente:	à l'unité
Est livré en:	1 carton
Dimensions du carton (en cm):	42x53x63
Poids net (en kg):	17.5
Poids brut (en kg):	19

**Instructions de sécurité****1. Capacité de charge**

- Ne dépassez pas la capacité maximale indiquée par le fabricant pour les tiroirs (15 kg pour un tiroir standard ; 30 kg pour un tiroir de classement) ni pour l'ensemble du caisson.
- Placez les objets les plus lourds dans les tiroirs inférieurs pour éviter tout risque de basculement.

**2. Risque de basculement**

- N'ouvrez qu'un seul tiroir à la fois. Ouvrir plusieurs tiroirs simultanément peut faire basculer le caisson vers l'avant.
- Ne montez pas, ne vous asseyez pas et ne vous tenez pas debout sur le caisson.

**3. Sécurité liée à la mobilité**

- Assurez-vous que tous les tiroirs sont fermés et verrouillés avant de déplacer le caisson.
- Utilisez la zone de la poignée pour pousser ou tirer – ne tirez pas sur les façades des tiroirs.
- Verrouillez toujours les roulettes (si présentes) lorsque le caisson est en position fixe.

**4. Sécurité incendie et produits chimiques**

- Ne stockez pas de substances inflammables, explosives ou corrosives à l'intérieur du caisson.
- Gardez le caisson éloigné des sources de chaleur directe.

**5. Enfants et mauvaise utilisation**

- Ce meuble n'est pas un jouet – empêchez les enfants de grimper, tirer ou jouer avec les tiroirs.
- Une mauvaise utilisation peut entraîner des blessures ou des dommages.

**6. Entretien**

- Vérifiez régulièrement que les roulettes, les serrures et les mécanismes des tiroirs sont sécurisés et fonctionnent correctement.
- Remplacez immédiatement toute pièce endommagée.

**Instructions de nettoyage**

1. Utilisez un chiffon doux imbibé d'eau tiède et de détergent doux. Séchez avec un chiffon propre et sec pour éviter les traces d'eau ou les stries.
2. Pour les taches tenaces, utilisez de l'eau chaude savonneuse ou un nettoyant non abrasif adapté aux surfaces métalliques.
3. Évitez les produits chimiques agressifs et les éponges abrasives ou la laine d'acier, qui peuvent endommager et rayer la surface.