

### Caisson mobile, 2 tiroirs



#### Description

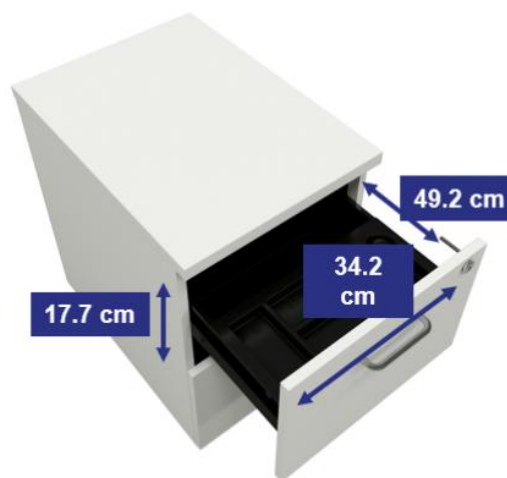
Améliorez votre espace de travail avec le caisson mobile, un parfait équilibre entre fonctionnalité, style et rapport qualité-prix. Conçu pour s'intégrer harmonieusement dans tous les environnements de bureau ou de bureau à domicile. Roulettes à glissement fluide pour une mobilité sans effort. Design verrouillable pour garder vos effets personnels en sécurité.

Couleurs:	Caisson: blanc
Tiroir:	1 tiroir standard avec plumier 1 tiroir classement (A4, foolscap)
Charge max tiroir standard:	15 kg
Charge max tiroir de classement:	30 kg
Fermeture à clé:	Oui
Nombre de clés:	2
Garantie:	5 ans

#### Matériaux & Composants

Caisson:	Panneau de particules en bois certifié FSC, finition mélaminée
Coulisses à billes:	Métal
Plumier, clés et roulettes:	Plastique

#### Dimensions du produit



**Informations logistiques**

Unité de vente:	à l'unité
Est livré en:	1 carton
Dimensions du carton (en cm):	43x58x61
Poids net (en kg):	24
Poids brut (en kg):	26

**Instructions de sécurité****1. Capacité de charge**

- Ne dépassez pas la capacité maximale indiquée par le fabricant pour les tiroirs (15 kg pour un tiroir standard ; 30 kg pour un tiroir de classement) ni pour l'ensemble du caisson.
- Placez les objets les plus lourds dans les tiroirs inférieurs pour éviter tout risque de basculement.

**2. Risque de basculement**

- N'ouvrez qu'un seul tiroir à la fois. Ouvrir plusieurs tiroirs simultanément peut faire basculer le caisson vers l'avant.
- Ne montez pas, ne vous asseyez pas et ne vous tenez pas debout sur le caisson.

**3. Sécurité liée à la mobilité**

- Assurez-vous que tous les tiroirs sont fermés et verrouillés avant de déplacer le caisson.
- Utilisez la zone de la poignée pour pousser ou tirer – ne tirez pas sur les façades des tiroirs.
- Verrouillez toujours les roulettes (si présentes) lorsque le caisson est en position fixe.

**4. Sécurité incendie et produits chimiques**

- Ne stockez pas de substances inflammables, explosives ou corrosives à l'intérieur du caisson.
- Gardez le caisson éloigné des sources de chaleur directe.

**5. Enfants et mauvaise utilisation**

- Ce meuble n'est pas un jouet – empêchez les enfants de grimper, tirer ou jouer avec les tiroirs.
- Une mauvaise utilisation peut entraîner des blessures ou des dommages.

**6. Entretien**

- Vérifiez régulièrement que les roulettes, les serrures et les mécanismes des tiroirs sont sécurisés et fonctionnent correctement.
- Remplacez immédiatement toute pièce endommagée.

**Instructions de nettoyage**

1. Nettoyez légèrement avec un chiffon humide, n'utilisez pas d'eau de Javel ou d'autres produits chimiques nocifs.
2. Pour les taches tenaces, utilisez de l'eau chaude savonneuse.