

Fellowes

Laissez libre cours
à votre productivité



Vista™

Bras porte-écran simple

Bras porte-écran simple

Spécificités :

- Obtenez un contrôle total et restez concentré grâce à notre gamme de bras facile à utiliser.
- Réglage sans outil de la hauteur et de la profondeur pour travailler de manière optimale, réduire la fatigue visuelle et les douleurs au cou et au dos.
- Testé indépendamment pour correspondre à la législation européenne sur la santé et la sécurité : EN ISO 9241-5
- Supporte un écran pesant jusqu'à 10kg et jusqu'à 32"
- Recyclable à 88%



Caractéristiques :

Code	8041601
Couleur	Noir: RAL 9017
Dimensions (H x L x P)	533 x 111 x 610 mm
Poids	3,51 kg
Dimensions carton de regroupement (H x L x P)	453 x 210 x 260 mm
Poids carton de regroupement	4,04 kg
Hauteur du mât	414 mm
Ajustement de la hauteur (min-max)	85 - 406 mm
Portée	115 - 556mm
Rotation de l'écran	360°
Pivotement de l'écran	+/-90° (180°)
Inclinaison de l'écran	+/-37° (74°)
Rotation du bras	180°
VESA	75 x 75 / 100 x 100
Capacité en poids (kg)	10kg
Taille d'écran maximale	32" (81,28) en diagonale/ 812 mm (H)
Gencod (PCB)	043859594214
Gencod unitaire	50043859594219
Quantité par carton	1
Pays d'origine	Chine
Garantie	5 ans

Composition :

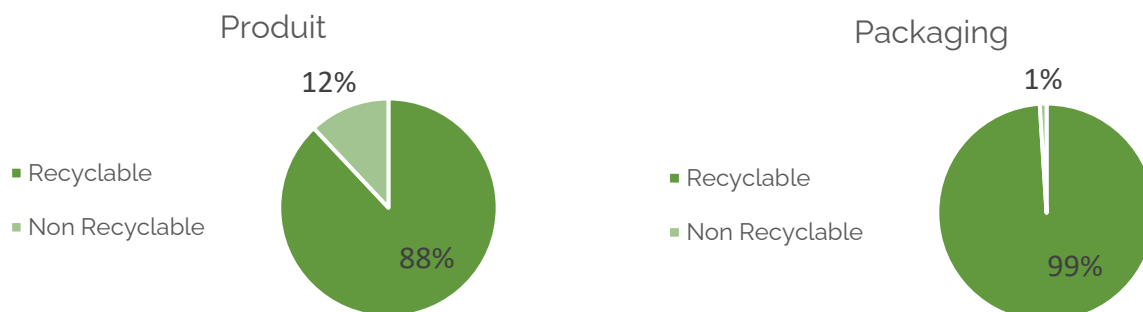
Produit	Matériaux		Matériaux recyclés		
	Poids (g)	Poids (%)	Pré-consommateur (g)	Post-consommateur (g)	Total (%)
Aluminium	838.80	24.6%	-	-	-
Acier	2339.20	68.7%	-	-	-
Plastique	225.00	6.6%	-	-	-
Total	3403.00	100%	-	-	-

Packaging	Matériaux		Matériaux recyclés		
	Poids (g)	Poids (%)	Pré-consommateur (g)	Post-consommateur (g)	Total (%)
Papier / Carton / Ondulé	514.80	97.7%	183.33	-	36%
Sac plastique (PEBD)	8.00	1.5%	-	-	-
Ruban adhésif	4.00	0.8%	-	-	-
Total	283.30	100%	183.33	-	34.8%

Contenu recyclé pré-consommateur : Déchets créés lors de la fabrication ou de la livraison des biens avant leur arrivée aux consommateurs.

Contenu recyclé post-consommateur : Déchets créés par les consommateurs. Ces matériaux sont détournés des décharges et utilisés pour la production d'autres produits.

Recyclabilité :



Travail ergonomique:



ZONE 3

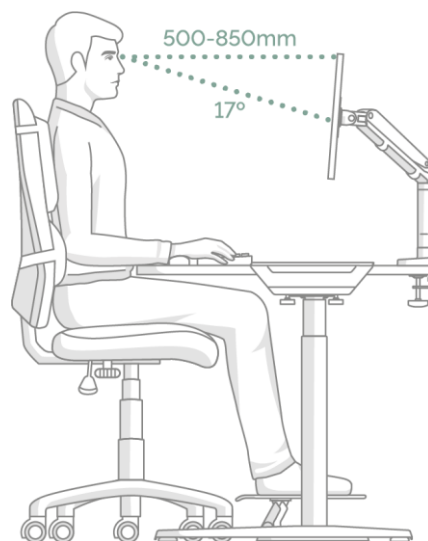
SOULAGEZ LES
DOULEURS CERVICALES

Gardez un angle de vue confortable.
Assurez-vous que vos yeux soient alignés avec le haut de votre écran.

Fellowes

Comment utiliser un bras porte-écran

- 1. À hauteur des yeux :** Que vous soyez assis ou debout, ajustez le moniteur jusqu'à ce que le haut de celui-ci soit à peu près au niveau des yeux.
- 2. À portée de bras :** Vérifiez que votre moniteur est positionné de manière à pouvoir toucher l'écran du bout des doigts en ayant les bras tendus.
- 3. Inclinaison :** Incliner légèrement l'écran vers le haut peut également aider à créer une position plus confortable.
- 4. Plusieurs écrans :** Si vous utilisez plus d'un écran, assurez-vous :
 - Que les écrans soient alignés et côte à côte
 - Que vous êtes assis en face de votre écran principal pour éviter les torsions



Certifications :

- Exigences ergonomiques pour travail de bureau avec terminaux à écrans de visualisation (TEV) : partie 5, 1999 : aménagement du poste de travail et exigences relatives aux postures.
- ANSI / BIFMA x5.5 – 2014 Bureaux / tables. Clauses 22, 23, 24.



Fichiers CAD :

Des fichiers au format .dwg CAD sont disponible au téléchargement pour le catalogue pCon.

Les données OFML sont disponibles sur toutes les plateformes pCon.



Entretien :

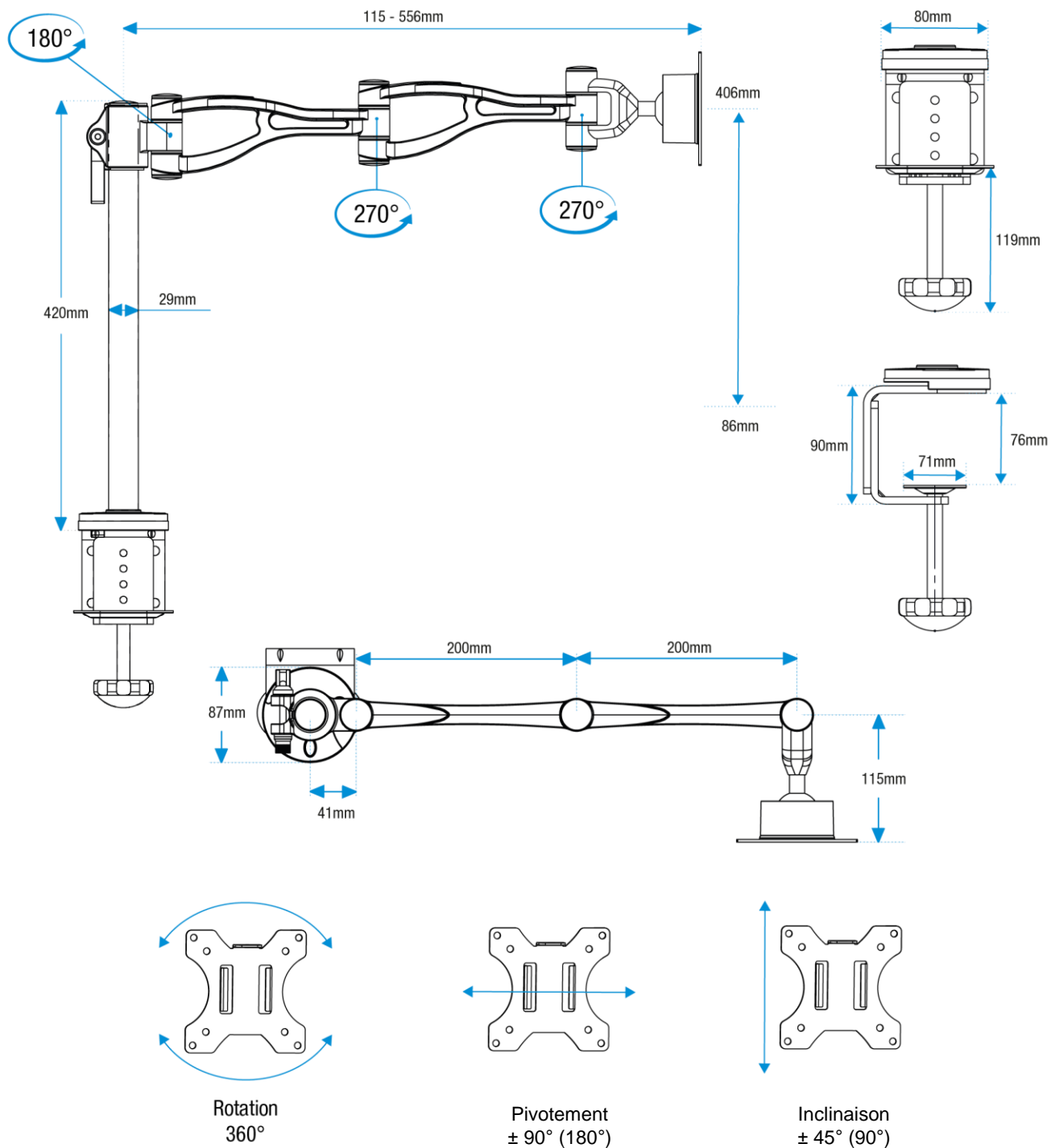
Révision : Vérifier régulièrement que les vis sont toujours bien serrées..

Nettoyage: Nettoyer à l'aide d'une lingette humide. Ne pas utiliser de produit de lavage.

Manipulation et conservation : Lire et suivre les instructions et avertissements avant utilisation. Utilisation en intérieur uniquement.

Pièce de rechange: Disponible contactez france-customerservice@fellowes.com ou par telephone au 01 78 64 91 00.

Dimensions :



Tous les efforts ont été faits pour s'assurer que les informations fournies dans ce document sont à jour et précises. Cependant, Fellowes ne peut pas garantir et n'assume aucune responsabilité légale pour l'exactitude ou l'exhaustivité des informations fournies. Pour toute question, veuillez nous contacter à l'adresse : <https://www.fellowes.com/fr/fr/support/after-sales-support.aspx>