

Fellowes

Laissez libre cours
à votre productivité



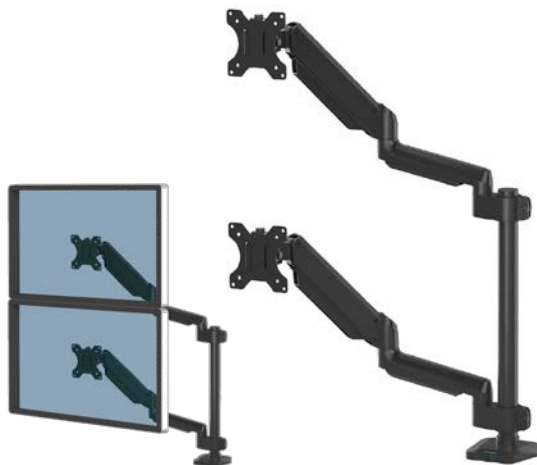
PLATINUM SERIESTM
**Bras porte-écrans
double vertical**

PLATINUM SERIES™

Bras porte-écrans double vertical

Spécificités :

- Flexibilité maximale avec la double connectivité USB qui permet de garder ses appareils à portée de main.
- Le ressort à gaz permet un ajustement sans effort permettant une réduction de la fatigue visuelle et des douleurs au cou et au dos.
- Testé indépendamment pour correspondre à la législation européenne sur la santé et la sécurité : EN ISO 9241-5
- Dynamisez votre espace de travail grâce aux deux écrans - supporte deux écrans pesant de 1,5 à 8 kg et jusqu'à 27" chacun.
- Fabriqué à partir de 56% de matières recyclées et recyclable à 49%.



Caractéristiques :

Code	8043401
Couleur	Noir : RAL 9017
Dimensions du produit (H x L x P)	886 x 103 x 115mm
Poids du produit	5,27 kg
Dimensions de l'emballage (H x L x P)	145 x 500 x 355 mm
Poids de l'emballage	6,77kg
Dimensions du carton de regroupement (H x L x P)	170 x 380 x 515mm
Poids du carton de regroupement	7,44 kg
Hauteur du mât	458 mm
Plage de la hauteur	280 mm
Ajustement de la hauteur (min-max)	57 – 717 mm
Portée	63,5 – 565 mm
Rotation de l'écran	360°
Pivotement de l'écran	± 90° (180°)
Inclinaison de l'écran	± 45° (90°)
Rotation du bras	360°
Réglage de la tension	Oui
Connectivité USB	2 x 3.0 Port USB 0.5A (Type A)
VESA	75 x 75 / 100 x 100
Pince : épaisseur du bureau	10 – 85 mm
Obturbateur : épaisseur du bureau	10 – 85 mm
Obturbateur : diamètre	8,5 – 70 mm
Capacité en poids (kg)	1,5 - 8kg par bras
Taille d'écran maximale	Superposé : 27" (68,50 cm) en diagonale / 717 mm (W) Côte à côte : 32" (81,28 cm) en diagonale / 1015mm côte à côte
Gencod unitaire	043859727971
Gencod (PCB)	50043859727976
Quantité par carton	1
Pays d'origine	Chine
Garantie	5 ans

Composition :

Produit	Matériaux		Matériaux recyclés		
	Poids (g)	Poids (%)	Pré-consommateur (g)	Post-consommateur (g)	Total (%)
Aluminium	1729.75	32.8%	0	1729.75	100%
Acier	2853.26	54.1%	0	1245.52	43.7%
Plastique	121.56	2.3%	0	0	0
Electronique	208.44	4.0%	0	0	0
Autre	360.00	6.8%	0	0	0
Total	5273.01	100%	0	2975.27	56.4%

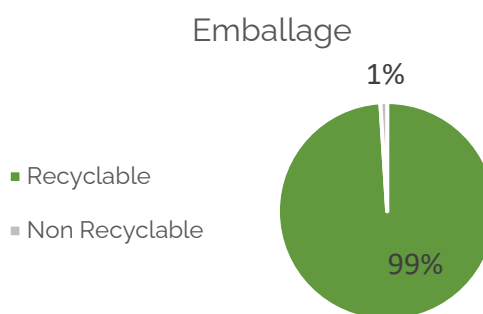
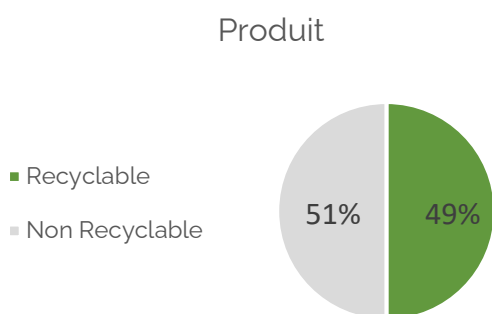
Emballage	Matériaux		Matériaux recyclés		
	Poids (g)	Poids (%)	Pré-consommateur (g)	Post-consommateur (g)	Total (%)
Papier / Carton / Ondulé	1451.85	97.2%	0	396.55	27.3%
Sac plastique PEBD	35.51	2.4%	0	0	0
Polystyrène	6.00	0.4%	0	0	0
Total	1493.36	100%	0	396.55	26.6%

Contenu recyclé pré-consommateur : Déchets créés lors de la fabrication ou de la livraison des biens avant leur arrivée aux consommateurs.

Contenu recyclé post-consommateur : Déchets créés par les consommateurs. Ces matériaux sont détournés des décharges et utilisés pour la production d'autres produits.

Recyclabilité :

Pourcentage du produit et de l'emballage qui peut facilement être recyclé.



Travail ergonomique :

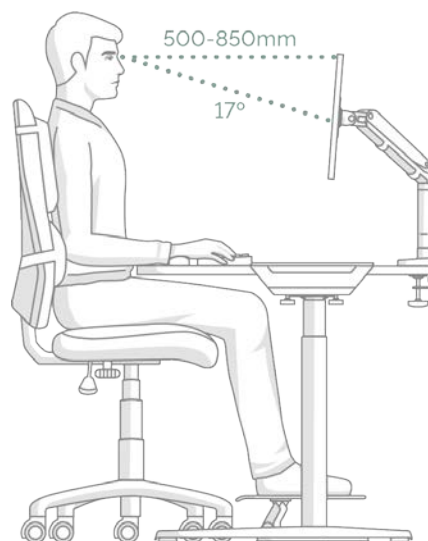


Fellowes
ZONE 3
SOULAGEZ LES
DOULEURS CERVICALES

Gardez un angle de vue confortable.
Assurez-vous que vos yeux soient alignés avec le haut de votre écran et que vos documents soient en face de vous en utilisant un support adapté.

Comment utiliser un bras porte-écran

- 1. À hauteur des yeux :** Que vous soyez assis ou debout, ajustez le moniteur jusqu'à ce que le haut de celui-ci soit à peu près au niveau des yeux.
- 2. À portée de bras :** Vérifiez que votre moniteur est positionné de manière à pouvoir toucher l'écran du bout des doigts en ayant les bras tendus.
- 3. Inclinaison :** Incliner légèrement l'écran vers le haut peut également aider à créer une position plus confortable.
- 4. Plusieurs écrans :** Si vous utilisez plus d'un écran, assurez-vous :
 - Que les écrans soient alignés et côte à côte
 - Que vous êtes assis en face de votre écran principal pour éviter les torsions



Certifications :

EN ISO 9241-5 1999 Exigences ergonomiques pour travail de bureau avec terminaux à écrans de visualisation (TEV) : partie 5 : aménagement du poste de travail et exigences relatives aux postures.

ANSI / BIFMA x5.5 – 2014 Bureaux / tables. Clauses 22, 23, 24

SCS Global Services Indoor Advantage™ Gold : Ce produit n'émet pas de composés organiques volatils (COV) SCS-105 v4.2



Fichiers CAD :

Des fichiers au format .dwg CAD sont disponible au téléchargement pour le catalogue pCon.

Les données OFML sont disponibles sur toutes les plateformes pCon.



Entretien :

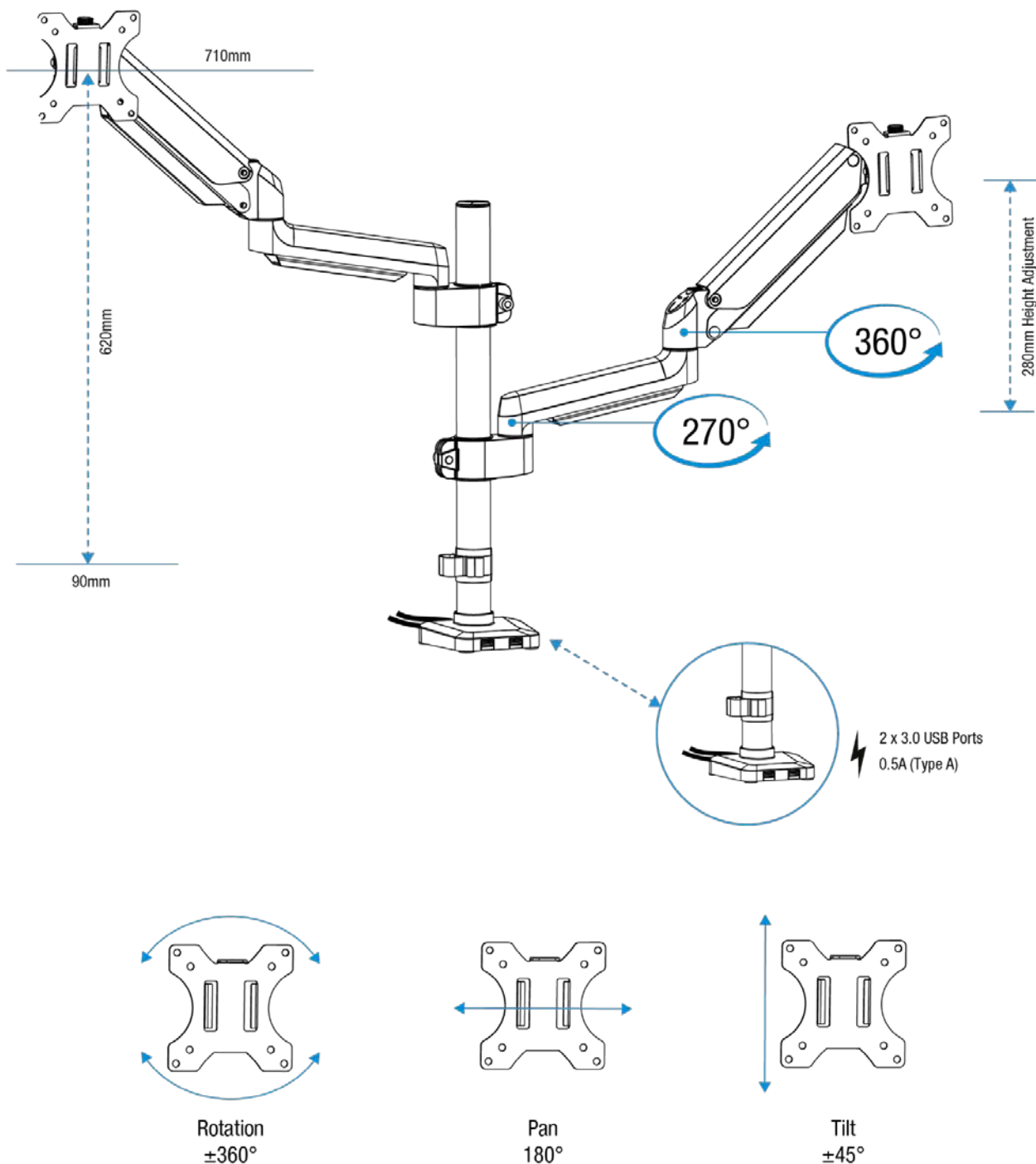
Révision : Vérifier régulièrement que les vis sont toujours bien serrées.

Pièce de rechange : Disponible contactez france-customerservice@fellowes.com ou par téléphone au 01 78 64 91 00.

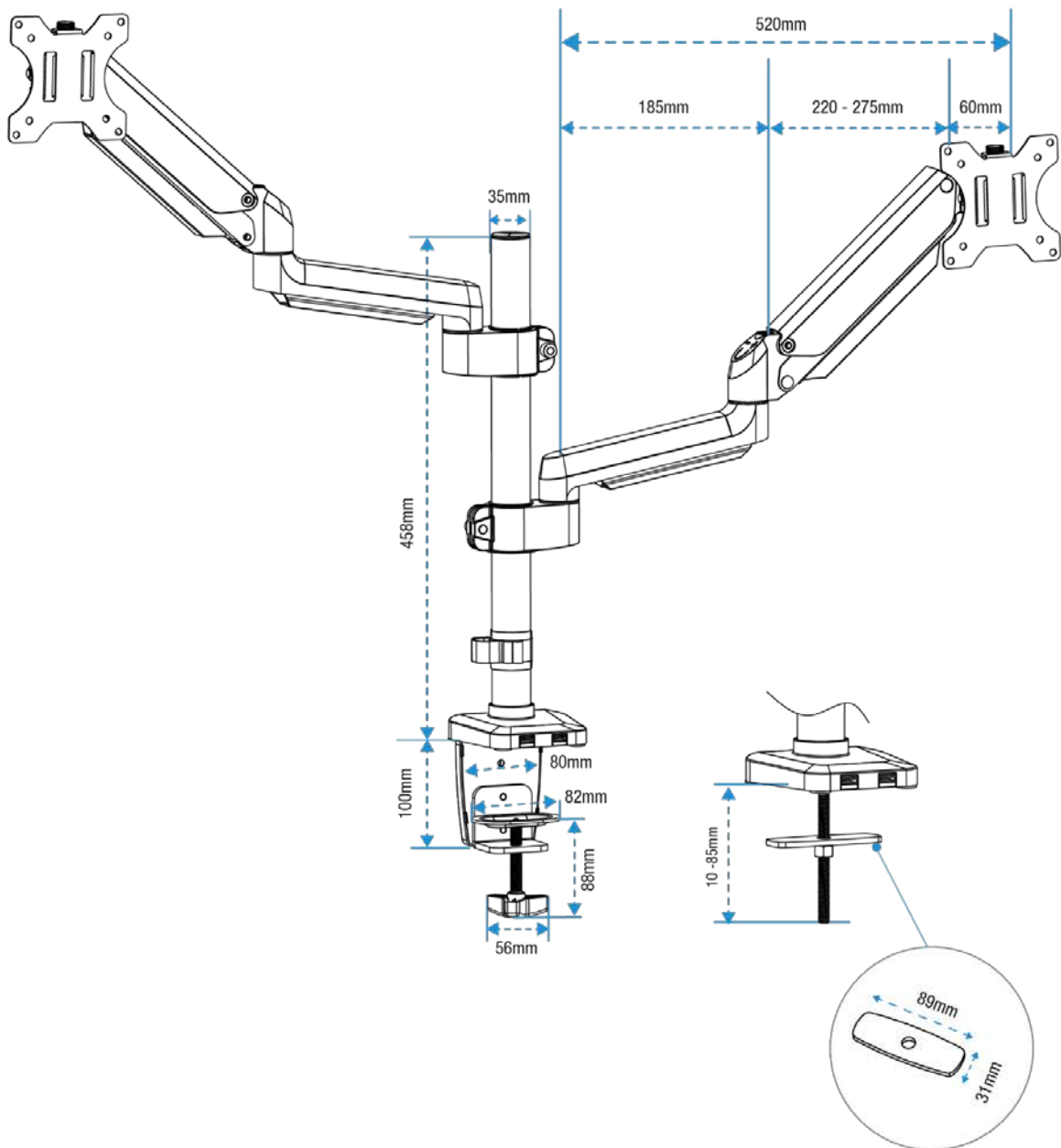
Nettoyage : Nettoyer à l'aide d'une lingette humide. Ne pas utiliser de produit de lavage.

Manipulation et conservation : Lire et suivre les instructions et avertissements avant utilisation. Utilisation en intérieur uniquement.

Dimensions :



Dimensions :



Tous les efforts ont été faits pour s'assurer que les informations fournies dans ce document sont à jour et précises. Cependant, Fellowes ne peut pas garantir et n'assume aucune responsabilité légale pour l'exactitude ou l'exhaustivité des informations fournies. Pour toute question, veuillez nous contacter à l'adresse : <https://www.fellowes.com/fr/fr/support/after-sales-support.aspx>