

Fellowes

Laissez libre cours
à votre productivité



SEASA™

Bras porte-écran simple

Bras porte-écran simple

Spécificités :

- Optez pour la simplicité pure avec notre gamme de bras porte-écran autoportants.
- Ajustez facilement la hauteur et la profondeur pour un espace de travail confortable qui réduit le risque de douleurs aux yeux, au cou et au dos.
- Testé indépendamment pour correspondre à la législation européenne sur la santé et la sécurité : EN ISO 9241-5.
- Supporte un écran standard de 8 kg et jusqu'à 32".
- Supporte un écran incurvé de 7 kg et jusqu'à 32".
- Fabriqué à partir de 46 % de matériaux recyclés et recyclable à 99 %.



Caractéristiques :

Code	8049601
Couleur	Noir : RAL 9017
Taille d'écran standard maximale	32" (81.28 cm) en diagonale / 890 mm (H)
Taille d'écran incurvé maximale	32" (81.28 cm) en diagonale, 1000R/1500R/ 1800R
Capacité en poids (écran standard)	8 kg
Capacité en poids (écran incurvé)	7 kg
Hauteur du mât	465 mm
Ajustement de la hauteur (min-max)	83 – 445 mm
Rotation de l'écran	360°
Pivotement de l'écran	+/-60° (120°)
Inclinaison de l'écran	+/-45° (90°)
VESA	75 x 75 / 100 x 100
Dimensions du produit (H x L x P)	465 x 390 x 280 mm
Poids du produit	2.62 kg
Dimensions de l'emballage (H x L x P)	75 x 489 x 289 mm
Poids de l'emballage	3.19 kg
Dimensions du carton de regroupement (H x L x P)	95 x 305 x 505 mm
Poids du carton de regroupement	3.66 kg
Gencod unitaire (UPC)	043859748686
Gencod (SCS)	50043859748681
Quantité par carton de regroupement	1
Pays d'origine	Chine
Garantie	5 ans

Composition :

Produit	Matériaux		Matériaux recyclés		
	Poids (g)	Poids (%)	Contenu recyclé pré-consommation (g)	Contenu recyclé post-consommation (g)	Contenu total recyclé (%)
Aluminium	8.35	0.3%	0	8.35	100%
Acier	2583.81	98.7%	0	1219.10	47.2%
Plastique	25.84	1.0%	0	0	0
Total	2618.00	100%	0	1227.45	46.9%

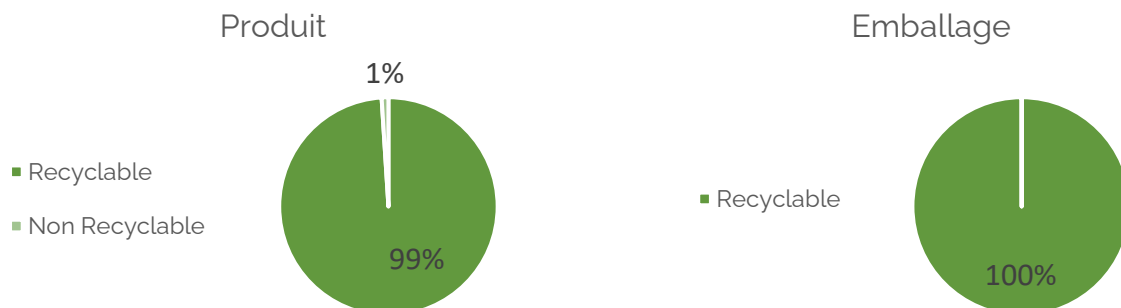
Emballage	Matériaux		Matériaux recyclés		
	Poids (g)	Poids (%)	Contenu recyclé pré-consommation (g)	Contenu recyclé post-consommation (g)	Contenu total recyclé (%)
Papier / Carton ondulé	555.74	97.5%	0	162.22	29.2%
Sac plastique PEBD	14.25	2.5%	0	0	0
Total	569.99	100%	0	162.22	28.5%

Contenu recyclé pré-consommation : Déchets créés lors de la fabrication ou de la livraison des biens avant leur arrivée aux consommateurs.

Contenu recyclé post consommation : Déchets créés par les consommateurs. Ces matériaux sont détournés des décharges et utilisés pour la production d'autres produits.

Recyclabilité :

Pourcentage du produit et de l'emballage qui peuvent être facilement séparés pour le recyclage.



Travail ergonomique :



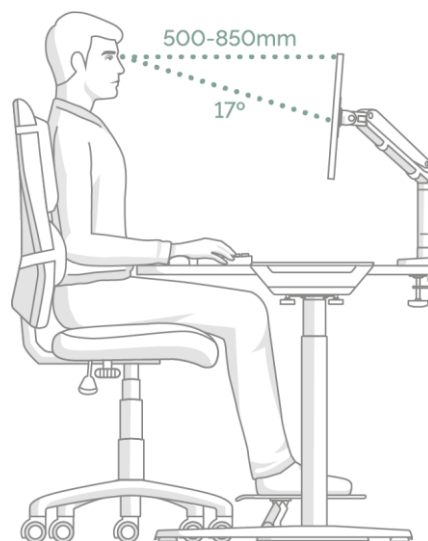
ZONE 3

SOULAGEZ LES
DOULEURS CERVICALES

Gardez un angle de vue confortable.
Assurez-vous que vos yeux soient
alignés avec le haut de votre écran.

Comment utiliser un bras porte-écran

- 1. À hauteur des yeux :** Que vous soyez assis ou debout, ajustez le moniteur jusqu'à ce que le haut de celui-ci soit à peu près au niveau des yeux.
- 2. À portée de bras :** Vérifiez que votre moniteur est positionné de manière à pouvoir toucher l'écran du bout des doigts en ayant les bras tendus.
- 3. Inclinaison :** Incliner légèrement l'écran vers le haut peut également aider à créer une position plus confortable.
- 4. Plusieurs écrans :** Si vous utilisez plus d'un écran, assurez-vous :
 - Que les écrans soient alignés et côte à côte
 - Que vous êtes assis en face de votre écran principal pour éviter les torsions



Certifications :

EN ISO 9241-5 1999 Exigences ergonomiques pour le travail de bureau avec des terminaux à écran de visualisation (TEV) : partie 5 : aménagement du poste de travail et exigences relatives aux postures.

SCS Global Services Indoor Advantage™ Gold: Ce produit n'émet pas de composés organiques volatils (COV) SCS-105 v4.2



Entretien :

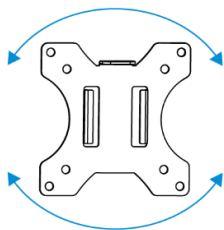
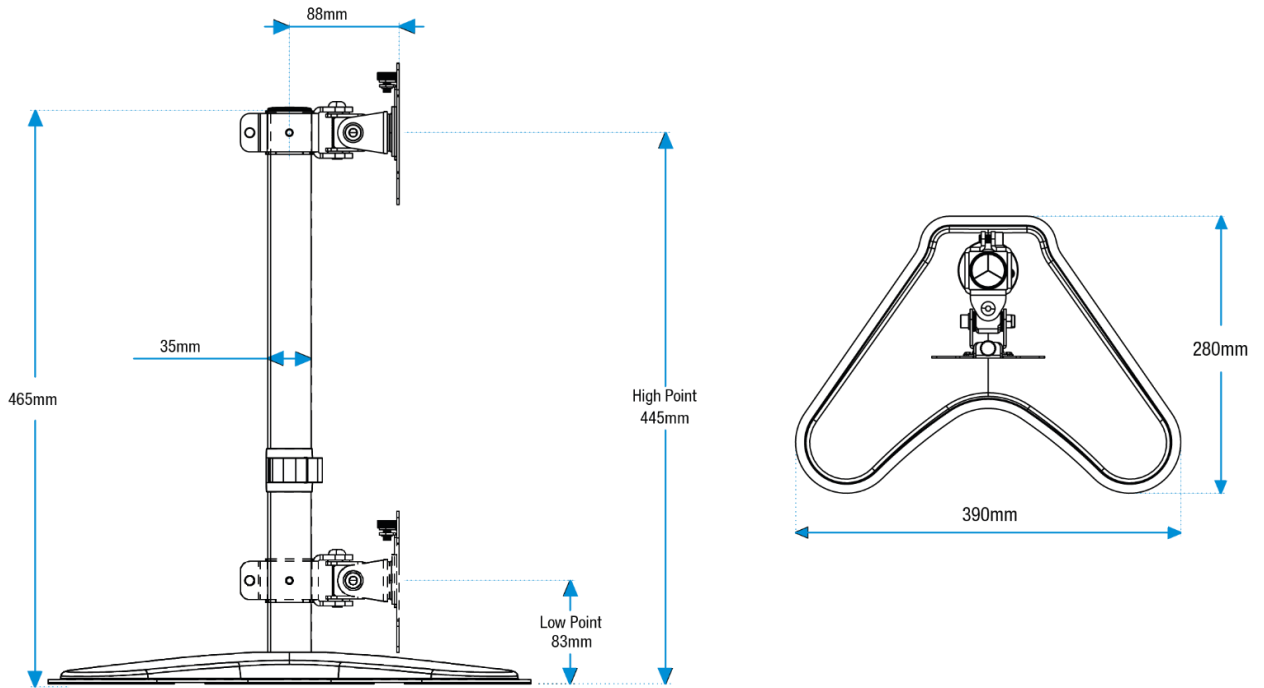
Révision : Vérifier régulièrement que les vis soient toujours bien serrées.

Nettoyage : Nettoyer à l'aide d'une lingette humide. Ne pas utiliser de produit de lavage.

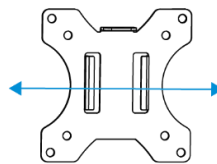
Manipulation et conservation : Lire et suivre les instructions et avertissements avant utilisation. Utilisation en intérieur uniquement.

Pièce de rechange : Disponible contactez france-customerservice@fellowes.com ou par téléphone au 01 78 64 91 00.

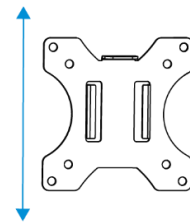
Dimensions :



Rotation
 $\pm 360^\circ$



Pan
 120°



Tilt
 $\pm 45^\circ$

Tous les efforts ont été faits pour s'assurer que les informations fournies dans ce document sont à jour et précises. Cependant, Fellowes ne peut pas garantir et n'assume aucune responsabilité légale pour l'exactitude ou l'exhaustivité des informations fournies. Pour toute question, veuillez nous contacter à l'adresse : <https://www.fellowes.com/fr/fr/support/after-sales-support.aspx>