

Fellowes

Laissez libre cours
à votre productivité



Tallo™

Bras porte-écran simple

Bras porte-écran simple

Spécificités :

- Profitez d'une fluidité parfaite et d'un mouvement sans effort grâce à notre gamme primée
- Le ressort à gaz permet un ajustement sans effort permettant une réduction de la fatigue visuelle et des douleurs au cou et au dos.
- Accréditation EN ISO 9241-5 par FIRA international, accréditeur ergonomique indépendant.
- Supporte un écran pesant de 1-9kg et allant jusqu'à 40"
- Fabriqué à partir de 73% de matière recyclées et est recyclable à 61%



Caractéristiques :

Code	8614301	8614601	8613001
Couleur	Noir : RAL 9017	Blanc : RAL 9016	Gris : RAL 9006
Dimensions (H x L x P)	130 x 375 x 320 mm		
Poids	3.1 kg		
Dimensions carton de regroupement (H x L x P)	145 x 355 x 390 mm		
Poids carton de regroupement	4.4 kg		
Plage de la hauteur	322 mm		
Ajustement de la hauteur (min-max)	178 mm – 500 mm		
Portée	74 mm – 619 mm		
Rotation de l'écran	± 90° (180°)		
Inclinaison de l'écran	± 90° (180°)		
Pivotement de l'écran	+75°/-35° (110°)		
Rotation du bras	360° (verrouillage 180°)		
Réglage de la tension	Oui		
Connectivité USB	Optionnel avec la base de chargement Tallo™		
VESA	75 x 75 / 100 x 100 fixation rapide		
Pince : épaisseur du bureau	0 – 45 mm		
Obturateur: épaisseur du bureau	10 – 75 mm		
Obturateur : diamètre	10 – 80 mm		
Capacité poids en kg	1 – 9 kg per arm		
Taille d'écran maximale	40" (101.6cm) en diagonale / 100 cm (H)		
Gencod (PCB)	043859753031	043859753062	043859752904
Gencod unitaire	50043859753036	50043859753067	50043859752909
Quantité par carton	1		
Pays d'origine	Chine		
Garantie	15 ans		

Composition :

Produit	Matériaux		Matériaux recyclés		
	Poids (g)	Poids (%)	Pré-consommateur (g)	Post-consommateur (g)	Total (%)
Aluminium	1808.60	58.7%	-	1808.60	100%
Acier	1098.80	35.7%	-	439.52	40%
Laiton	8.20	0.3%	-	-	-
Plastique	130.80	4.2%	-	-	-
Autre	33.20	1.1%	-	-	-
Total	3079.60	100%	-	2248.12	73.0%

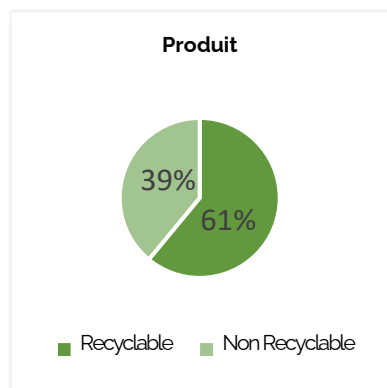
Packaging	Matériaux		Matériaux recyclés		
	Poids (g)	Poids (%)	Pré-consommateur (g)	Post-consommateur (g)	Total (%)
Papier / Carton / Ondulé	1306.24	95.9%	-	352.88	27.0%
Sac plastique PEBD	51.50	3.8%	-	-	-
Sangle de plastique en nylon	3.00	0.2%	-	-	-
Polystyrene	2.00	0.1%	-	-	-
Total	1362.74	100%	-	352.88	25.9%

Contenu recyclé pré-consommateur : Déchets créés lors de la fabrication ou de la livraison des biens avant leur arrivée aux consommateurs.

Contenu recyclé post consommateur : Déchets créés par les consommateurs. Ces matériaux sont détournés des décharges et utilisés pour la production d'autres produits.

Recyclabilité :

Pourcentage du produit et de l'emballage qui peut être facilement séparé pour le recyclage.



Impact Environnemental :

L'impact du produit sur le changement climatique en kg d'équivalent CO₂.

21.72
kg CO₂-eq

Travail ergonomique :



ZONE 3

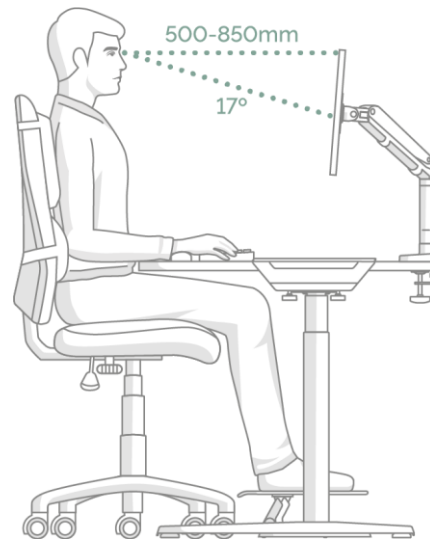
SOULAGEZ LES
DOULEURS CERVICALES

Gardez un angle de vue confortable.
Assurez-vous que vos yeux soient alignés avec le haut de votre écran.

Fellowes

Comment utiliser un bras porte-écran

- 1. À hauteur des yeux :** Que vous soyez assis ou debout, ajustez le moniteur jusqu'à ce que le haut de celui-ci soit à peu près au niveau des yeux.
- 2. À portée de bras :** Vérifiez que votre moniteur est positionné de manière à pouvoir toucher l'écran du bout des doigts en ayant les bras tendus.
- 3. Inclinaison :** Incliner légèrement l'écran vers le haut peut également aider à créer une position plus confortable.
- 4. Plusieurs écrans :** Si vous utilisez plus d'un écran, assurez-vous :
 - Que les écrans soient alignés et côte à côte
 - Que vous êtes assis en face de votre écran principal pour éviter les torsions



Certifications :

- Exigences ergonomiques pour travail de bureau avec terminaux à écrans de visualisation (TEV) : partie 5, 1999 : aménagement du poste de travail et exigences relatives aux postures.
- ANSI / BIFMA x5.5 – 2014 Bureaux / tables. Clauses 22, 23, 24.



Fichiers CAD :

Des fichiers au format .dwg CAD sont disponibles au téléchargement pour le catalogue pCon.

Les données OFML sont disponibles sur toutes les plateformes pCon.



Entretien :

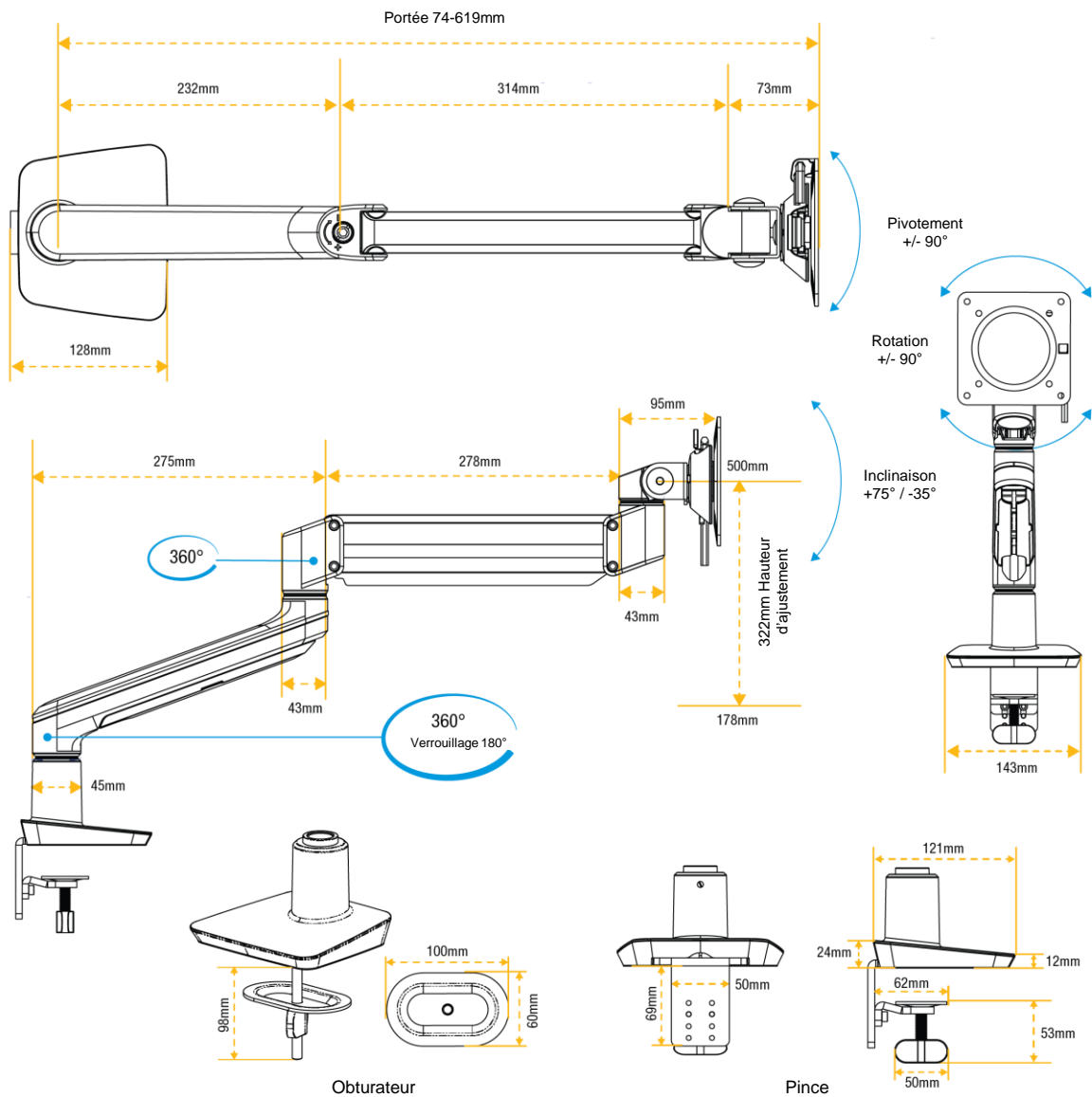
Révision : Vérifier régulièrement que les vis sont toujours bien serrées..

Nettoyage: Nettoyer à l'aide d'une lingette humide. Ne pas utiliser de produit de lavage.

Manipulation et conservation : Lire et suivre les instructions et avertissements avant utilisation. Utilisation en intérieur uniquement.

Pièce de rechange: Disponible contactez france-customerservice@fellowes.com ou par téléphone au 01 78 64 91 00.

Dimensions :



Tous les efforts ont été faits pour s'assurer que les informations fournies dans ce document sont à jour et précises. Cependant, Fellowes ne peut pas garantir et n'assume aucune responsabilité légale pour l'exactitude ou l'exhaustivité des informations fournies. Pour toute question, veuillez nous contacter à l'adresse : <https://www.fellowes.com/fr/fr/support/after-sales-support.aspx>