

INFORMATION

Moniteur IPS QHD 27" avec bords fins sur 4 côtés et hub USB

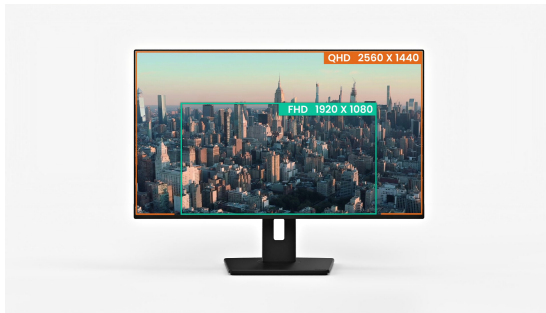
Conçu pour soutenir votre productivité, le ProLite X2793QSU vous aide à rester concentré et efficace tout au long de la journée. L'écran QHD de 27" (2560x1440) offre un espace de travail élargi, permettant d'afficher plusieurs documents côte à côte, d'éditer avec précision ou de garder plusieurs applications ouvertes simultanément, le tout avec une grande netteté.

La dalle IPS assure des couleurs éclatantes et une clarté constante sous tous les angles. Les technologies Flicker-Free et de réduction de la lumière bleue améliorent le confort visuel, notamment lors d'une utilisation prolongée.

Le design à bords fins sur les quatre côtés apporte une esthétique moderne et épurée au bureau, idéale pour les configurations multi-écrans sans interruption visuelle. Les haut-parleurs intégrés, le hub USB à deux ports, les entrées HDMI et DisplayPort ainsi que la sortie casque réduisent l'encombrement des câbles tout en maintenant une connectivité complète.

Avec son enregistrement EPEAT et sa conformité TCO Certified, le X2793QSU favorise une utilisation énergétique responsable et des performances fiables au quotidien.





Profitez d'une vue plus large avec le QHD

La résolution QHD 2560×1440 offre jusqu'à 77 % d'espace d'écran en plus par rapport au Full HD. Vous bénéficiez ainsi de plus de place pour le multitâche, pouvez afficher davantage de contenus simultanément et travailler avec une plus grande précision, sans avoir à changer constamment de fenêtr



Configuration multi-écran pour un espace de travail panoramique

Connect multiple ultra-slim bezel monitors to create a panoramic workspace, keep your apps in view, streamline multitasking, and boost your productivity.



Connectivité polyvalente pour tous vos appareils

Connectez plusieurs appareils et accessoires en un seul geste grâce aux ports HDMI, DisplayPort et au hub USB, optimisant votre espace de travail pour une efficacité maximale et assurant un bureau dégagé et un flux de travail ininterrompu.



Système audio intégré compact et peu encombrant

Profitez d'un son clair et agréable pour vos appels, vidéos et musiques, tout en libérant de la place sur votre bureau grâce aux haut-parleurs intégrés.

LES SPÉCIFICATIONS

01 CARACTÉRISTIQUES DE L'ÉCRAN

Design	bords fins sur 4 côtés
Diagonale	27", 68.5cm
Matrice	dalle IPS Technologie LED, finition mate
Résolution native	2560 x 1440 @75Hz (3.7 megapixel QHD)
Le ratio d'aspect	16:9
Luminosité	350 cd/m ²
Contraste	1000:1
Contraste dynamique	80M:1
Temps de réponse (MPRT)	1ms
Angle de vision	horizontal/vertical: 178°/178°, droit/gauche: 89°/89°, en avant/en arrière: 89°/89°
Couleurs supportées	16.7mln (sRGB: 100%; NTSC: 72%)
Fréquence horizontale	30 - 112kHz
Surface de travail H x L	596.7 x 335.7mm, 23.5 x 13.2"
Taille du pixel	0.233mm
Couleur	mate, noir

02 PORTS ET CONNECTEURS

Entrée signal	HDMI x1 (v.1.4) DisplayPort x1 (v.1.2)
USB HUB	x2 (v. 2.0 (DC5V, 500mA))
HDCP	oui
Prise casque	oui

03 CARACTERISTIQUES

Réducteur de lumière bleue	oui
Flicker Free LED	oui
Compatible Adaptive Sync	oui
Extra	i-Style colour
Langues OSD	EN, DE, FR, ES, IT, RU, JP, CZ, NL, PL, UA
Boutons de contrôle	Joystick: (Centre) Alimentation/Menu, Haut/Sélection du signal, Bas, Gauche/Sous-menu, Droite/Volume

Paramètres réglables réglage de l'image (luminosité, contraste, ECO, ACR, OD, réduction du flou de mouvement, Adaptive Sync), réglages des couleurs (couleur i-Style, réducteur de lumière bleue, plage RGB, température de couleur, pré-réglage utilisateur), OSD (position H. de l'OSD, position V. de l'OSD, OSD, rotation, délai d'affichage de l'OSD, arrière-plan de l'OSD, contrôle DDC/CI, informations d'affichage), langue, extra1 (netteté, réglage du mode vidéo, logo de démarrage, LED d'alimentation), extra2 (touche de raccourci, version FW), sélection d'entrée, réglages audio (volume, couper le son), réinitialisation (tout réinitialiser)

Haut-parleurs 2 x 2W

Sécurité adapté à la fermeture Kensington-lock™, DDC/CI, DDC2B, Mac OSX

04 MECANIQUE

Réglages Position Image angle V

Angle d'inclinaison 20° en avant; 3° en arrière

Montage VESA 100 x 100mm

Système de gestion de passage des câbles oui

05 ACCESSOIRES INCLUS

Câbles câble d'alimentation (1.5m), USB (1.5m), HDMI (1.5m), DP (1.8m)

Autres guide démarrage rapide, guide de sécurité

06 GESTION DE L'ÉNERGIE

Bloc d'alimentation interne

Alimentation AC 100 - 240V, 50/60Hz

Gestion d'alimentation 17W default , 0.5W en veille, 0.3W éteint

07 NORMES

Certifications TCO Certified, CE, TÜV-GS, EAC, VCCI-B, PSE, RoHS support, ErP, WEEE, REACH, UKCA

Classe d'efficacité énergétique (Regulation (EU) 2017/1369) D

EPEAT Silver *enregistrement varie selon les pays, consultez www.epeat.net pour plus de détails

REACH SVHC au-dessus de 0,1 % : plomb, monoxyde de plomb, trioxyde de dibore

08 DIMENSIONS / POIDS

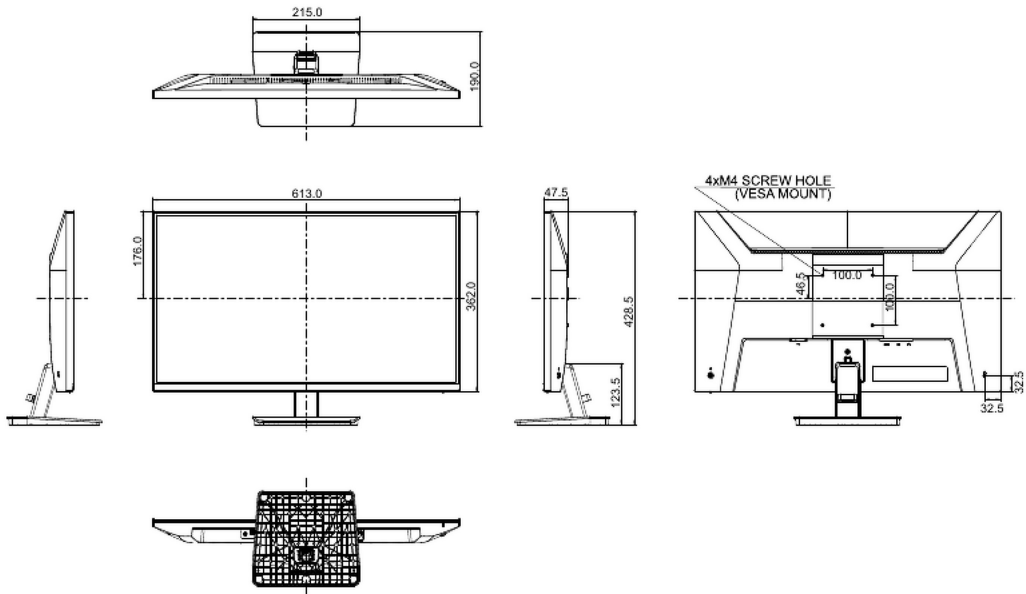
Dimensions produit L x H x P 613 x 428.5 x 190mm

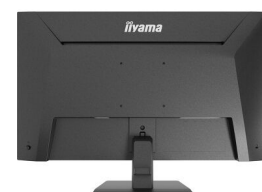
Dimensions de la boîte L x H x P 688 x 442 x 126mm

Poids (sans boîte) 4.0kg

Poids (avec boîte) 6.2kg

Code EAN 4948570126767







Toutes les marques nommées sur ce site sont des marques déposées. iiyama ne pourra être tenu responsable d'éventuelles erreurs ou omissions contenues sur ce site. Tous les écrans LCD iiyama sont conformes à la norme ISO-9241-307:2008 pour ce qui concerne les défauts de pixel. © IIYAMA CORPORATION. ALL RIGHTS RESERVED