

Espace d'utilisation : Espace Alimentaire

La poubelle mobile à pédale 60 L est idéale pour les espaces alimentaires.

Composants :

- ❖ Plastique polyéthylène
- ❖ Large pédale en façade
- ❖ Roues lisses et poignée de transport
- ❖ Méthode HACCP
- ❖ Solution pour le tri sélectif

Prix public recommandé :

Dimensions :

Sans Emballage :

- Poids : 3.90kg
- Volume : 0.130m³
- Dim. (L*I*H) : 490*380*700

Avec Emballage :

- Poids : 5.27kg
- Volume : 0.147m³
- Dim. (L*I*H) : 510*400*720

Nomenclature douanière : 39 23 30 90

Gencod : 3019920598372

Avantages :

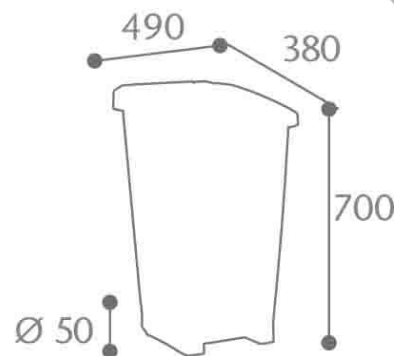
- ❖ Nettoyage aisé
- ❖ Manipulation facilitée et conforme HACCP
- ❖ Ergonomie pour le déplacement

Palettisation :

Quantité	18
Hauteur (en m)	2.33
Nombre produit/couche	6
Nombre de couches/palette	3
Format palette (en mm)	1200/1000
Poids (en kg)	105



Produit contribuant à la Collecte Sélective des déchets



Couleur : Blanc



Texte catalogue :

Poubelle plastique mobile à pédale pour une utilisation hygiénique. Très pratique et robuste pour collecter vos déchets. Parfaite protection à l'humidité et aux produits d'entretien. L'entretien est facile grâce aux bords arrondis et aux belles dimensions s'ouverture.

Adaptée au milieu médical et aux cuisines ainsi qu'à la norme HACCP.

Dimensions hors tout : 490 x 380 H 700 mm – Capacité : 60 L – Polyéthylène.