

## OPENING YOUR SAFE FOR THE FIRST TIME

Upon first opening, users should open the safe with the emergency key.

- Insert the emergency key and turn it clockwise.
- While holding the key to the right push handle downward to open.
- Insert batteries and set user codes.

**IMPORTANT: Keep the emergency key in a safe place BUT NOT IN THE SAFE ITSELF.**

## INSERTING BATTERIES

- Remove the battery cover on the back of the door (see diagram).
- Insert 4 AA Alkaline batteries (not supplied) by lining them up in a manner as indicated by the + + + and - - - signs.
- Replace the battery cover door.

## SETTING THE USER CODE

- With the door open, press the reset button (located on the back of door, see diagram), you will hear a beep the yellow light will come on.
- Input new code (3-8 digits), and press the “\*”. The yellow light will go out. Before closing the safe door enter the new user code and press the “#”. Green light will come on indicating the code was accepted.

## ALARM SYSTEM

- Press “\*00” to activate the Alarm-U system.
- If the safe is tampered with, the alarm will sound for 20 seconds. To stop the alarm from sounding, enter the correct preset code or use the override key to open the safe and remove the batteries.

## TURNING THE KEYPAD SOUND OFF/ON

You can mute the keypad by entering the code \*633. To turn it back on, enter code \*66.

## OPENING THE SAFE WITH USER CODE

- Input your user code followed by “#”.
- The green light will come on.
- Push handle in the downward position

## OPENING THE SAFE WITH THE EMERGENCY KEY

NOTE: DO NOT STORE THE KEYS INSIDE THE SAFE.

- Remove the cover of the emergency lock (see diagram).
- Insert the emergency key, turn it clockwise.
- While holding key to the right push handle down to open.

## AUTOMATIC LOCK

- 3 continuously wrong entries will activate lockout mode for 20 seconds.
- If a 6th wrong entry is made, lockout mode is 5 minutes.
- Beeping and yellow light will flash for this entire lockout period.

CAUTION: The key pad will be disabled during lockout.

## BATTERY REPLACEMENT

When batteries are removed the user codes will be deleted (see below caution).

To replace the batteries, open the battery compartment on the back of the door by pushing the tab in the direction of the arrow and install all new batteries.

NOTE: Do not mix old and new batteries. Do not mix alkaline, standard or rechargeable batteries.

**CAUTION! When batteries are removed, the user codes will be deleted. You will need to reset user codes by following the SETTING THE USER CODE instructions. If batteries are depleted you will need to use the Emergency Key to gain access to replace batteries. Then follow the SETTING THE USER CODE instructions. Keep the emergency key in a safe place BUT NOT IN THE SAFE ITSELF**

## GUARANTEE REGISTRATION

Please submit your guarantee registration by visiting our website [www.phoenixsafe.com](http://www.phoenixsafe.com) and clicking on guarantee registration.

For further assistance or information please contact us on 0151 944 6444.

APEX HOUSE, 1 ORRELL MOUNT, LIVERPOOL, L20 6NS,  
UNITED KINGDOM | +44 (0)151 944 6444

## FRENCH

### OUVRIRE VOTRE COFFRE POUR LA PREMIERE FOIS

Pour la première ouverture, l'utilisateur doit ouvrir le coffre avec la clef d'urgence.

- Pour la première ouverture, l'utilisateur doit ouvrir le coffre avec la clef d'urgence.
- Tout en tenant la clef vers la droite, poussez la poignée vers le bas pour ouvrir.
- Insérez des piles et installez le code personnel.

**IMPORTANT: Mettez la clef dans un endroit sécurisé MAIS PAS DANS LE COFFRE.**

### INSERER LES PILES

- Enlevez le couvercle du compartiment à piles à l'arrière de la porte (voir schéma).
- Insérez 4 piles AA en les alignant comme indiqué par les signes + . et . - .
- Remettez le couvercle du compartiment à piles.

### PROGRAMMER LE PREMIER CODE UTILISATEUR

- La porte ouverte, appuyez sur le bouton reset (situé à l'arrière de la porte, voir schéma), le voyant jaune s'allumera.
- Entrez un nouveau code (de 3-8 chiffres), et appuyez sur "A" ou "B". Le voyant jaune s'éteindra. Avant de fermer la porte du coffre entrez le nouveau code utilisateur et appuyez sur "A" ou "B" (le code déverrouillera le coffre soit avec A soit B). Le voyant vert s'allumera indiquant que le code a été accepté.

Si le voyant jaune clignote avec 5 bips, le code utilisateur, n'a pas été accepté.

### PROGRAMMATION D'UN SECOND CODE UTILISATEUR

- Avec la porte ouverte, appuyez 00 puis appuyez sur le bouton reset (situé à l'arrière de la porte, voir schéma), le voyant jaune s'allumera.
- Entrez un nouveau code (3-8 chiffres) puis appuyez sur "A" ou "B". Le voyant jaune s'éteindra. Avant de fermer la porte du coffre, entrez le nouveau code utilisateur et appuyez sur "A" ou "B" (le code déverrouillera soit avec A soit avec B). Le voyant vert s'allumera indiquant que le code a été accepté.
- Une fois que tous les codes utilisateurs sont programmés, enlevez la clef d'urgence, et placez la pastille noire sur le trou (voir schéma). Gardez la clef d'urgence dans un endroit secret MAIS PAS DANS LE COFFRE LUI MEME.

Si le voyant jaune clignote avec 5 bips, le code utilisateur n'a pas été accepté.

### OUVRIRE LE COFFRE AVEC LE CODE UTILISATEUR

- Entrez votre code suivi de "A" ou "B".
- Le voyant vert s'allumera.
- Poussez la poignée vers le bas.

### OUVRIRE LE COFFRE AVEC LA CLEF D'URGENCE

ATTENTION: Gardez la clef d'urgence dans un endroit secret MAIS JAMAIS DANS LE COFFRE LUI MEME.

- Enlevez la pastille de la serrure à clef (voir schéma).
- Insérez la clef d'urgence, tournez la dans le sens d'une aiguille d'une montre.

- Maintenir la clef vers la droite et poussez la poignée vers le bas.
- VERROUILLAGE AUTOMATIQUE**
- 3 entrées consécutives incorrectes activeront la fonction verrouillage pendant 20 secondes.
  - Si une 6ème entrée incorrecte est faite, la fonction de verrouillage sera de 5 minutes.
  - Signal sonore et le voyant jaune clignotera pendant la durée du mode verrouillage.

ATTENTION : La pavé numérique ne sera pas fonctionnel pendant la durée du verrouillage

## REPLACEMENT DES PILES

**Quand les piles sont enlevées les codes utilisateurs sont annulés (voir l'avertissement ci-dessous).**

Pour remplacer les piles, ouvrez le compartiment à piles à l'arrière de la porte en poussant la languette dans la direction de la flèche et installez de nouvelles piles.

ATTENTION : Ne pas mélanger anciennes et nouvelles piles. Ne pas mélanger les piles Alcalines, normales, et rechargeables.

**AVERTISSEMENT! Lorsque les piles sont enlevées les codes utilisateurs sont effacés. Vous devrez reprogrammer les codes en suivant les instructions PROGRAMMATION DU CODE UTILISATEUR.**

**Si les piles sont épuisées, vous devrez utiliser la clef d'ouverture d'urgence pour remplacer les piles. Puis suivez les instructions PROGRAMMATION D'UN CODE UTILISATEUR.**

**Gardez la clef d'ouverture d'urgence dans un endroit secret MAIS JAMAIS DANS LE COFFRE LUI MEME**

## GARANTIE

Pour une meilleure sécurité, nous vous recommandons d'enregistrer votre garantie en ligne sur notre site: [www.phoenixsafe.com](http://www.phoenixsafe.com) et en cliquant sur enregistrement de garantie.

19 RUE DES HALLES, 16510 VERTEUIL SUR CHARENTE, FRANCE | 00 33 (0) 5 45 89 68 80

## GERMAN

### ERSTMALIGES ÖFFNEN DES SAFES

Zur Inbetriebnahme ist der Safe erstmalig mittels Notöffnungsschlüssel (im Lieferumfang enthalten) zu öffnen.

- Heben Sie die Abdeckung für den Notöffnungsschlüssel ab, z.B. mit einem Schraubendreher (siehe Skizze)
- Stecken Sie den Notöffnungsschlüssel ein und drehen Sie ihn im Uhrzeigersinn bis zum Anschlag
- Halten Sie den Notöffnungsschlüssel auf der Anschlagposition und öffnen Sie den Safe mit dem Griff

**WICHTIGER HINWEIS: BITTE BEWAHREN SIE DEN NOTÖFFNUNGSSCHLÜSSEL SICHER AUF - ABER AUF KEINEN FALL IM SAFE SELBER!**

### EINSETZEN DER BATTERIEN

- Öffnen Sie die Abdeckung des Batteriefachs auf der Innenseite der Türe
- Legen Sie 4 Stück Batterien Alkaline AA ein, bitte achten Sie hierbei auf die richtige Polung entsprechend der +/- Zeichen.
- Schließen Sie die Abdeckung des Batteriefachs wieder

### INBETRIEBNAHME DES SAFES

Sie können nun den Safe in Betrieb nehmen. Bitte führen Sie alle nachfolgenden Schritte bei geöffneter Safetür durch und testen Sie alle Funktionen mehrfach bei offener Türe bevor Sie den Safe verschließen! Sie können 2 verschiedene Öffnungscodes hinterlegen, gehen Sie hierzu wie folgt vor:

#### 1. Einrichten des 1. Benutzercodes

- Drücken Sie den Resetknopf auf der Türinnenseite (siehe Skizze) z.B. mit einem Stift, am Schloss leuchtet die gelbe LED
- Geben Sie über die Tastatur Ihren gewünschten Benutzercode (3-8stellig) ein und drücken Sie die Taste „A“ oder „B“ zur Bestätigung. Am Schloss erlischt die gelbe LED.
- Probieren Sie nun bei geöffneter Safetüre Ihren Benutzercode aus! Geben Sie hierzu Ihren Code ein.
- Bestätigen Sie mit der Taste „A“ oder „B“, es geht die grüne LED an und Sie können den Griff wieder öffnen.
- Sollte die gelbe LED 5 x mit Pieptone blinken war der Code verkehrt. Bitte starten Sie Codeeingabe noch einmal von vorne mit einem Reset.

#### 2. Einrichten des 2. Benutzercodes:

(wenn Sie keinen 2. Benutzercode hinterlegen möchten überspringen

Sie bitte diesen Schritt)

- Drücken Sie bei geöffneter Türe auf dem Tastenfeld 2x die „0“, dann drücken Sie wie oben beschrieben den Resetknopf, am Schloss leuchtet die gelbe LED.
- Geben Sie über die Tastatur Ihren gewünschten Benutzercode (3-8stellig) ein und drücken Sie die Taste „A“ oder „B“ zur Bestätigung. Am Schloss erlischt die gelbe LED.
- Probieren Sie nun bei geöffneter Safetüre Ihren Benutzercode aus! Geben Sie hierzu Ihren Code ein. Bestätigen Sie mit der Taste „A“ oder „B“, es geht die grüne LED an und Sie können den Griff wieder öffnen.
- Sollte die gelbe LED 5 x mit Pieptone blinken war der Code verkehrt. Bitte starten Sie Codeeingabe noch einmal von vorne mit der Eingabe von 2x „0“ und einem Reset.

Sie haben nun die Benutzercodes erfolgreich angelegt. Bitte testen Sie die Funktionen mehrfach bei geöffneter Türe bevor Sie die Safetür verschließen!

### ÖFFNEN DES SAFES MIT DEN BENUTZERCODES

- Geben Sie Benutzercode 1 oder 2 ein, drücken Sie anschließend die Taste „A“ oder „B“
- Die grüne LED leuchtet
- Drücken Sie den Griff nach unten zum Öffnen der Safetüre

### ÖFFNEN DES SAFES MIT DEM NOTÖFFNUNGSSCHLÜSSEL

- Entfernen Sie die Abdeckung für den Notöffnungsschlüssel wie unter Inbetriebnahme beschrieben
- Stecken Sie den Notöffnungsschlüssel ein und drehen Sie ihn im Uhrzeigersinn bis zum Anschlag
- Halten Sie den Notöffnungsschlüssel auf der Anschlagposition und öffnen Sie den Safe mit dem Griff

### AUTOMATISCHE SPERRZEIT

Das elektronische Codeschloss ist mit einer automatischen Sperrzeit ausgestattet. Nach 3 falschen Codeeingaben geht das Schloss für 20 Sekunden in eine Sperrzeit, nach 6 falschen Codeeingaben für 5 Minuten. In der Sperrzeit ist keine weitere Codeeingabe möglich und die gelbe LED leuchtet und piep währenddessen.

Nach Ablauf der jeweiligen Sperrzeit kann über den richtigen Code wieder geöffnet werden.

### EINSETZTEN NEUER BATTERIEN

- Öffnen Sie die Abdeckung des Batteriefachs auf der Innenseite der Türe.
- Legen Sie 4 Stück Batterien Alkaline AA ein, bitte achten Sie hierbei auf die richtige Polung entsprechend der +/- Zeichen.
- Schließen Sie die Abdeckung des Batteriefachs wieder
- Verwenden Sie bitte ausschließlich Alkaline AA Batterien und mischen Sie keine alten mit neuen Batterien!

**WICHTIGER HINWEIS: DIE BENUTZERCODES WERDEN BEI BATTERIEWECHSEL AUTOMATISCH GELÖSCHT UND MÜSSEN NACH DEM EINLEGEN NEUER BATTERIEN WIEDER NEU PROGRAMMIERT WERDEN! GEHEN SIE HIERZU WIE OBEN UNTER INBETRIEBNAHME BESCHRIEBEN VOR!**

## GARANTIEKARTE

Aus Sicherheitsgründen empfehlen wir Ihnen, Ihre Garantiekarte online auf unserer

Website [www.phoenixsafe.com](http://www.phoenixsafe.com) per Mausclick auf der Schaltfläche „Garantieanmeldung“ auszufüllen.

PHOENIX SAFE DEUTSCHLAND GMBH, BAHNSTR. 23, D-42327 WUPPERTAL 0049-202-69519-0

## ITALIAN

### APRIRE LA CASSAFORTE PER LA PRIMA VOLTA

Per la prima apertura, usare la chiave di emergenza.

- Inserire la chiave di emergenza e girare in senso orario.
- Per aprire, tenere la chiave verso destra e contemporaneamente premere maniglia verso il basso.
- Inserire le pile ed impostare codici utente.

**IMPORTANTE: Custodire la chiave di emergenza in posto sicuro MA NON ALL'INTERNO DELLA CASSAFORTE STESSA**

### INSERIRE LE PILE

- Togliere il coperchietto dell'alloggiamento pile posizionato sul retro dello sportello (vedi diagramma).
- Inserire 4 pile AA come indicato dai segni + + • e - - •.
- Riposizionare il coperchietto dell'alloggiamento pile.

## IMPOSTARE IL PRIMO CODICE UTENTE

- Con sportello aperto, premere il tasto reset (posizionato sul retro dello sportello, vedi diagramma) la luce gialla si illuminerà.
- Digitare il nuovo codice (3-8 cifre), e premere "A oppure B". La luce gialla si spegnerà. Prima di chiudere lo sportello digitare il nuovo codice e premere "A oppure B" (il codice sbloccherà la cassaforte sia con A oppure B). La luce verde si illuminerà a conferma che il codice è stato accettato

Se la luce gialla lampeggia accompagnata da 5 beep, il codice utente non è stato accettato.

## IMPOSTARE SECONDO CODICE UTENTE

- Con sportello aperto, premere 00 seguito dal tasto reset (sul retro dello sportello, vedi diagramma) . La luce gialla si illuminerà
- Digitare il nuovo codice (3-8 cifre), e premere "A B". La luce gialla si spegnerà. Prima di chiudere la cassaforte, digitare il nuovo codice e premere "A oppure B" (il codice sbloccherà la cassaforte sia con A oppure B). La luce verde si illuminerà a conferma che il codice è stato accettato.
- Una volta impostati tutti i codici utente togliere la chiave di emergenza e chiudere serratura con apposito coperchietto (vedi diagramma). Custodire la chiave di emergenza in luogo sicuro MA NON DENTRO LA CASSAFORTE.
- Se la luce gialla lampeggia accompagnata da 5 beep, il codice utente non è stato accettato.

## APRIRE LA CASSAFORTE CON CODICE UTENTE

- Inserire codice utente per "A" oppure "B".
- Si accenderà la luce verde.
- Spingere la maniglia verso il basso

## APRIRE LA CASSAFORTE CON CHIAVE DI EMERGENZA

NOTA: Custodire la chiave di emergenza in luogo sicuro MA NON DENTRO LA CASSAFORTE.

- Togliere il coperchietto della chiave d'emergenza (vedi diagramma).
- Inserire chiave di emergenza, Girare in senso orario.
- Per aprire, tenere la chiave verso destra e contemporaneamente premere maniglia verso il basso

## CHIUSURA AUTOMATICA

- 3 accessi errati consecutivi attiveranno la modalità di blocco per 20 secondi.
- Se viene effettuato un accesso errato, il blocco durerà 5 minuti.
- Un segnale acustico accompagnato da lampeggio giallo sarà presente per tutto il periodo di blocco. ATTENZIONE: la tastierina sarà disabilitata per tutto il periodo di blocco.

## SOSTITUZIONE PILE

Quando si tolgono le pile i codici utente vengono cancellati (vedi avviso sotto indicato).

Per sostituire le pile, aprire l'alloggiamento pile sul retro dello sportello spostando la levetta nella direzione della freccia ed inserire nuove pile. NOTA: Non mischiare pile nuove con pile usate. Non mischiare pile alcaline, standard e ricaricabili.

**AVVISO! Quando vengono tolte le pile, i codici utente saranno cancellati. Sarà necessario re-impostare i codici seguendo le indicazioni nel paragrafo IMPOSTARE CODICE UTENTE. Se le pile sono completamente scariche, sarà necessario usare la Chiave di Emergenza per accedere alla cassaforte e sostituire le pile. Quindi seguire le istruzioni indicate in IMPOSTARE CODICE UTENTE.**

**Custodire la chiave di emergenza in luogo sicuro MA NON ALL'INTERNO DELLA CASSAFORTE STESSA**

### REGISTRAZIONE DELLA GARANZIA

Per una maggiore sicurezza vi raccomandiamo di inoltrare la vostra registrazione della garanzia visitando il nostro sito web: [www.phoenixsafe.com](http://www.phoenixsafe.com) e cliccando su registrazione della garanzia.

VIA MONTE ROSA 28, 20049, CONCOREZZO,  
MILAN, ITALY | 39 039 5965844

## SPANISH

### APERTURA DE LA CAJA FUERTE POR PRIMERA VEZ

Para abrir la caja fuerte por primera vez, el usuario debe utilizar la llave de emergencia.

- Introduzca la llave de emergencia y gírela hacia la derecha.
- A la vez que mantiene la llave girada hacia la derecha, presione la palanca hacia abajo para abrir.

- Introduzca las pilas y configure los códigos de usuario.  
**IMPORTANTE: Coloque la llave de emergencia en un lugar seguro, PERO NUNCA DENTRO DE LA PROPIA CAJA FUERTE.**

### INTRODUCCIÓN DE LAS PILAS

- Retire la tapa del compartimento para las pilas en la parte trasera de la puerta (véase imagen).
- Introduzca 4 pilas AA según las indicaciones \* \* \* y \* \* \* .
- Vuelva a colocar la tapa del compartimento para las pilas.

### AJUSTE DEL PRIMER CÓDIGO DE USUARIO

- Al abrir la puerta, presione el botón reset (situado en la parte trasera de la puerta, véase imagen) y se encenderá la luz amarilla.
- Introduzca un nuevo código (3-8 dígitos) y presione las letras "A o B". Se apagará la luz amarilla. Antes de cerrar la puerta de la caja fuerte, introduzca el nuevo código de usuario y presione las letras "A o B" (el código desbloqueará la caja fuerte con la letra A o B). Se encenderá una luz verde indicando que el código ha sido aceptado.

Si se ilumina la luz amarilla acompañada de 5 pitidos, significará que el código de usuario no ha sido aceptado.

### AJUSTE DEL SEGUNDO CÓDIGO DE USUARIO

- Al abrir la puerta, presione 00 y luego el botón reset (situado en la parte trasera de la puerta, véase imagen) y se encenderá la luz amarilla.
- Introduzca un nuevo código (3-8 dígitos) y presione las letras "A o B". Se apagará la luz amarilla. Antes de cerrar la puerta de la caja fuerte, introduzca el nuevo código de usuario y presione las letras "A o B" (el código desbloqueará la caja fuerte con la letra A o B). Se encenderá una luz verde indicando que el código ha sido aceptado.
- Una vez configurados todos los códigos de usuario, retire la llave de emergencia y vuelva a colocar la tapa de la llave de emergencia (véase imagen). Coloque la llave de emergencia en un lugar seguro, PERO NUNCA DENTRO DE LA PROPIA CAJA FUERTE.
- Si se ilumina la luz amarilla acompañada de 5 pitidos, significará que el código de usuario no ha sido aceptado.

### APERTURA DE LA CAJA CON CÓDIGO DE SEGURIDAD

- Introduzca su código de usuario para "A" o "B".
- Se encenderá la luz verde.
- Coloque la palanca en su posición hacia abajo

### APERTURA DE LA CAJA CON LA LLAVE DE EMERGENCIA

NOTA: Coloque la llave de emergencia en un lugar seguro, PERO NUNCA DENTRO DE LA PROPIA CAJA FUERTE.

- Retire la tapa del cierre de emergencia (véase imagen).
- Introduzca la llave de emergencia y gírela hacia la derecha.
- A la vez que mantiene la llave girada hacia la derecha, presione la palanca hacia abajo para abrir.

### CIERRE AUTOMÁTICO

- Si se producen 3 intentos fallidos de apertura, se activará el modo de bloqueo durante 20 segundos.
- Al 6.º intento fallido, la caja se bloqueará durante 5 minutos.
- En el modo de bloqueo se enciende la luz amarilla y se escucha un pitido. ATENCIÓN: El teclado quedará desactivado durante el modo de bloqueo.

### SUSTITUCIÓN DE LAS PILAS

**Al extraer las pilas se desactivan también los códigos de usuario (véase más abajo).**

Para sustituir las pilas, abra el compartimento para las pilas en la parte trasera de la puerta presionando la pestaña en la dirección de la flecha e introduzca pilas nuevas. NOTA: No mezcle pilas nuevas y viejas. No mezcle pilas alcalinas con pilas estándar o pilas recargables.

**¡ATENCIÓN! Al extraer las pilas se desactivan también los códigos de usuario. Deber resetear los códigos de usuario siguiendo las instrucciones de AJUSTE DEL CÓDIGO DE USUARIO. Si las pilas están agotadas, deberá utilizar la llave de emergencia para acceder a sustituir las pilas. A continuación, siga las instrucciones de AJUSTE DEL CÓDIGO DE USUARIO.**

### GARANTÍA

Para mayor seguridad, le recomendamos que cuando acceda a nuestra página web [www.phoenixsafe.com](http://www.phoenixsafe.com), haga clic en Registro de garantía e introduzca su registro de garantía.

AVDA, DE LA INDUSTRIA, 52 POLÍGONO INDUSTRIAL,  
28820 COSLADA, MADRID, ESPAÑA | 0034 (91) 6736411



## EMERGENCY KEY COVER OPENING

Step 1. Use a slotted screwdriver to remove key cover.

### COUVERCLE DE LA SERRURE A CLEF D'URGENCE

Etape 1. Utilisez un tournevis à tête plate pour retirer le couvercle.

### ÖFFNEN DER ABDECKUNG DES NOTÖFFNUNGSSCHLOSSES

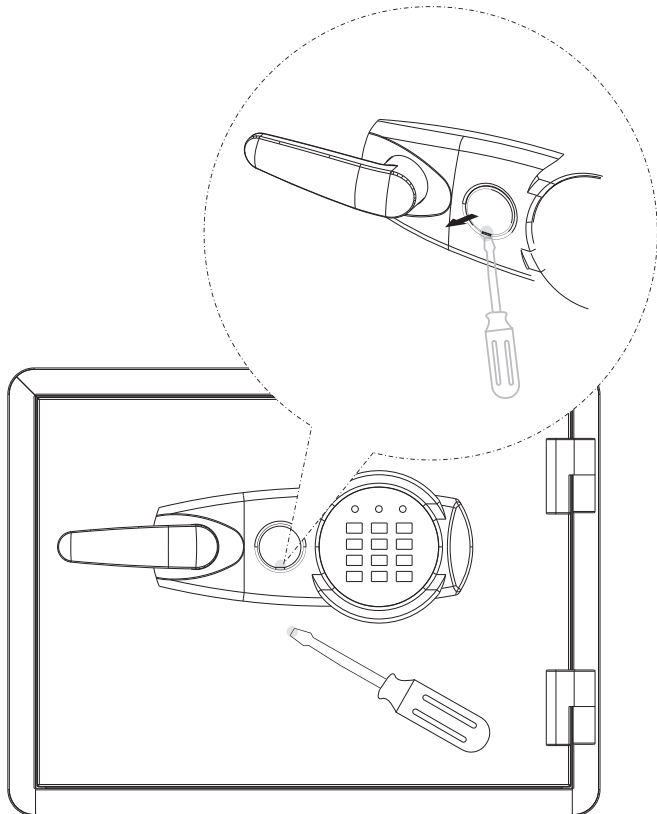
1. Benutzen Sie einen Schraubendreher zum Abheben der Abdeckung

### APERTURA COPERCHIO CHIAVE EMERGENZA

1. Usare cacciavite idoneo a togliere il coperchio.

### APERTURA DE LA TAPA PROTECTORA DE LA LLAVE DE EMERGENCIA

Paso 1. Utilice un destornillador plano para retirar la tapa de la llave.



## SHELF ADJUSTING

Step 1. Raise the shelf upward and pull the shelf out.

### ADJUSTER LES ETAGERES

Etape 1: Soulever vers le haut l'étagère et tirez la vers vous.

### EINLEGEN DES HÖHENVERSTELLBAREN FACHBODENS:

1. Heben Sie den Fachboden leicht an und ziehen Sie ihn heraus

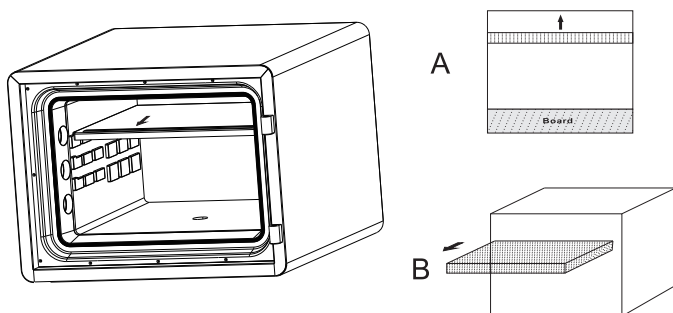
2. Sie können den Fachboden an jedem gewünschten Raster einschieben.

### REGOLARE LA MENSOLA

1. Sollevare e togliere la mensola.

### AJUSTE DEL ESTANTE

Paso 1. Levante el estante y tire de él hacia fuera.



## FLOOR MOUNTING

Step 1. Remove Allen Bolt using a 10 MM Allen wrench (not included). Remove the anchoring device from bottom of the safe.

### FIXATION AU SOL

Etape 1. Enlevez les boulons Allen en utilisant une clé Allen 10mm (pas fournie). Enlevez le point d'ancrage du bas du coffre;

### BODENVERANKERUNG

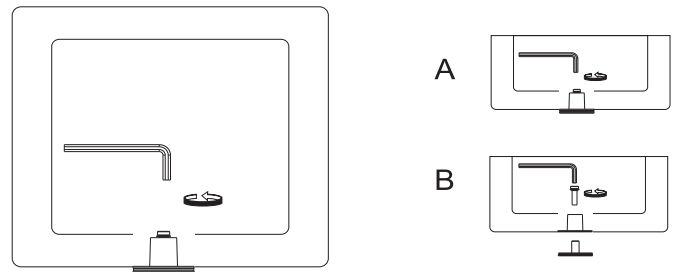
1. Heben Sie die Abdeckung im Safeboden ab. Drehen Sie die darunterliegende Bodenschraube mit einem 10mm Inbus-Schlüssel (nicht im Lieferumfang) heraus. Entfernen Sie dann die Verankerungsvorrichtung am Boden des Safes.

### FISSAGGIO AL PAVIMENTO

1. Togliere Bullone usando chiave brugola da 10 MM (non inclusa). Togliere il dispositivo di fissaggio dalla base della cassaforte.

### MONTAJE EN EL SUELO

Paso 1. Extraiga el tornillo tipo Allen con una llave Allen de 10 mm (no incluida). Extraiga el dispositivo de anclaje de la parte inferior de la caja fuerte.



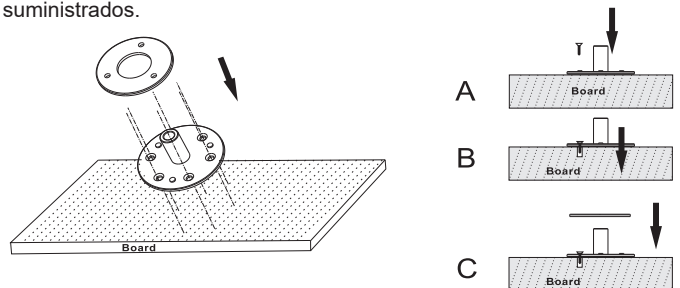
Step 2. Fasten the anchoring device to the floor using the included screws.

Etape 2. Serrez le point d'ancrage au sol en utilisant les vis fournies;

2. Verschrauben Sie die Verankerungsvorrichtung auf Ihrem Boden mit den mitgelieferten Schrauben.

2. Assicurare il dispositivo di fissaggio al pavimento usando il materiale incluso.

Paso 2. Fije el dispositivo de anclaje al suelo con los tornillos suministrados.



Step 3. Place the safe down over top of the anchor and fasten with the Allen bolt.

Etape 3. Placez le coffre sur le dessus de l'ancrage et le fixer avec le boulon Allen

3. Setzen Sie den Safe über die Verankerungsvorrichtung und schrauben Sie die Bodenschraube wieder fest. Drücken Sie die Schraubenabdeckung wieder auf.

3. Posizionare la cassaforte in corrispondenza del dispositivo di fissaggio e agganciare con il Bullone fornito.

Paso 3. Sitúe la caja fuerte sobre los anclajes y apriete los tornillos tipo Allen.

