

QUINCAILLERIE
(HARDWARE)
(EISENWAREN)
(LEZERWAREN)

A		x32		x12
B		x1		x1
C		x12		x16
D		x6		x12
E		x6		x12
F		x12		x16
G		x1		x1
H		x1		x1

C

NOMENCLATURE
(LIST OF PARTS)
(NOMENCLATURE)
(BEREINIGUNGS)

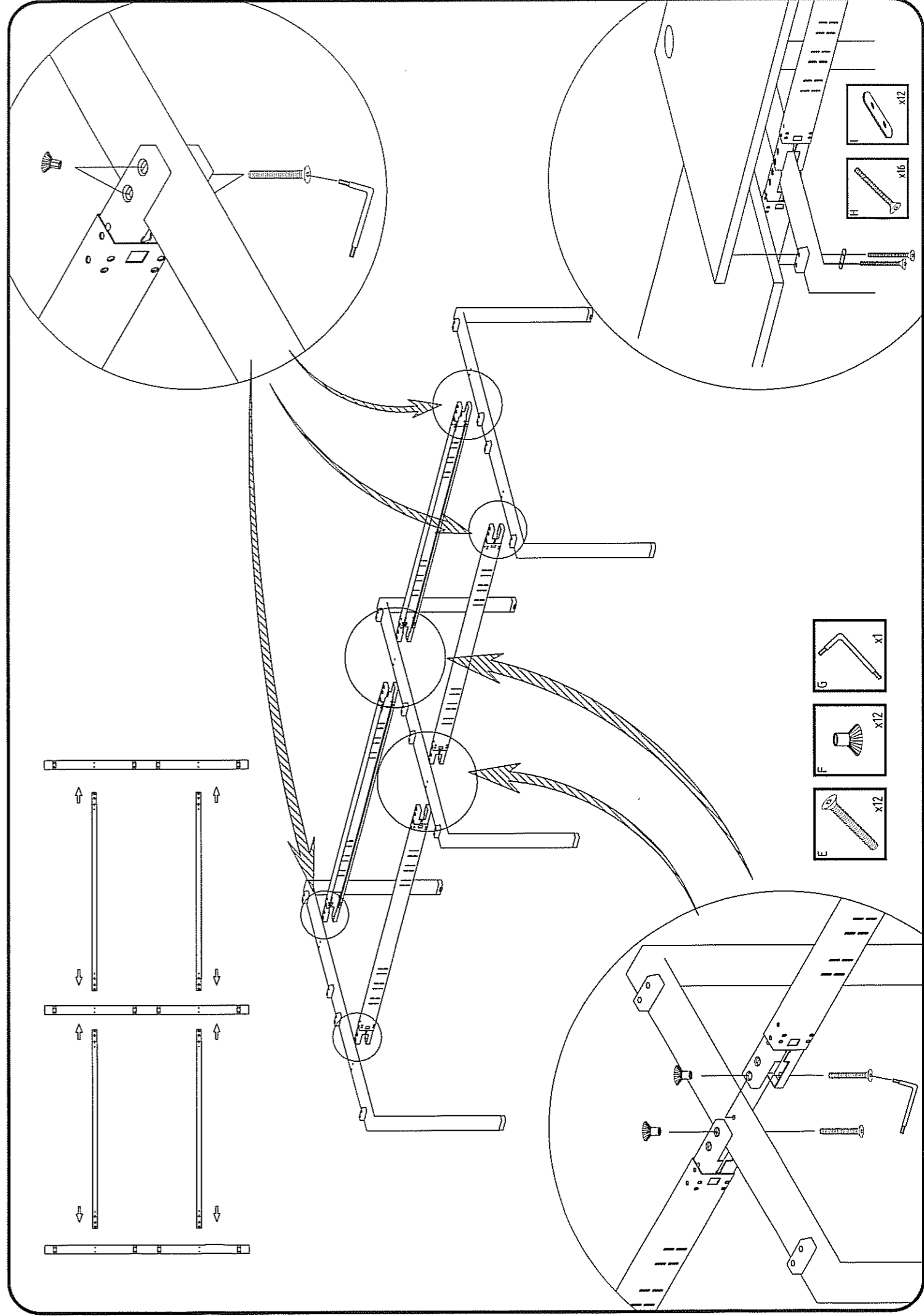
Rep.	libre	Designation de la pièce
1	4	PLAN DE TRAVAIL
2	4	POUTRE + TÊTE
3	3	ARCHE 1630
3'	1	ARCHE DÉCALE

1	4	PLAN DE TRAVAIL
2	4	POUTRE + TÊTE
3	2	ARCHE 1630
3'	1	ARCHE DÉCALE

QUINCAILLERIE
(HARDWARE)
(EISENWAREN)
(LEZERWAREN)

A		x36		x12
B		x1		x1
C		x10		x10
D		x6		x10
E		x6		x10
F		x12		x16
G		x1		x1
H		x1		x1

C'



QUINCAILLERIE
(HARDWARE)
(EISENWAREN)
(LEZERWAREN)

E		x12
F		x12
G		x1