

NOTICE DE MONTAGE  
 INSTRUCTIONS FOR ASSEMBLY  
 MONTAGEANLEITUNG  
 ISTRUZIONI DI MONTAGGIO  
 INSTRUCCIONES DE MONTAJE  
 INSTRUCOES DE MONTAGEM



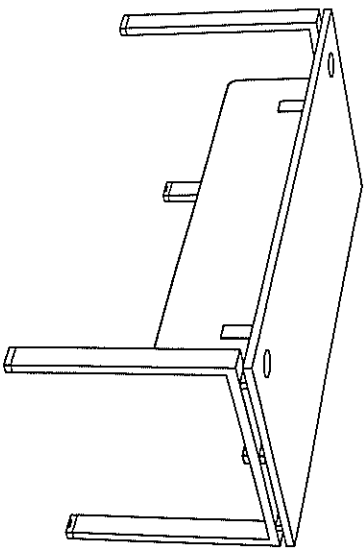
**Buronomic**

N° DV40545/01

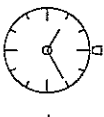
CONCEPTION ET REALISATION BUREAU D'ETUDES BURONOMIC

**GARANTIE** (voir ci-dessus)

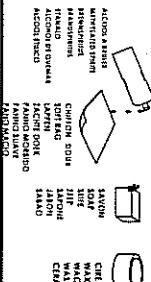
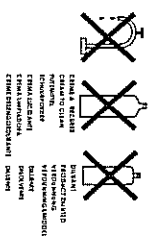
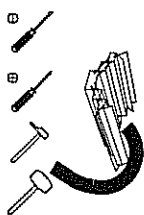
- Référence produit à nous communiquer impérativement en cas de litige :  
 Voir étiquette apposée au dos du produit
- **GARANTIE** (voir ci-dessus)
- In the event of complaint, it is essential to mention the product reference :  
 See label affixed to the back of the product.
- **GARANTIE** (siehe oben)
- Im stichtfall sit uns die produktreferenz mitzuteilen :  
 Siehe etikett auf produktkuckseite.
- **WAARBORG** (zie verwijzen op bovenstaande)
- Vermeld in geval van klachten altijd het productnummer :  
 Zie label op de achterzijde van het product
- **GARANZIA** (vedere sopra)
- Specificare obbligatoriamente il riferimento prodotto in caso di contestazioni :  
 Si veda l'etichetta applicata dietro il prodotto
- **GARANTIA** (verwijzen op bovenstaande)
- Referencia de producto citese obligatoriamente en caso de reclamacion :  
 Ver etiqueta en la parte posterior del producto.
- **GARANTIA** (verwijzen op bovenstaande)
- Em caso de reclamação indique-nos obrigatoriamente a referência do produto :  
 Ver etiqueta fixada na parte posterior do produto



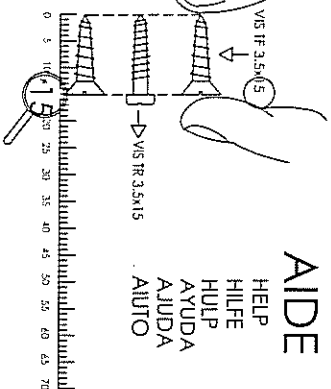
x1



15 MN



**AIDE**  
 HELP  
 HILFE  
 HULP  
 AYUDA  
 AJUDA



**NOMENCLATURE**

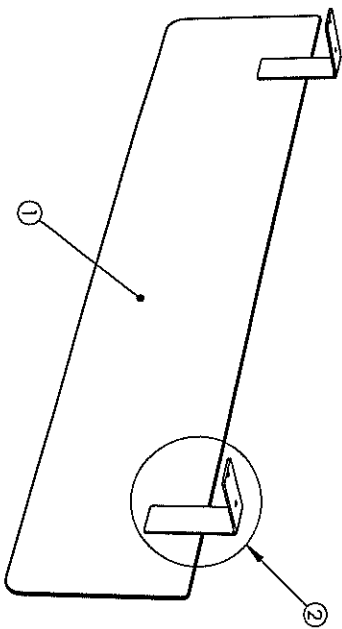
(Part list)  
 (Stückliste)  
 (Condensación)  
 (Nomenclature)  
 (lista de peças)

Rep.	Pièce	Qté
1	VOILE DE FOND PLEXI / PLAN L60	1
2	Kit fixation VDF	1

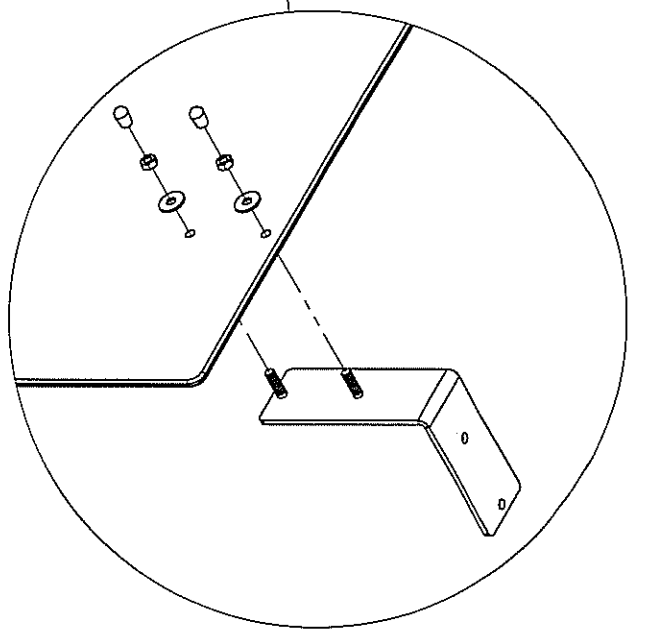
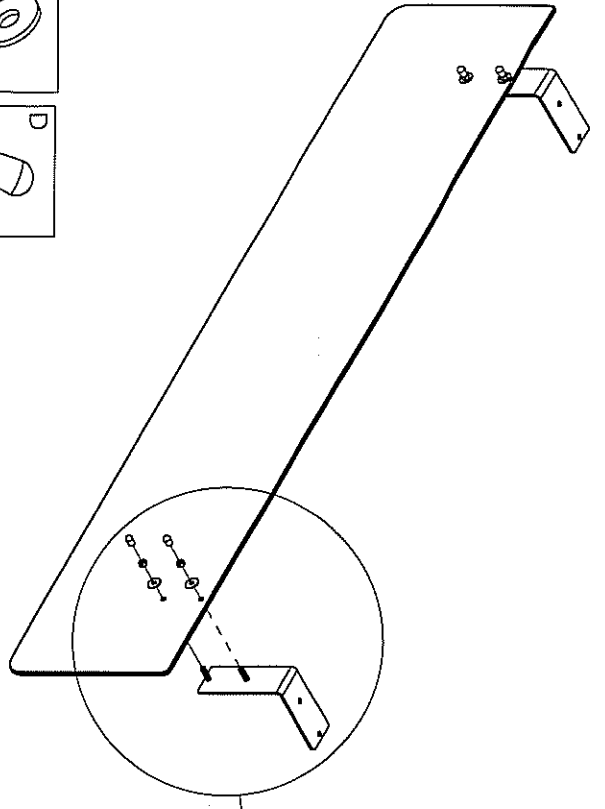
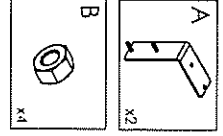
**QUINCAILLERIE**

(Hardware)  
 (Beschläge)  
 (ferramenta)  
 (Ferromentis)  
 (Herrajes)  
 (Quinçallharis)

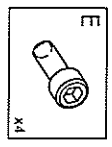
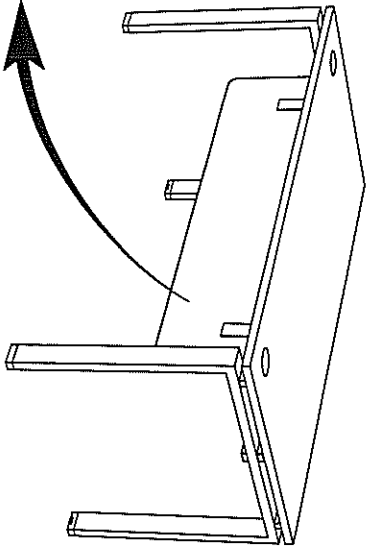
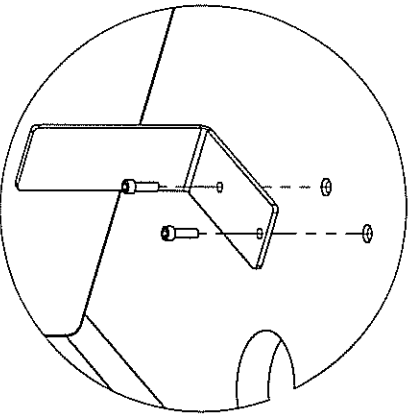
Rep.	Pièce	Qté	A	B	C
A	Kit fixation VDF	2			
B	Ecrou	4			
C	Rondelle	4			
D	CAPUCHON	4			
E	VIS TCHC M6x20	4			



1



2



2'

