

INSTRUCTIONS POUR ÉCHELLES ET ESCABEAUX

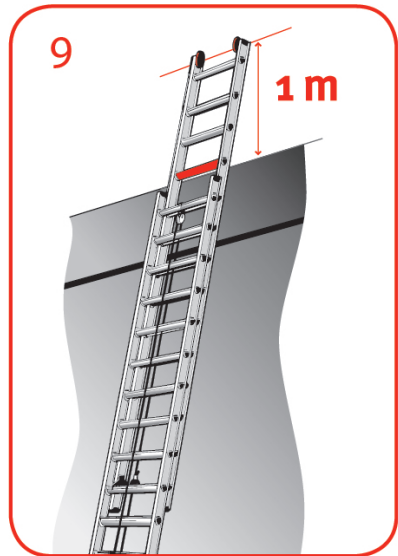
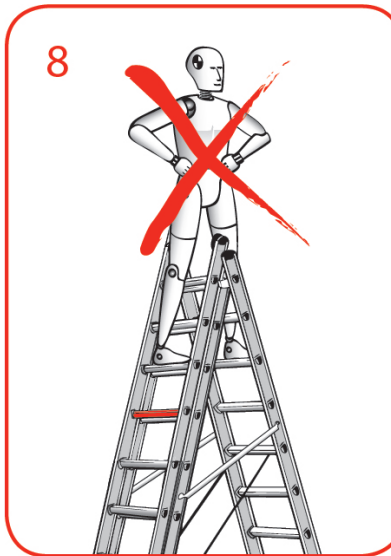
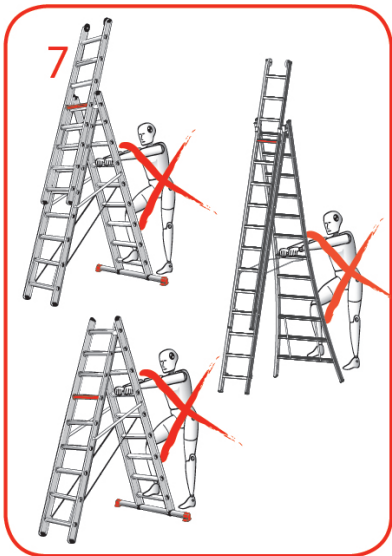
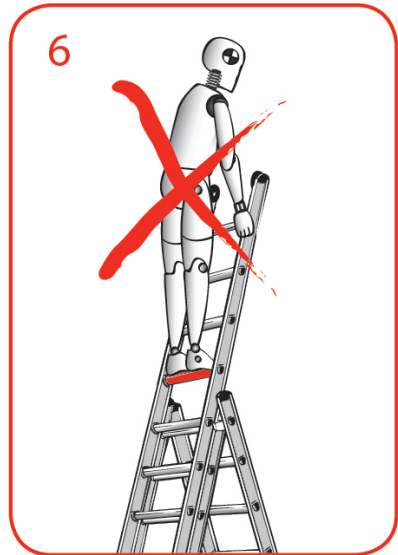
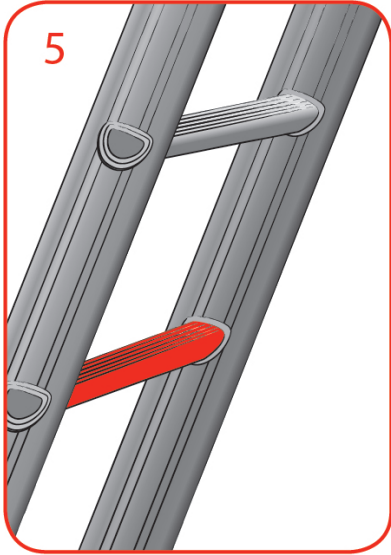
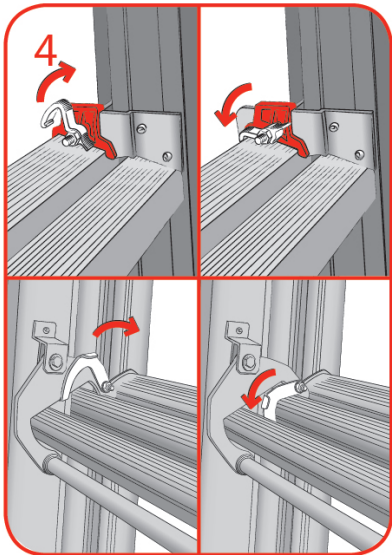
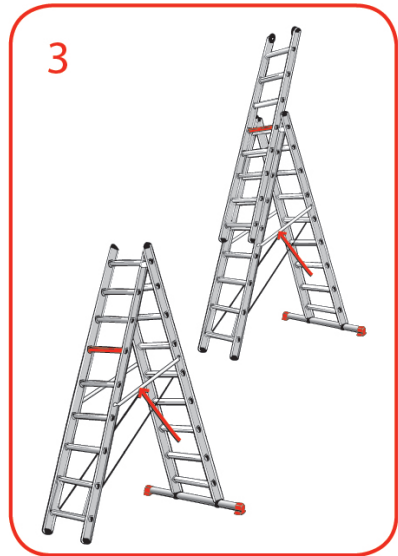
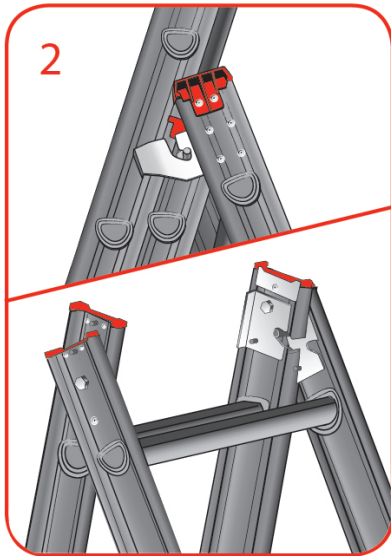
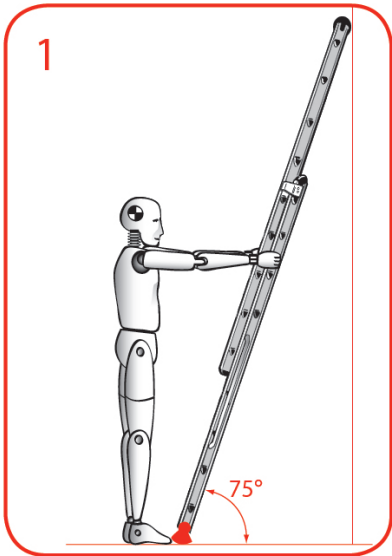


INSTRUCTIONS FOR LADDERS AND STEPLADDERS

INSTRUCCIONES PARA ESCALERAS SIMPLES Y

ESCALERAS DE TIJERA





Lisez attentivement ce mode d'emploi avant d'utiliser l'échelle ou l'escabeau ! Conservez-le également pour une consultation future. Etudiez également les indications/pictogrammes figurant sur le produit proprement dit.

AVANT UTILISATION :

- Soyez toujours vigilant. Gravissez une échelle ou un escabeau en étant concentré et pas sous l'emprise d'alcool, de médicaments ou de produits pouvant affecter la capacité de réaction.
- Veillez à ce que l'échelle ou l'escabeau soit replié pendant le transport ; assurez-vous également que l'échelle ou l'escabeau soit bien soutenu et fixé.
- Après réception et avant chaque utilisation, contrôlez l'état et le fonctionnement de toutes les pièces de l'échelle ou de l'escabeau et vérifiez si toutes les pièces (entre autres pieds et embouts) sont bien présentes.
- Avant chaque utilisation, inspectez l'échelle ou l'escabeau quant à d'éventuels défauts (par ex. déformation et usure).
- Les échelles/escabeaux destinés à un usage professionnel doivent être contrôlés périodiquement par un spécialiste.
- Assurez-vous chaque fois que l'échelle ou l'escabeau soit approprié à l'usage pour lequel vous comptez l'utiliser. Utilisez l'échelle ou l'escabeau exclusivement pour la destination pour laquelle il a été conçu. N'utilisez pas l'échelle ou l'escabeau en tant qu'échafaudage ou estrade, etc. Utilisez l'escabeau uniquement de manière indépendante.
- Ne gravissez pas l'escabeau s'il est placé contre un mur.
- N'utilisez jamais une échelle ou un escabeau endommagé ou cassé. Les réparations provisoires sont interdites. Faites réparer le plus vite possible une échelle ou un escabeau endommagé, dans tous les cas avant une prochaine utilisation, par un spécialiste en la matière.
- Tenez l'échelle ou l'escabeau autant que possible à l'écart d'impuretés, telles que la peinture humide, la boue, la neige et l'huile.
- Avant utilisation, effectuez une analyse des risques si la législation et la réglementation locales ou nationales l'exigent/le prescrivent.
- Entretenez l'échelle ou l'escabeau conformément aux prescriptions.
- Mettez au rebut une échelle ou un escabeau cassé, usé ou irréparable.

MONTAGE ET/OU INSTALLATION D'UNE ÉCHELLE OU D'UN ESCABEAU :

- L'échelle doit être montée de manière à ce que la distance entre le pied de l'échelle et le mur soit environ équivalente à un quart de la longueur d'utilisation de l'échelle. Dans ce cas, l'angle de montage est d'environ 75° (la surface d'appui des échelons est horizontale, fig. 1).
- Avant utilisation, contrôlez si l'échelle transformable/l'escabeau est entièrement déplié.
 - Sur un escabeau, la position d'écartement est assurée par le verrouillage des plates-formes et/ou le dépliage du dispositif anti-écartement résistant à la pression (entre l'avant et l'arrière de l'escabeau).
 - Sur une échelle transformable, la position d'écartement est assurée en fixant correctement l'échelle dans le crochet de sécurité (fig. 2). L'échelle doit toujours être pliée avant d'être déplacée. Ne déplacez pas l'échelle lorsqu'elle est en position dépliée, cela pouvant faire sortir le taquet de sécurité du crochet de sécurité.
 - Contrôlez également la fixation d'un dispositif anti-écartement métallique (le cas échéant, fig. 3). Toute bande éventuelle entre les parties de l'échelle doit être fixe. La version du dispositif anti-écartement varie selon chaque modèle.
- Placez toujours l'échelle ou l'escabeau sur un support dur, stable, horizontal et non glissant, sur lequel les pieds de l'échelle ou de l'escabeau ne peuvent s'enfoncer et/ou glisser. Donc pas sur des tables, des caisses, des caisses à claire-voie et d'autres supports instables, tels qu'un sol boueux et un sable meuble.
- Placez l'échelle de manière à ce que les quatre points offrent suffisamment de soutien pour une surface d'appui solide, donc pas contre une fenêtre, contre des piliers ronds ou étroits ou contre des angles, sauf en cas d'utilisation d'outils adaptés à cet effet. Assurez-vous que l'échelle soit suffisamment stable et/ou qu'elle soit éventuellement fixée pour ne pas glisser.
- Une échelle ou un escabeau ne peut jamais être déplacé lorsqu'une personne se trouve sur une marche d'escalier/plate-forme ou un échelon ou à partir d'une position supérieure aux plates-formes d'escalier ou à l'extrémité de l'échelle.
- Prenez des mesures de précaution supplémentaires lorsque l'échelle ou l'escabeau doit être monté devant une ouverture de porte, une fenêtre ouverte ou dans un passage, etc. Assurez-vous que personne ne puisse heurter l'escabeau ou passer en dessous.

- Ne placez jamais l'échelle ou l'escabeau en aluminium à moins de 2,5m de pièces électriques non isolées sous tension d'installations et de réseaux à basse tension. Ne placez jamais l'échelle ou l'escabeau en aluminium à proximité d'installations à haute tension.
- Faites attention en utilisant des équipements électriques. Les échelles/escabeaux en aluminium conduisent le courant électrique. Prenez toujours des précautions pour éviter de coincer ou d'accrocher le fil électrique en gravisant, en poussant ou en déplaçant l'échelle ou l'escabeau. Contrôlez au préalable si le cordon électrique de votre équipement n'est pas endommagé.
- Des échelles/escabeaux doivent toujours reposer sur leurs pieds, et pas sur la marche/l'échelon.
- Placez toujours l'échelle ou l'escabeau le plus près possible des travaux.

ÉCHELLE TÉLESCOPIQUE, ÉCHELLE COULISSANTE (ou échelle transformable utilisée en tant qu'échelle télescopique)

- En utilisant une échelle transformable en tant qu'échelle télescopique, évitez que vos pieds restent accrochés dans les bandes en nylon éventuelles.
- Placez l'échelle télescopique de préférence contre une façade, jusqu'à la hauteur souhaitée.
- Sur une échelle à plusieurs plans, assurez-vous que les crochets soient bien fixés sur ou sous (échelle coulissante) les échelons.
- Avant de graver l'échelle, assurez-vous que les pièces de l'échelle soient bien verrouillées (fig. 4).
- Les crochets sont dotés d'un taquet de sécurité. Verrouillez toujours ce taquet de sécurité et déverrouillez le uniquement pour plier et déplier l'échelle. Le taquet de sécurité empêche tout dépliage intempestif de l'échelle.
- Assurez-vous qu'il soit uniquement possible de la graver du côté déployé (sauf échelle coulissante).
- Assurez-vous de suivre la bonne procédure pour déplier l'échelle : déverrouillez l'échelle supérieure, déployez-la jusqu'à la hauteur souhaitée, puis verrouillez-la. Répétez cette opération avec l'échelle intermédiaire si vous utilisez une échelle à 3 plans.
- En pliant, faites toujours coulisser en premier lieu l'échelle intermédiaire (déverrouiller, plier, verrouiller), puis l'échelle supérieure (déverrouiller, plier, verrouiller). Veillez tout particulièrement au verrouillage et au déverrouillage en temps utile des pièces de l'échelle.
- En position d'utilisation de l'échelle coulissante, l'extrémité détachée de la corde de levage doit être fixée autour de 2 échelons au moins, si possible en position verticale sous le système de montage.

UTILISATION DE L'ÉCHELLE OU DE L'ESCABEAU

- Ne chargez pas l'échelle ou l'escabeau avec un poids supérieur à 150 kg (personne qui gravit l'échelle ou l'escabeau, y compris le 'bagage' éventuel qui l'accompagne).
- En travaillant, posez toujours vos deux pieds sur la marche/l'échelon de l'échelle ou de l'escabeau, toujours avec le visage en direction de l'échelle/l'escabeau. Ne posez jamais un seul pied sur l'échelle ou l'escabeau et l'autre pied sur par exemple un appui de fenêtre. Ne vous penchez et ne vous appuyez pas trop sur l'échelle ou l'escabeau (max. 1 longueur de bras). En déplaçant le centre de gravité du milieu de l'échelle ou de l'escabeau, il peut devenir instable et chuter (règle pratique : tenez votre nombril entre les montants de l'échelle ou de l'escabeau). Si nécessaire, il vaut mieux déplacer un peu plus souvent l'échelle ou l'escabeau.
- N'utilisez pas l'escabeau ou l'échelle transformable (dans la position A) en tant que moyen d'accès à un niveau (supérieur).
- N'utilisez l'échelle (simple, télescopique, coulissante) en tant que moyen d'accès à un niveau supérieur qu'avec des dispositifs de sécurité (par exemple avec une sortie d'échelle/fixation à un objet).
- Ne descendez jamais de côté d'une échelle.
- Ne gravissez jamais l'échelle au-delà de l'échelon rouge ou du 4ème échelon à partir du haut (la hauteur maximale en position debout pour une utilisation sûre, fig. 5).
- Ne gravissez jamais l'escabeau sans garde-corps au-delà de la 3ème marche à partir du haut.
- Gravissez une échelle en position A toujours du côté où la surface d'appui de l'échelon est horizontale, donc jamais du côté avec la base évasée ou la barre de stabilisation (fig. 7).
- Ne vous placez jamais sur les deux côtés de l'échelle (fig. 8).
- Les règles suivantes s'appliquent à une échelle transformable à 3 plans :
 - Ne dépliez jamais une échelle à 3 plans en position A au-delà de l'échelon rouge jusqu'au point d'articulation (fig.3).
 - Ne gravissez jamais l'échelle à 3 plans en position A au-delà du point d'articulation (fig. 6).

- Des échelles/escabeaux peuvent uniquement être utilisés pour des travaux légers d'une courte durée.
- N'utilisez pas cette échelle ou cet escabeau si un contact électrique est inévitable !
- Par vent fort (force 6) ou autre temps défavorable, n'utilisez pas l'échelle ou l'escabeau à l'extérieur.
- Ne laissez jamais une échelle ou un escabeau monté sans surveillance. Pensez dans ce cas aux enfants (qui jouent).
- Si possible, fermez les fenêtres et les portes (pas les issues de secours) à proximité immédiate des travaux.
- Gravissez l'escabeau ou l'échelle avec au moins une main libre. En montant/descendant, tenez fermement l'échelle ou l'escabeau, et ce, toujours avec le visage en direction de l'échelle ou de l'escabeau.
- N'utilisez pas l'échelle ou l'escabeau en tant que passerelle (de travail).
- Portez des chaussures appropriées pour éviter toute glissade et/ou tout choc douloureux.
- Ne restez pas de longues périodes sur une échelle ou un escabeau sans vous reposer régulièrement. N'oubliez pas que la fatigue est synonyme de risque !
- Utilisez une échelle de longueur appropriée. L'échelle doit dépasser d'au moins 1 mètre au-dessus de la hauteur en position debout ou de la hauteur de passage (fig. 9).
- L'outillage utilisé sur une échelle ou un escabeau doit être léger et pratique à l'usage.
- Évitez les travaux qui exercent une pression latérale sur l'escabeau/l'échelle transformable, comme le forage dans de la roche dure. Cela peut faire basculer l'escabeau/l'échelle transformable.
- Pendant les travaux, tenez l'échelle ou l'escabeau avec au moins une main libre ou prenez des mesures de sécurité si cela n'est pas possible.
- Ne montez jamais à plus d'une personne sur l'échelle ou l'escabeau.
- Ne vous posez jamais sur le garde-corps de l'escabeau.
- Ne déplacez jamais l'échelle ou l'escabeau lorsqu'il y a quelqu'un dessus.
- N'utilisez pas l'escabeau à l'envers ou sens dessus dessous. Ne gravissez un escabeau simple accès que d'un seul côté. Ne vous posez jamais sur l'arrière ! Le côté accessible est identifiable aux marches horizontales. Un escabeau double accès peut être gravi de part et d'autre.
- N'utilisez pas l'échelle à l'envers ou sens dessus dessous. A cet effet, contrôlez la surface d'appui des échelons, qui doit être horizontale.
- Certaines échelles sont dotées d'une barre de stabilité livrée à part. Montez-la avant d'utiliser l'échelle, conformément aux instructions jointes.

INSTRUCTIONS DE SÉCURITÉ SUPPLÉMENTAIRES POUR L'UTILISATION D'ÉCHELLES/ D'ESCABEAUX

- Ne portez pas de vêtements ou de bijoux flottants. Ils pourraient rester accrochés en montant ou en descendant de l'échelle ou de l'escabeau, entraînant ainsi un danger de chute.
- Contrôlez régulièrement si les pieds ne sont pas usés. Des pieds usés peuvent endommager le sol ou faire glisser l'échelle ou l'escabeau.
- Pour votre sécurité personnelle, utilisez uniquement des accessoires ou des outils recommandés par SAFETOOL
- Ne placez pas d'outils ou d'autre matériel sous l'escabeau, qui pourraient vous faire tomber.
- Prévoyez toujours plus de deux personnes pour soulever une échelle ou un escabeau de plus de 25 kg.
- Rangez l'échelle/l'escabeau au sec, à l'abri des rayons directs du soleil et loin de travaux pouvant endommager l'échelle/l'escabeau (travaux de soudage, polissage, démolition, etc.).

MONTAGE ET/OU RÉPARATION DE PIÈCES DE RECHANGE

Les pièces de rechange livrées par SAFETOOL doivent être montées sur le bon produit SAFETOOL et de la même manière que la pièce remplacée. Le montage (la fixation) et/ou la réparation auront lieu à vos propres risques et périls. SAFETOOL ne peut être tenue pour responsable de dommages causés par une réparation et/ou un montage incorrects. Moyennant rémunération, vous pouvez faire appel à SAFETOOL pour la réparation de votre produit ou pour le montage des pièces en question.

Before using the stepladder or ladder, read these instructions carefully! Save these instructions in case they are needed for future reference. Also study the illustrations/pictograms that are shown on the product itself.

BEFORE USE

- Remain alert. Concentrate when climbing a stepladder or ladder and never do so under the influence of alcohol, medication or substances that may affect your ability to react.
- Should you transport the stepladder or ladder, ensure that this is folded up and make sure that the stepladder or ladder is properly supported and fixed in place.
- Upon receipt of the stepladder or ladder, check the condition and operation of all parts. Make sure that all parts (including the feet and covers) are present.
- Every time before use, inspect the stepladder or ladder for any defects, such as deformation or wear.
- Stepladders and ladders that are used in a professional capacity must be inspected periodically by an expert.
- Every time before using the ladder or stepladder, make sure that it is suitable for its intended use. Only use the stepladder or ladder for the purpose for which it has been made. Do not use the stepladder or ladder as scaffolding or a gantry, etc. Only use a stepladder when it is free-standing.
- Never climb a stepladder that is placed against a wall.
- Never use a damaged or broken stepladder or ladder. Temporary repairs are not permitted. Make sure that any damage to a stepladder or ladder is repaired as soon as possible by a professional in this field, in any case before it is used again.
- As far as possible, ensure that the stepladder or ladder is free from contamination by substances such as wet paint, mud, snow and oil.
- Prior to use, carry out a risk analysis should you be obliged/required to do so by local or national legislation and regulations.
- Maintain a stepladder or ladder in accordance with the instructions.
- Dispose of stepladders or ladders if they are broken, worn-out or irreparable.

POSITIONING AND/OR ERECTING A STEPLADDER OR LADDER

- A ladder has to be positioned in such a way that the distance from the foot of the ladder to the wall is approximately equal to a quarter of the operational length of the ladder. The set-up angle will then be circa 75° (the standing surfaces of the rungs will thus be horizontal at this angle, figure 1).
- Before use, check that the stepladder/combination ladder has been fully folded out.
 - In a stepladder, this is ensured by clicking the platform into place and/or by folding out a push-resistant spreading lock (between the front and rear sections of the stepladder).
 - In a combination ladder, this is ensured by allowing the ladder to click into place properly in the combination hook (figure 2). The ladder must always be folded up before being moved. Do not move the ladder when in combination position, this can result in the locking pin shooting out of the combination hook.
 - In addition, the metal spreading lock can be fastened (if present, figure 3). If there are belts between the ladder sections, these should be taut.
 The design of the spreading lock will vary between models.
- Always stand the stepladder or ladder on a firm, stable, horizontal surface, which is not slippery. This will ensure that the feet of the stepladder or ladder cannot sink into the ground and/or slip away. Therefore, do not place the stepladder or ladder on tables, boxes, crates or other unstable surfaces, such as muddy soil or loose sand.
- Position a ladder in such a way that each of its four points are adequately supported by a firm bearing surface, therefore never against a window, against circular or narrow pillars or against corners, unless modified accessories are used for that purpose. Satisfy yourself that the ladder is sufficiently stable and/or, if required, is secured to ensure it cannot slip.
- A stepladder or ladder may never be repositioned if somebody is standing on a step/platform or rung, or from a position that is higher than the platform or the end of the ladder.
- Take extra precautions if the stepladder or ladder has to be positioned in front of a door opening, an opening window or in a corridor, etc. Make sure that nobody can walk against or under the stepladder.
- Never position an aluminium stepladder or ladder within a range of 2.5 m from non-insulated electrical components of low-voltage installations and networks which are under live current. Never position aluminium stepladders or ladders in the vicinity of components of high-voltage installations.

- Take care when using electrical equipment. Aluminium stepladders/ladders conduct electric current. Always take precautions so that a power cable cannot become trapped or become caught when climbing, sliding or repositioning the stepladder or ladder. Check beforehand that the electrical cable of your tool is not damaged.
- Stepladders and ladders must always be positioned on their feet and not on the step/rung.
- Always position a stepladder or ladder as close as possible to the work to be carried out.

EXTENDING LADDER, ROPE-OPERATED LADDER (OR COMBINATION LADDER AS AN EXTENDING LADDER)

- When using a combination ladder as an extending ladder, ensure that your feet do not catch in any nylon belts that are present.
- By preference, slide an extending ladder out against a wall up to the required height.
- Ensure for multi-section ladders that the hooks properly grip onto or under (rope-operated ladders) the rungs.
- Check the locking of the various ladder sections before climbing the ladder (figure 4).
- The hooks are fitted with a locking catch. Always lock this locking catch and unlock it only for sliding the sections in and out. The locking catch is to ensure that the ladder does not slide out by accident.
- Make sure that it is only possible to climb the ladder from the extended side (except for rope-operated ladders).
- Make sure that the correct sequence is followed when sliding out the ladder: unlock the upper section of the ladder, slide it out to the required height and then lock it into place. If the ladder has 3 sections, repeat this procedure with the middle section.
- Always slide in the middle section of the ladder first of all (unlock, slide in, lock) and then the upper section of the ladder (unlock, slide in, lock). Pay particular attention to ensuring that the ladder sections are locked and unlocked at the right time.
- When the rope-operated ladder is used, the loose end of the lifting cord should be secured (when in the in-use position) to at least two rungs, where possible vertically below the lifting installation.

USE OF THE STEPLADDER OR LADDER

- Never load a stepladder or ladder in excess of 150 kg (= a person climbing the stepladder or ladder including any "baggage").
- When carrying out work, always keep both feet on a step/rung of the stepladder or ladder and always face the ladder/stepladder. Never stand, for example, with just one foot on the stepladder or ladder and the other foot resting on a window frame. Never reach or lean too far to the side when working on a stepladder or ladder (max. 1 arm length). If the centre of gravity is moved from the centre of the stepladder or ladder, this can become unstable and can collapse (rule of thumb: keep your navel between the uprights of the stepladder or ladder). If necessary, reposition the stepladder or ladder more frequently.
- Do not use a stepladder or combination ladder (in the A position) to access other (higher) levels.
- Only use the ladder (single, extending, rope-operated) to access a higher level with safety devices in place (for example, ladder safety step to access a roof/securing to an object).
- Never step sideways off a ladder.
- Never climb a ladder any higher than the red rung or never higher than the 4th rung from the top (the maximum safe standing height, figure 5).
- Never climb a stepladder without a supporting bracket higher than the 3rd step from the top.
- Always climb a ladder in the A position on the side on which the standing position of the rung is horizontal, therefore, not on the side with arched beams or the stabiliser (figure 7).
- Never stand astride the ladder (figure 8).
- For a 3-section combination ladder, the following applies:
 - Never slide a 3-section ladder in the A position out further than the red rung to the hinge point (figure 3).
 - Never climb a 3-section ladder in the A position further than to the hinge point (figure 6).
- Stepladder/ladders may only be used for light work and for short periods of time.
- If there is an unavoidable risk of direct contact with electricity, do not use this stepladder or ladder!
- Do not use a stepladder or ladder outdoors in high winds (force 6) or other unfavourable weather conditions.
- Never leave a stepladder or ladder unsupervised that has already been set up for use. Think about (playing) children.
- When possible, close windows and doors (not emergency exits) in the immediate vicinity of the work.
- Climb the stepladder or ladder when you have at least one hand free. When ascending/descending the stepladder or ladder, hold on properly. This should always been done while facing the stepladder or ladder.

- Do not use the stepladder or ladder as a bridge from which work is carried out.
- Wear sensible footwear to avoid slipping and/or painful knocks.
- Do not stand on a stepladder or ladder for long periods without taking regular breaks. Tiredness is a risk!
- Use a ladder of the correct length. The ladder should project by at least one metre above the required standing or step-over height (figure 9).
- Any tools that are used while standing on a stepladder or ladder have to be light and easy to use.
- Avoid any work that could cause sideways pressure on the stepladder/combination ladder, such as drilling into hard stone. This can cause the stepladder/combination ladder to tip over.
- While working, hold onto the stepladder or ladder with at least one hand, or take precautions if it is not possible to hold on.
- No more than one person should stand on a stepladder or ladder at the same time.
- Never stand on the supporting bracket of the stepladder.
- Never reposition the stepladder or ladder while somebody is standing on it.
- Never use a stepladder back to front or upside down. Only climb a single-sided stepladder on one side. Never stand on the rear frame! The side which can be climbed is recognisable by the horizontal steps. A double-sided stepladder can be climbed from either side.
- Never use a ladder back to front or upside down. The position of the ladder will be evident from the standing surfaces of the rungs that should be horizontal.
- Some ladders are fitted with a stabiliser which is supplied separately. Fit this, prior to use, in accordance with the enclosed instructions.

ADDITIONAL SAFETY INSTRUCTIONS WHEN USING STEPLADDERS/LADDERS

- Never wear baggy clothing or jewellery. These could become caught when ascending or descending the stepladder or ladder which could lead to a fall.
- Frequently check that the feet are not worn. Worn feet may damage the support surface, or can result in the stepladder or ladder slipping.
- In the interest of personal safety, only use accessories or aids that have been recommended by SAFETOOL.
- Do not leave any tools or other equipment at the bottom of the stepladder or ladder which you might trip.
- Should a stepladder or ladder weigh more than 25 kg, this should be lifted by two people.
- Store the ladder/stepladder in a dry place, out of the full sun, and far away from work which could potentially damage the ladder/stepladder (i.e. welding, grinding, demolition work, etc.).

ASSEMBLY AND/OR REPAIR OF REPLACEMENT PARTS

Replacement parts supplied by SAFETOOL must be assembled on the correct SAFETOOL product and in the same way as the part that is replaced. Assembly (attachment) and/or repair is effectuated at the own risk and expense of the client. SAFETOOL is not liable for damage caused by incorrect assembly and/or repair. Against payment, SAFETOOL can be called in for the repair of your product, and/or the assembly of the parts in question.

Antes de utilizar la escalera simple o de tijera, lea detenidamente estas instrucciones. Guarde estas instrucciones para futuras consultas. Asimismo, analice las ilustraciones/pictogramas mostrados sobre el propio producto.

PREVIO AL USO

- Permanezca atento. No pierda la concentración al subir por una escalera simple o de tijera, y nunca lo haga bajo los efectos del alcohol, medicación u otras sustancias que puedan afectar a su capacidad de reacción.
- Si transporta una escalera simple o de tijera, asegúrese de que esté plegada y compruebe que se encuentra correctamente asentada y sujeta en su ubicación.
- Al recibir la escalera simple o de tijera, compruebe el estado y funcionamiento de todas las piezas. Compruebe que se han incluido todas las piezas (incluidos pies y tapas).
- Antes de cada uso, compruebe la existencia de cualquier defecto en la escalera simple o de tijera, como deformaciones o desgaste.
- Las escaleras simples y de tijera de uso profesional deben ser inspeccionadas periódicamente por un experto.
- Antes de cada uso de la escalera simple o de tijera, compruebe que es adecuada para el uso previsto. Utilice la escalera simple o de tijera sólo con el fin para el que fue diseñada. No utilice la escalera simple o de tijera a modo de andamio, caballete, etc. Utilícela sólo de forma autónoma.
- No suba nunca por una escalera simple colocada contra un muro.
- No utilice nunca una escalera simple o de tijera dañada o rota. No se permite la realización de reparaciones temporales. Asegúrese de que cualquier daño en una escalera simple o de tijera sea reparado lo antes posible por un profesional especializado y, en cualquier caso, antes de volver a utilizarla.
- En la medida de lo posible, asegúrese de que la escalera simple o de tijera está libre de contaminación por sustancias como pintura húmeda, barro, nieve y aceite.
- Antes de su uso, la legislación o normativa local o nacional podría obligarle/exigirle llevar a cabo un análisis de riesgos.
- Conserve la escalera simple o de tijera conforme a las instrucciones.
- Descarte el uso escaleras simples o de tijera que estén rotas, deterioradas o sean irreparables.

COLOCACIÓN Y/O MONTAJE DE UNA ESCALERA SIMPLE O DE TIJERA

- Una escalera simple debe situarse de tal forma que la distancia desde el pie de la misma hasta el muro sea aproximadamente igual a un cuarto de la longitud de servicio de la escalera. El ángulo de instalación será entonces de alrededor de 75° (las superficies de apoyo de los peldaños permanecerán, de este modo, horizontales en este ángulo; ilustración 1).
- Antes de su uso, compruebe que la escalera de tijera/combinada se ha desplegado por completo.
 - En una escalera de tijera, esto se logra llevando la plataforma a su posición hasta oír el clic y/o desplegando un bloqueo de extensión resistente al empuje (entre las secciones frontal y posterior de la escalera de tijera).
 - En una escalera combinada, esto se logra permitiendo que la escalera encaje correctamente en su posición hasta oír el clic en el enganche de combinación (ilustración 2). La escalera simple tiene que estar siempre cerrada antes de moverla. No mueva la escalera simple cuando esté en la posición de combinación, ya que puede saltar el enganche de seguridad fuera de su lugar.
 - Además, puede asegurarse el bloqueo de extensión de metal (si existiese, ilustración 3). Si existen correas entre las secciones de la escalera, éstas deberán tensarse. El diseño del bloqueo de extensión variará según el modelo.
- Coloque siempre la escalera simple o de tijera sobre una superficie firme, estable y horizontal, no deslizante. Esto impedirá que los pies de la escalera simple o de tijera se hundan en el suelo y/o se deslicen hacia fuera. Por lo tanto, no coloque la escalera simple o de tijera sobre tableros, cajas, cajas de embalaje o sobre otras superficies inestables como suelos embarrados o arena suelta.
- Coloque la escalera simple de tal forma que cada uno de sus cuatro puntos de soporte quede correctamente asentado sobre una superficie de apoyo firme, nunca sobre una ventana, sobre pilares de sección circular o estrecha o sobre esquinas, a menos que se utilicen accesorios modificados para tal propósito. Asegúrese de que la escalera simple esté colocada de manera suficientemente estable y/o, si fuese necesario, sujeta para impedir su deslizamiento.
- Una escalera simple o de tijera nunca puede recolocarse si alguien permanece sobre un escalón/plataforma o peldaño o sobre una posición más elevada que la plataforma o el extremo de la escalera.

- Extreme las precauciones si la escalera simple o de tijera está situada frente a una puerta o ventana abierta, en un pasillo, etc. Asegúrese de que nadie pueda chocar o caminar bajo la escalera de tijera.
- No coloque nunca una escalera simple o de tijera de aluminio a menos de 2,5 m de componentes eléctricos no aislados pertenecientes a instalaciones de baja tensión y redes que dispongan de corriente activa. No coloque nunca escaleras simples o de tijera de aluminio cerca de componentes pertenecientes a instalaciones de alta tensión.
- Preste atención al utilizar equipo eléctrico. Las escaleras simples/de tijera de aluminio conducen la corriente. Tome las medidas necesarias para que el cable de alimentación no quede atrapado o se enganchado al subir, deslizar o recolocar la escalera simple o de tijera. Compruebe de antemano que el cable eléctrico de su herramienta no está dañado.
- Las escaleras simples y de tijera deben colocarse siempre sobre sus pies de apoyo, y no sobre escalones/peldaños.
- Sitúe siempre la escalera simple o de tijera tan cerca como sea posible de la zona donde deba realizar el trabajo.

ESCALERA EXTENSIBLE, ESCALERA EXTENSIBLE CON CUERDA (O ESCALERA COMBINADA, COMO UNA ESCALERA EXTENSIBLE)

- Al utilizar una escalera combinada como escalera extensible, asegúrese de que sus pies no se enganchen en ninguna de las correas de nylon existentes.
- Preferentemente, despliegue una escalera extensible contra el muro hasta alcanzar la altura necesaria.
- Para escaleras de múltiples secciones, asegúrese de que los enganches quedan sujetos de forma correcta sobre o bajo los peldaños (escaleras extensibles con cuerda).
- Compruebe los bloqueos de las distintas secciones de escalera antes de subirse a ella (ilustración 4).
- Los enganches se ajustan como un gancho de fijación. Bloquee siempre este gancho de fijación y desbloquéelo sólo para extender y plegar las secciones. El gancho de fijación garantiza que la escalera no se deslice accidentalmente.
- Asegúrese de que sólo es posible ascender por la cara extendida de la escalera (excepto en escaleras extensibles con cuerda).
- Asegúrese de proceder en el orden correcto al desplegar la escalera: desbloquee la sección superior de la escalera, despliéguela hasta alcanzar la altura necesaria y, a continuación, bloquéela en su lugar. Si la escalera dispone de 3 secciones, repita este procedimiento con la sección central.
- Pliegue siempre primero la sección central de la escalera (desbloquee, pliegue, bloquee) y, a continuación, la sección superior de la escalera (desbloquee, pliegue, bloquee). Preste especial atención para asegurarse de que las secciones de la escalera son bloqueadas y desbloqueadas a su debido tiempo.
- Al utilizar una escalera extensible con cuerda, deberá asegurar el extremo suelto de la cuerda de elevación (al estar en posición de uso) en al menos dos peldaños, siempre que sea posible de forma vertical bajo la instalación de elevación.

USO DE LA ESCALERA SIMPLE O DE TIJERA

- No cargue nunca una escalera simple o de tijera con un peso superior a 150 kg (= a una persona ascendiendo la escalera simple o de tijera incluyendo algo de "carga").
- Al realizar el trabajo, mantenga siempre ambos pies sobre un escalón/peldaño de la escalera simple o de tijera y siempre de frente a la escalera/escalera de tijera.. No permanezca nunca apoyado, por ejemplo, con un pie sobre la escalera simple o de tijera y otro sobre el marco de una ventana. No intente alcanzar ni se apoye demasiado lejos del lateral al trabajar sobre una escalera simple o de tijera (una distancia de un brazo como máx.). Si se desplaza el centro de gravedad del centro de la escalera simple o de tijera, esta podría volverse inestable y caer (norma general: mantenga su abdomen entre los largueros de la escalera simple o de tijera). Si fuera necesario, recolocque la escalera simple o de tijera con mayor frecuencia.
- No utilice una escalera de tijera o combinada (en la posición A) para acceder a otros niveles (superiores).
- Utilice únicamente la escalera (simple, extensible o extensible con cuerda) para acceder a un nivel superior con los dispositivos de seguridad en el lugar (por ejemplo, el escalón de seguridad de la escalera para acceder al tejado/asegurarla con un objeto).
- Nunca se ponga de lado en un escalón de la escalera.

- No ascienda nunca por una escalera simple más allá del peldaño rojo ni por encima del 4º peldaño contado desde la parte superior (altura de permanencia máxima de seguridad; ilustración 5).
- No ascienda nunca por una escalera de tijera sin un soporte de apoyo por encima del 3er peldaño contado desde la parte superior.
- Siempre que ascienda por una escalera en posición A, hágalo por el lado por el que la posición de apoyo del peldaño sea horizontal; así, no lo haga por la cara con travesaños arqueados o por el estabilizador (ilustración 7).
- No permanezca nunca a horcajadas sobre la escalera (ilustración 8).
- En el caso de una escalera combinada de 3 secciones, tenga en consideración los siguientes aspectos:
 - No despliegue nunca una escalera de 3 secciones en posición A más allá del peldaño rojo del punto de bisagra (ilustración 3).
 - No ascienda nunca por una escalera de 3 secciones en posición A más allá del punto de bisagra (ilustración 6).
- Las escaleras simples/de tijera sólo pueden ser utilizadas para llevar a cabo trabajos ligeros y durante ciertos períodos de tiempo.
- Si existe un riesgo inevitable de contacto eléctrico, no utilice esta escalera simple o de tijera.
- No utilice una escalera simple o de tijera en exteriores bajo condiciones de viento fuerte (fuerza 6) u otras condiciones atmosféricas desfavorables.
- No deje nunca sin supervisión una escalera simple o de tijera instalada y lista para el uso. Piense en los niños (juegos).
- Si es posible, cierre puertas y ventanas (no las salidas de emergencia) del entorno próximo al área de trabajo.
- Ascienda por la escalera simple o de tijera cuando tenga al menos una mano libre. Agárrese correctamente al ascender/descender por la escalera simple o de tijera. Hágalo siempre mirando de frente a la escalera simple o de tijera.
- No utilice la escalera simple o de tijera como puente hasta el punto donde se está llevando a cabo el trabajo.
- Utilice un calzado adecuado para evitar resbalones y/o golpes dolorosos.
- No permanezca sobre una escalera simple o de tijera durante largos períodos de tiempo sin realizar descansos regulares. ¡El cansancio supone un riesgo!
- Utilice una escalera simple de la longitud adecuada. La escalera debe sobresalir al menos un metro sobre la altura necesaria de apoyo o sobre el punto de paso de salida (ilustración 9).
- Cualquier herramienta utilizada mientras se permanece apoyado sobre una escalera simple o de tijera debe ser ligera y de uso sencillo.
- Evite trabajos que pudieran ocasionar presión en los laterales de la escalera de tijera/combinada, como taladrar roca dura. Esto podría ocasionar el vuelco de la escalera de tijera/combinada.
- Durante el trabajo, sujétese a la escalera simple o de tijera al menos con una mano o tome las medidas de precaución necesarias si pudiera agarrarse.
- No permita que más de una persona al mismo tiempo suba a una misma escalera simple o de tijera.
- No permanezca nunca sobre el soporte de apoyo de la escalera de tijera.
- No recoloque nunca una escalera simple o de tijera mientras alguien permanezca en ella.
- No utilice nunca una escalera de tijera al revés o invertida. En escaleras de tijera de una sola cara, suba sólo por un lado. ¡No permanezca nunca sobre el marco posterior! La cara por la que debe subir se reconoce fácilmente por los peldaños horizontales. Una escalera de tijera de doble cara puede utilizarse por ambos lados.
- No utilice nunca una escalera simple al revés o invertida. La posición de la escalera simple será evidente debido a la posición horizontal que deben tener las superficies de apoyo de los peldaños.
- Algunas escaleras simples se fijan mediante un estabilizador suministrado por separado. Ajústelo, antes del uso, conforme a las instrucciones incluidas.

INSTRUCCIONES DE SEGURIDAD ADICIONALES AL UTILIZAR ESCALERAS SIMPLES/DE TIJERA

- No vista prendas holgadas ni joyas. Éstas podrían quedar enganchadas al ascender o descender por la escalera simple o de tijera, pudiendo ocasionar una caída.
- Compruebe con frecuencia que los pies de apoyo no estén gastados. Unos pies gastados pueden dañar la superficie de apoyo o provocar el deslizamiento de la escalera simple o de tijera.
- En interés de la seguridad personal, utilice sólo accesorios o dispositivos recomendados por Safetool.
- No deje ninguna herramienta, u otro equipo con el que pudiera tropezar, en la parte inferior de la escalera simple o de tijera.

- Cuando una escalera simple o de tijera pese más de 25 kg, deberá alzarse con ayuda de dos personas.
- Guarde la escalera/escalera de tijera en un sitio seco, lejos de la luz solar y lejos de cualquier otro trabajo que pueda dañarla potencialmente (por ejemplo, soldadoras, moledoras, obras de demolición, etc.)

MONTAJE Y/O REPARACIÓN DE PIEZAS DE REPUESTO

Las piezas de repuesto suministradas por Safetool deben montarse en el producto Safetool adecuado y en el mismo lugar y forma que la pieza sustituida. El montaje (fijación) y/o las reparaciones efectuadas se realizarán por cuenta y riesgo del cliente. Safetool no será responsable de los daños derivados de un montaje y/o reparación incorrectos. Previo pago, puede solicitarse la asistencia de Safetool en la reparación de su producto



Pour en savoir plus :
www.quefairedemesdechets.fr

SAFETOOL SASU

ZI Chez Cotte – BP1
63650 LA MONNERIE – France
tél. +33(0)4 73 51 40 06
fax. +33(0)4 73 51 44 35
mail. direct@safetool.fr

Web. www.safetool.fr - www.reskal.com