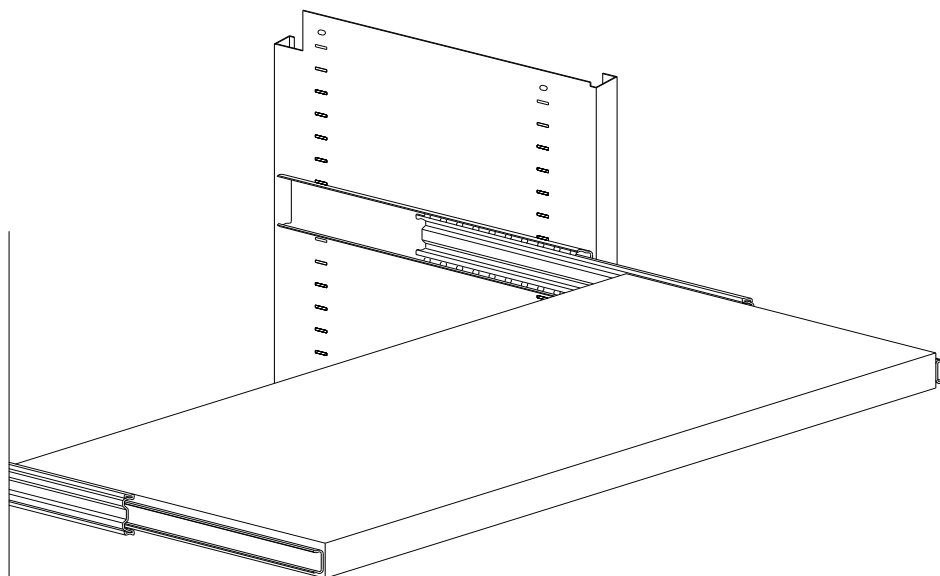


3/ LES TABLETTES EXTRACTIBLES

La tablette extractible est constituée d'une tablette montée sur 2 coulisses à billes à sortie totale. Elle est réalisée en tôle de 0.9 mm et reçoit une finition en poudre Epoxy (lisse)



	Largeur armoire	
	1200	1000
Longueur utile tablette	1000 mm	800 mm
Profondeur utile	373 mm	373 mm

