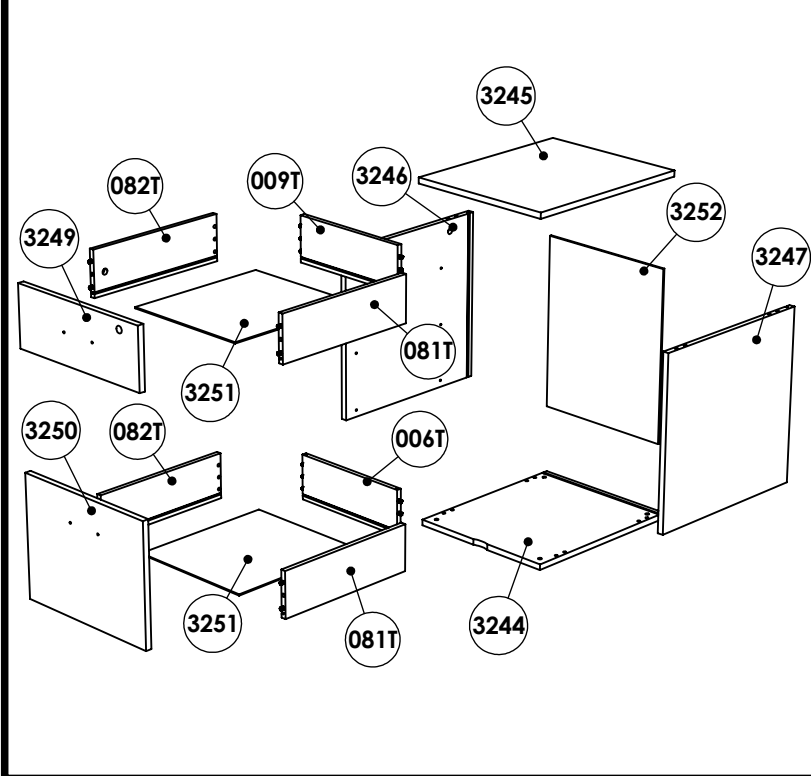


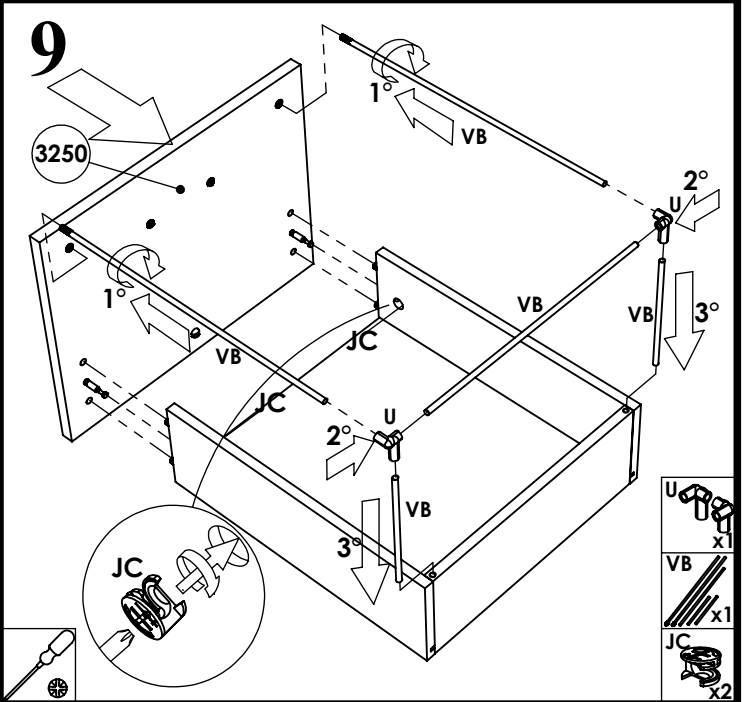
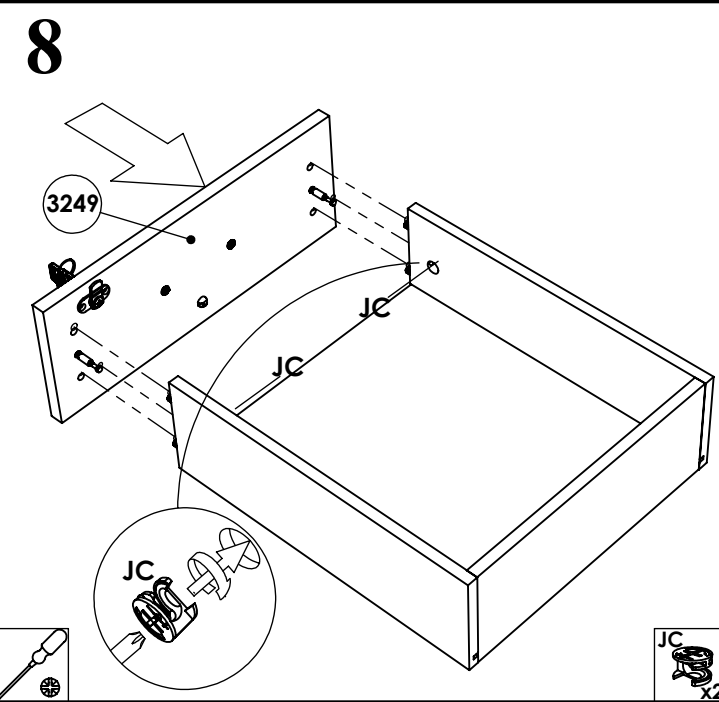
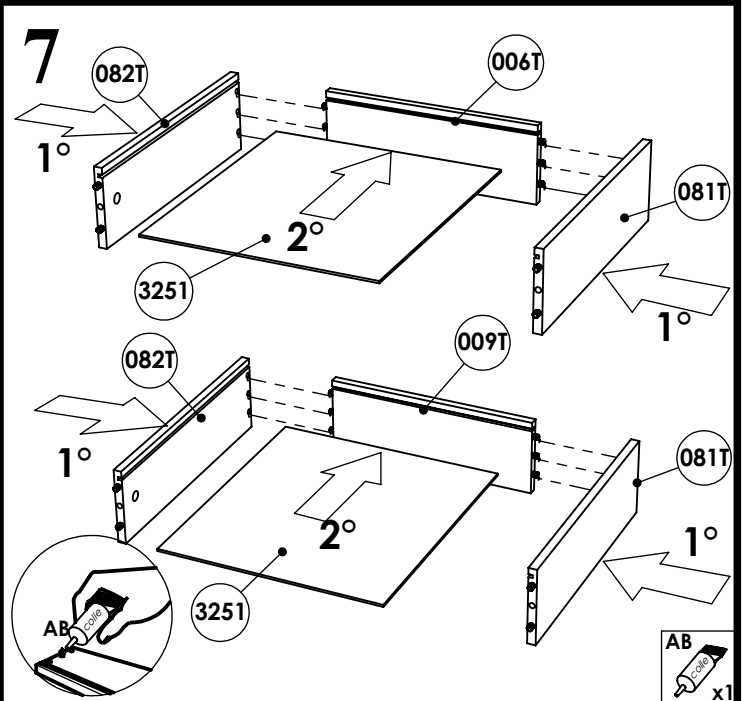
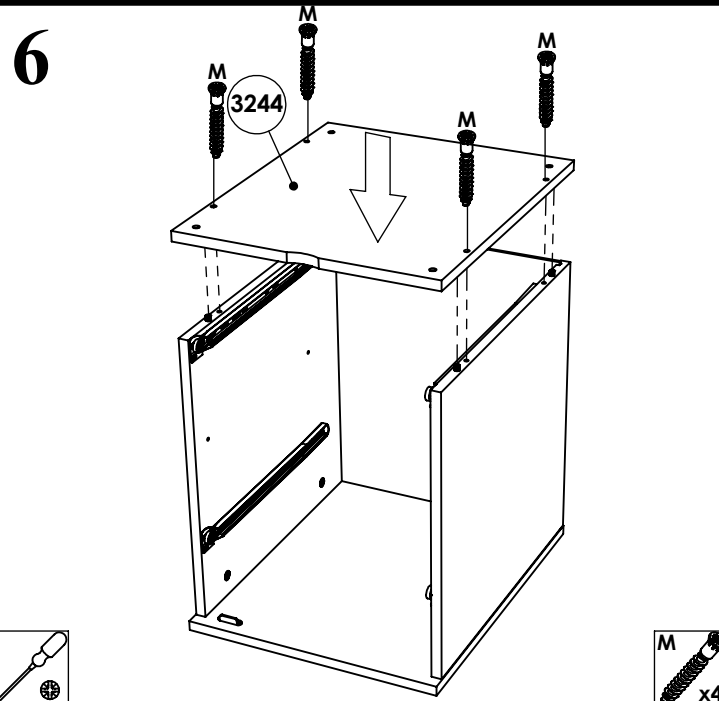
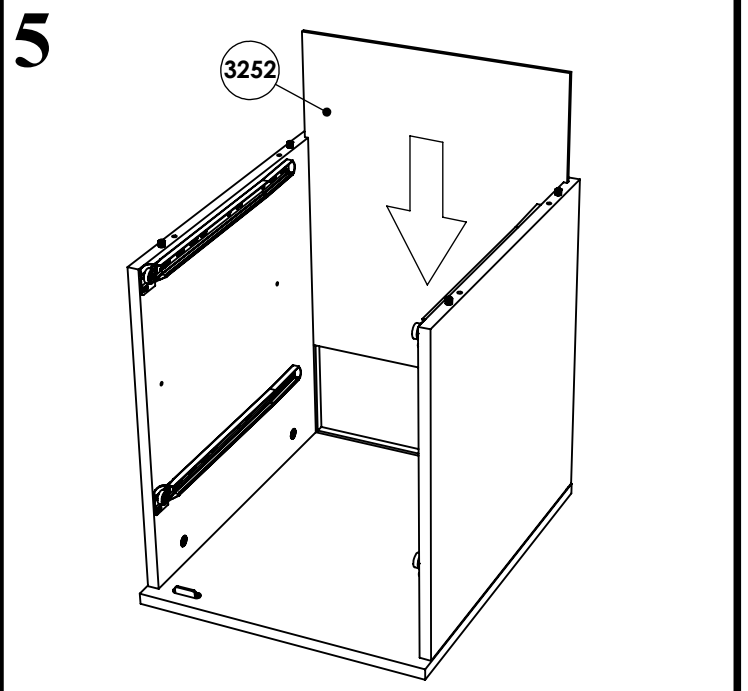
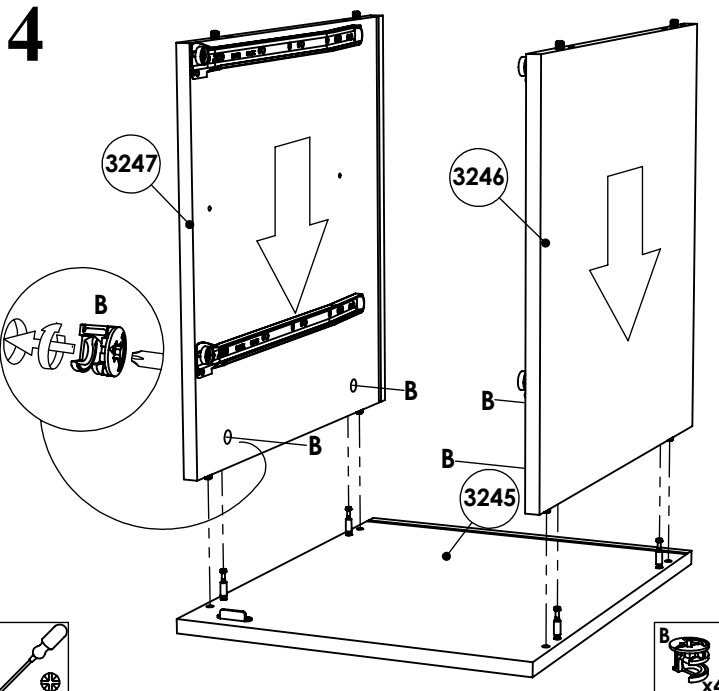
<b>A</b> x8	<b>AB</b> colle x1	<b>AE</b> x4	<b>AF</b> x4	<b>AG</b> x4	<b>B</b> x4	<b>BX</b> x12	<b>BR</b> x1	<b>C</b> x8
<b>Z</b> x2	<b>DV</b> x2	<b>DI</b> x1	<b>IO</b> x5	<b>JC</b> x4	<b>KI</b> x1	<b>M</b> x4	<b>S</b> x8	<b>UY</b> x4
<b>U</b> x1	<b>VB</b> x1	<b>VI</b> x2						
1,5m - 1,5m	90 mn	x1						



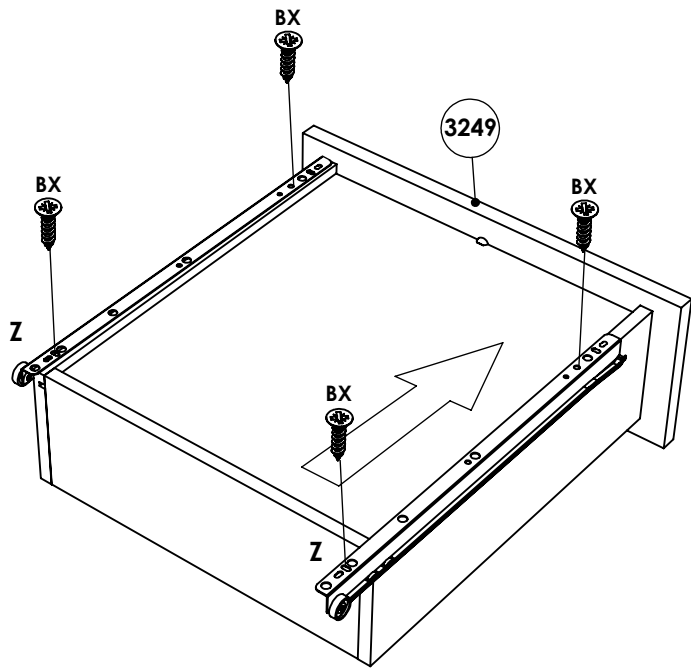
- Z x2
- Z x2
- C x8
- S x8

- BR x1
- A x4
- AF x4

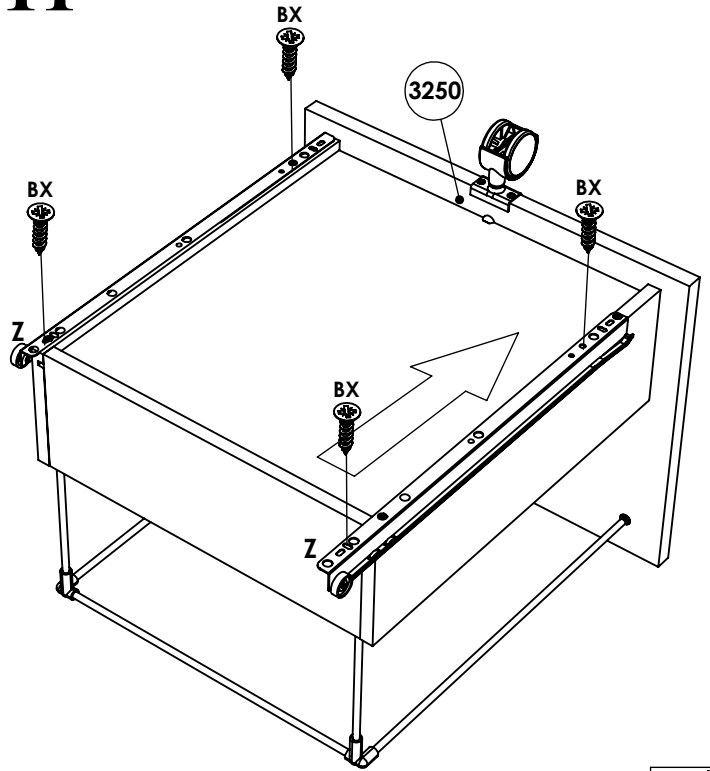
- A x4
- DI x1
- VI x2
- IO x1
- KI x1
- BX x4
- UY x4
- DV x2



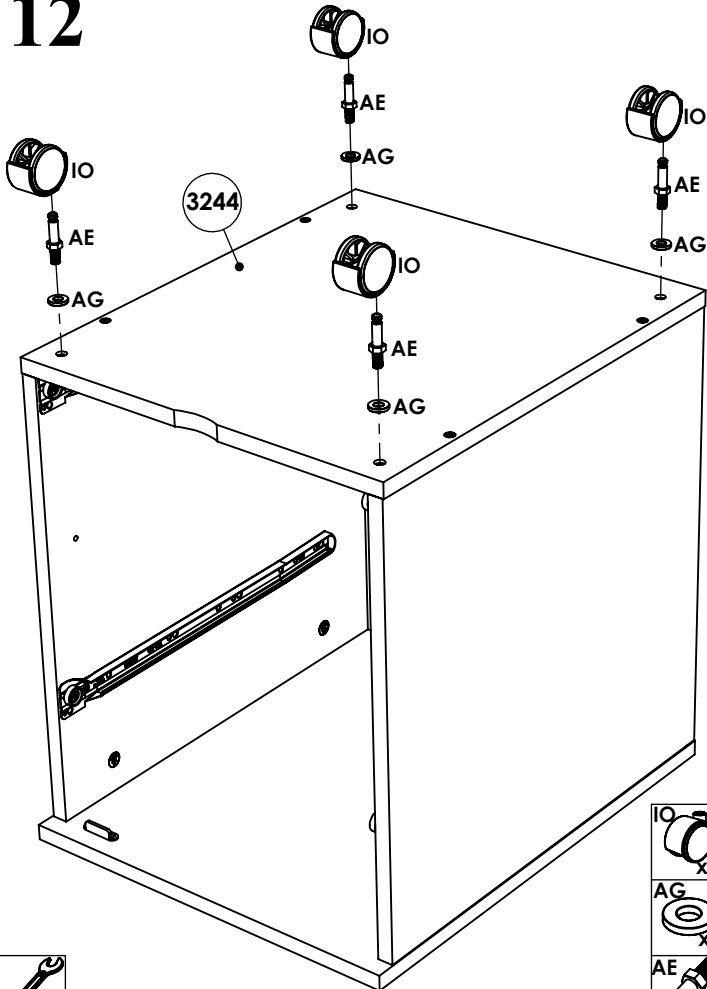
# 10



# 11



# 12



# 13

