

# Montageanleitung: UCS1

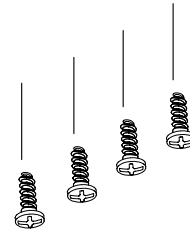
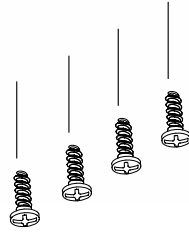
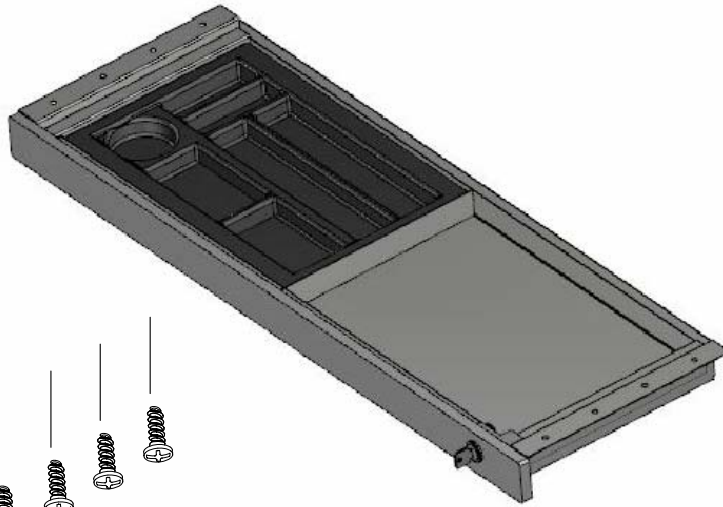
Min Dicke Tischplatte 25

8 x **A**



4,5 x 20

111752



# UCS2

8 x **A**



4,5 x 20

111752

