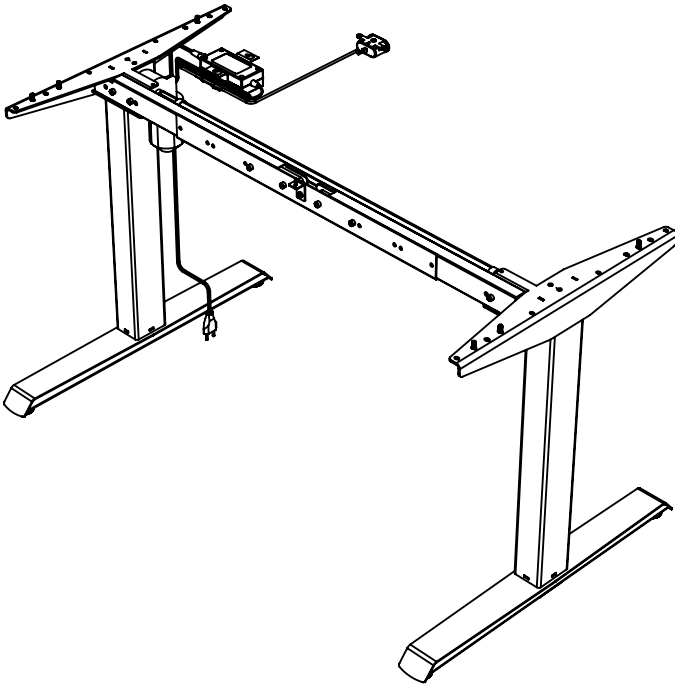
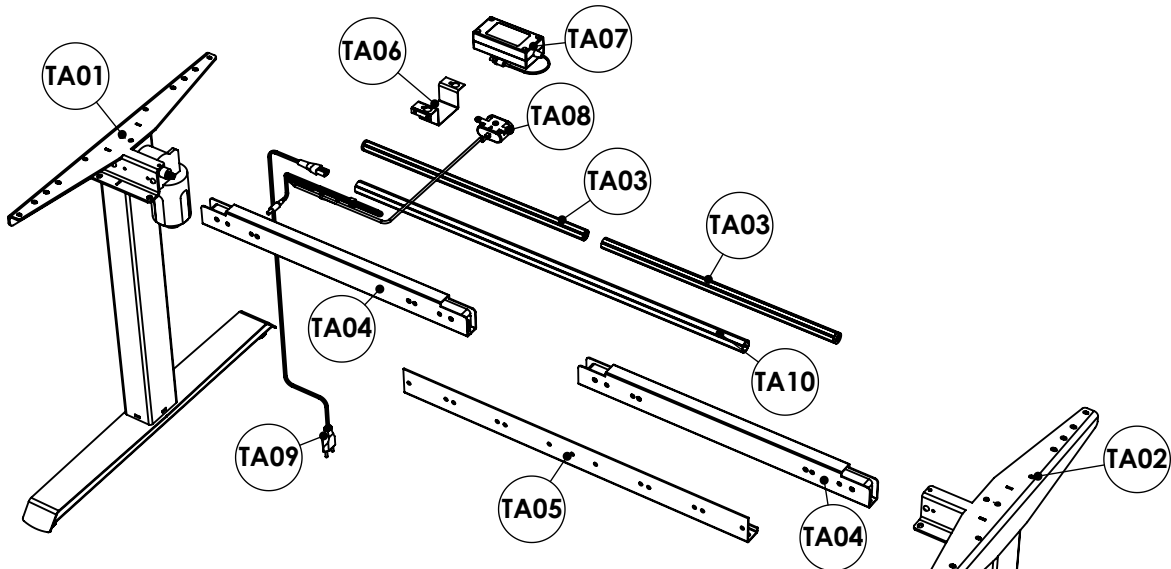
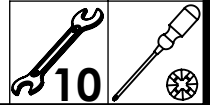




NOTICE DE MONTAGE SQ145 200



N1 M6 x 35 x8	N2 M6 x 35 x4	N3 M6 x 12 x6	N4 L-shaped bracket x2	N5 Screw x1	N6 Washer x2	DT Nut x6	PE Screw 2	PH Screw 4
2.5m 1m	30 min	Person icon x 2			PI Screw 5	SO TR3 x 13 x2	TB M6 x 16 x6	TS TR5 x 20 x4



FR: COMPOSANTS
IMPORTANT !
NE PAS BRANCHER LE BUREAU
AVANT DE L'AVOIR ASSEMBLE !

EN: COMPONENTS
WARNING!
DO NOT PLUG THE DESK IN BEFORE
ASSEMBLY COM !

1. SECURITE ET MISE EN GARDE

Le piétement répond aux règles de sécurité prescrites. Un usage inapproprié pourrait entraîner des risques pour ses utilisateurs et endommager le piétement.

Merci de lire préalablement la notice d'utilisation avant d'utiliser le piétement. Elle vous fournira d'importantes informations concernant la sécurité, l'utilisation, et l'entretien du piétement, et donc vous protégera ainsi que vos enfants, et évitera d'endommager le piétement.

Merci de conserver cette notice et de la transmettre à son futur propriétaire!

2. UTILISATION

_ Les bureaux réglables en hauteur, équipés d'un moteur électrique, sont destinés à des poste de travail situés uniquement dans des environnements secs (0-40°C ; humidité entre 20 et 90%). La hauteur du bureau est réglable en continu, si bien qu'il peut être paramétré à la hauteur de travail la plus adaptée ergonomiquement.

- Ils ne sont pas destinés à d'autres fins que celles décrites dans cette notice, par ex. ils ne doivent pas être utilisés dans des endroits de grande humidité ou moiteur, ni pour soulever des personnes. Toute autre utilisation sera faite à vos risque et périls.

_ **Ne pas se mettre à genoux, se coucher ou se déplacer sous le bureau, ne pas s'asseoir ou se mettre debout sur le châssis.**

_ **Les enfants peuvent utiliser le piétement électrique seulement en présence des adultes.**

_ **Responsabilité** : Le fabricant acceptée aucun cas les demandes sous garantie, ou les recours en responsabilité pour des dommages qui seraient occasionnés par une utilisation inappropriée ou par une manipulation du piétement différente que celle décrite dans cette notice d'utilisation.

3. MONTAGE ET INSTALLATION

Une fois le piétement assemblé, les pieds réglables sont installés de manière à ce que le bureau soit de niveau et ne soit déplacé. Puis vous pouvez brancher le bureau à une prise de 100-240VAC et le piétement est prêt à fonctionner.

_ Assurez-vous qu'aucun câble ne pourra être bloqué (sectionné).

_ Placez le bureau assez loin d'un encadrement de fenêtre, radiateurs, du mobilier... afin que les utilisateurs ne soient pas coincés.

_ Ne placer pas d'objet supérieur à 55cm/21" en-dessous du bureau.

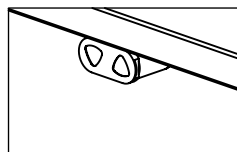
_ Lorsque vous déplacez le bureau après l'avoir monté, **le plateau doit être démonté**. Le bureau **NE DOIT EN AUCUN CAS** être soulevé par le plateau.

Le piétement doit également être descendu à sa hauteur minimum avant d'être déplacé.

4. FONCTIONNEMENT

Montée et descente :

Presser sur les touches pour faire monter et descendre le bureau



ATTENTION : LE NON-RESPECT OU LA NON OBSERVATION DES INSTRUCTIONS DE MONTAGE, DE SÉCURITÉ ET DE FONCTIONNEMENT ET DES MISES EN GARDES RELATIVES A L'UTILISATION DE CE PRODUIT PEUT ENTRAÎNER DES SÉRIEUX DOMMAGES CORPORELS.

5. ENTRETIEN ET DYSFONCTIONNEMENTS

_ Le piétement ne nécessite aucun entretien s'il est utilisé comme décrit dans le chapitre 2.

_ Le piétement doit être entretenu simplement à l'aide d'un chiffon humide.

_ En cas de manifestation de vibration durant le fonctionnement, **N'UTILISEZ PLUS** le bureau, et contactez votre distributeur.

6. DONNÉES TECHNIQUES

Charge maxi (sur le châssis) 80kg

Charge ponctuelle maxi 100kg

7. DÉCLARATION DE CONFORMITÉ

Nous déclarons par la présente, sous notre unique responsabilité, que les produits suivant :

_ Bureaux assis/debout modèle SQ145 200

_ La directive 2006/42EF du Parlement européen et Conseil du 17 Mai 2006 sue les machines et aux changements de directive 95/16EF

Compte tenu de ce qui précède, veuillez noter que :

_ Le bureau assis/debout est considéré comme une machine,

_ Le bureau assis/debout ne doit pas être utilisé avant d'avoir été assemblé et installé conformément aux instructions.

1. SAFETY AND CAUTION

The base frame matches every prescribed security rules.

An inappropriate use may result in potential risks for users or may damage the frame.

Please read safety instructions before use. It will provide you with significant information about security, use and maintenance of the frame, in order to protect you and your family as well as to prevent from damaging the frame.

Please keep these users instructions and please forward them to its next owner !

2. USE

Height adjustable desks, equipped with electric motor, are exclusively intended for work places situated in a dry environment (0-40°C, humidity level between 20 and 90%). The desk height is continuously adjustable so you can set it up to the most suitable and ergonomic working height.

They are not intended to any other use than the ones described in these instructions. For instance, they must not be used in high humidity level or high pressure level environments, nor to lift anyone up. Any other use will be at your own risk.

- **Do not kneel or lie down or move under the desk, do not sit or stand on the frame**
- **Children can use the electric base frame only under adults supervision**
- **Responsibility : The builder will not accept any warranty claim nor be held responsible for any damage caused by an inappropriate use of the frame or by handling it a different way than the one described in these users instructions.**

3. ASSEMBLY AND INSTALLATION

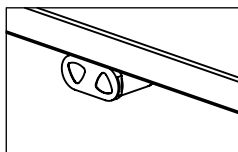
Once assembled, the base frame is adjusted in a way the desk will be levelled and will not be moved anymore. Then you can plug the desk in to a 100-240 VAC plug. The base frame is ready for use.

- Check that the cables are not stuck or cut
- Place the desk reasonably far from any window frames, heaters, pieces of furniture..., so the users do not get stuck
- Do not place any object higher than 55cm/21" under the desk
- You always have to dismantle the top before moving the desk. Under no circumstances shall the desk be lifted up with the top. You have to take the base frame down to its minimum height before you move it.

4. FUNCTIONING

Up/Down settings :

Press the buttons to lift up / take down the desk



ATTENTION : THE FAILURE TO RESPECT OR THE NOT OBSERVATION OF ASSEMBLING INSTRUCTIONS, SAFETY AND FUNCTIONING AND RELATIVE WARNINGS HAS THE USE OF THIS PRODUCT CAN PULL SEVERE PHYSICAL INJURY.

5. MAINTENANCE AND FAILURE

- The base frame will not require any specific maintenance if it is used as described in chapter 2.
- The base frame must be maintained using a damp cloth
- In case of vibrations during operation, STOP USING the desk and contact the seller.

6. TECHNICAL DATA

Maximum support load (on the base frame) 80 Kg

Maximum point load 100 Kg

7. DECLARATION OF CONFORMITY

We hereby declare, under our full responsibility, that the following products :

Bureaux assis/debout model SQ145 200

Comply with Directive 2006/42/EF of European Parliament and 2006 May 17th Council on machines and to changes in Directive 95/16/EF

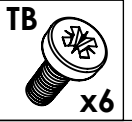
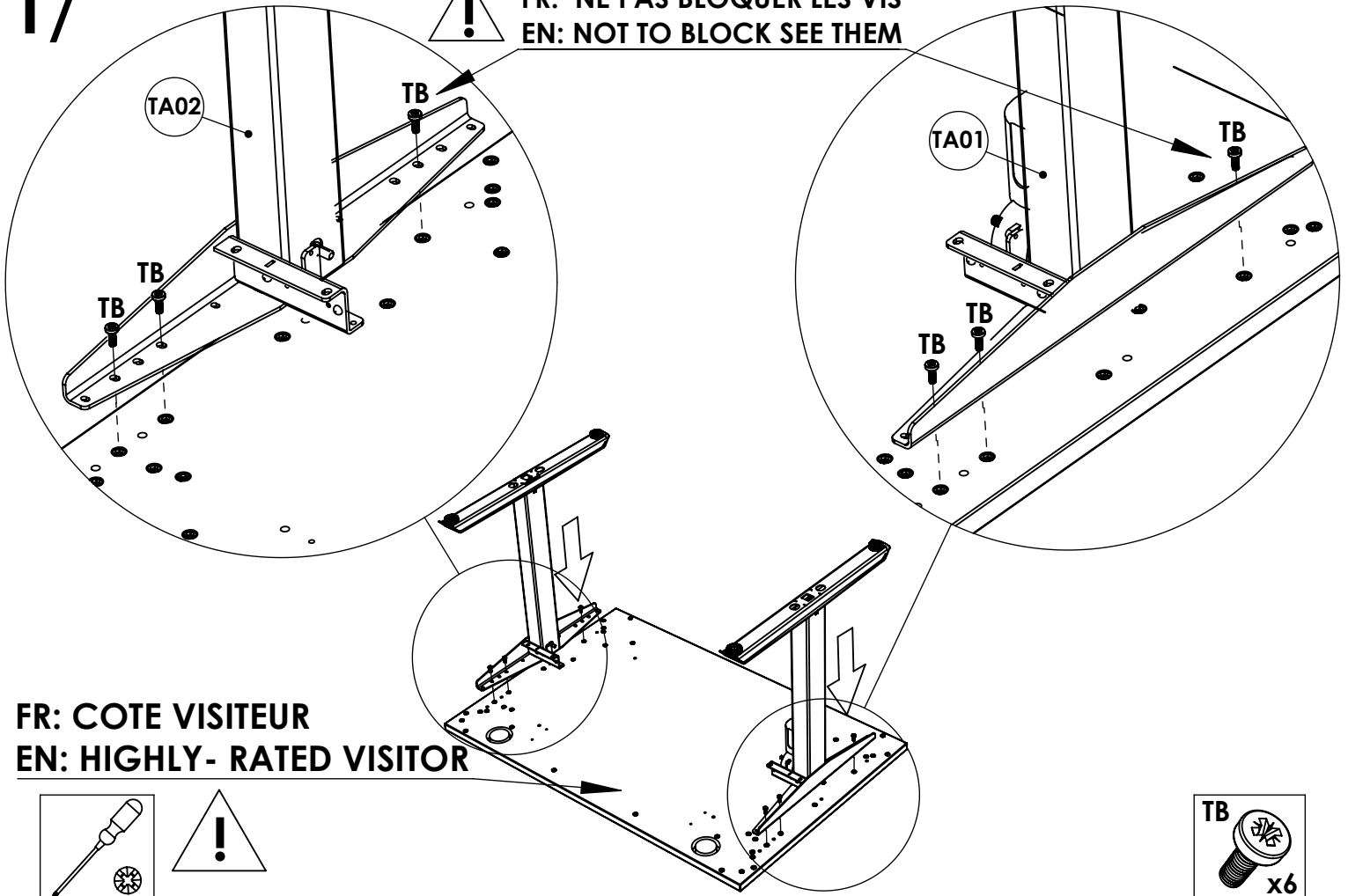
Given the above, please note that :

- Bureau assis/debout is considered as a machine
- Bureau assis/debout must not be used before being assembled and installed according to instructions

1/



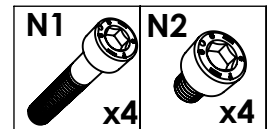
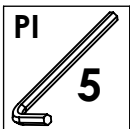
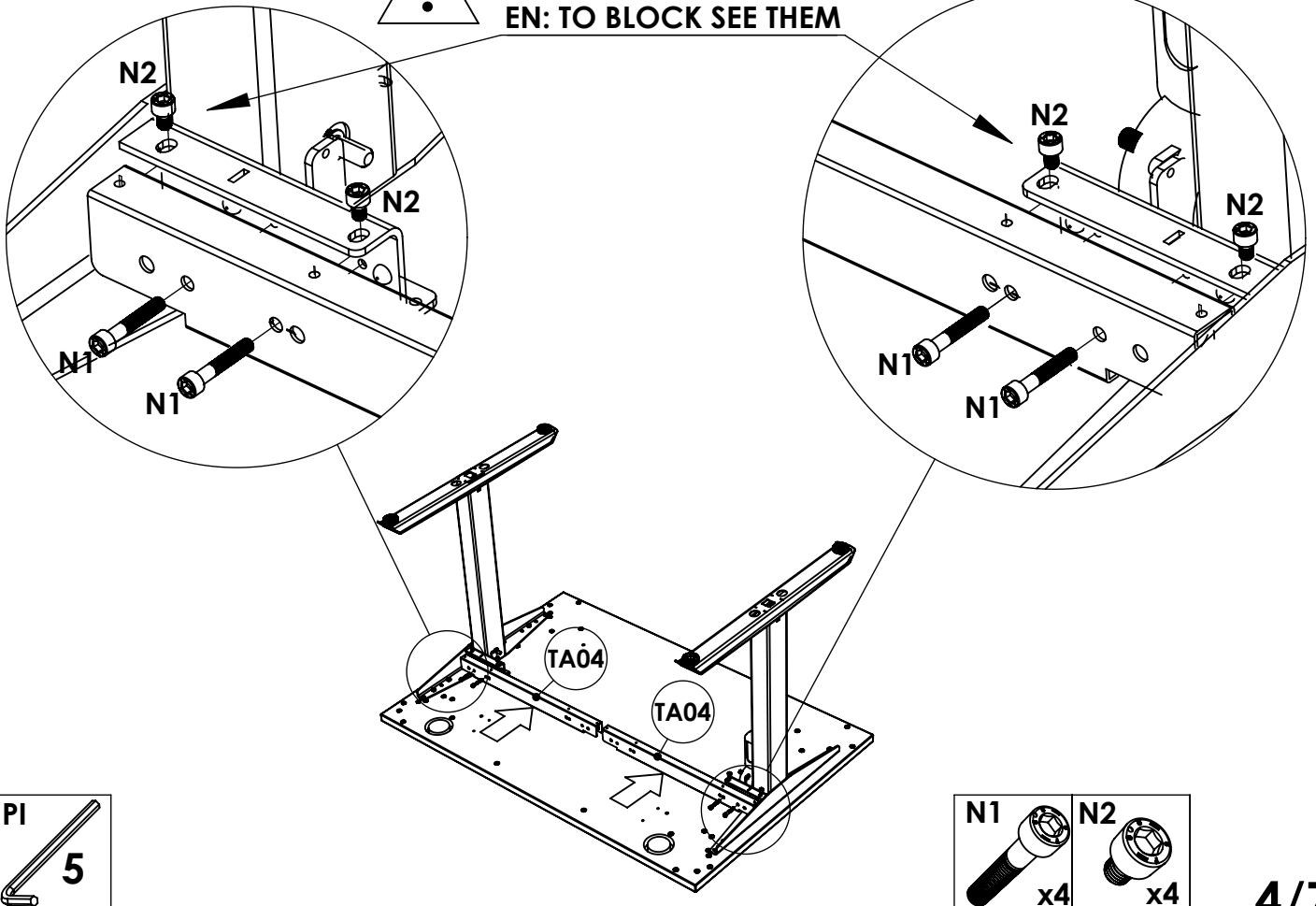
FR: NE PAS BLOQUER LES VIS
EN: NOT TO BLOCK SEE THEM



2/



FR: BLOQUER LES VIS
EN: TO BLOCK SEE THEM

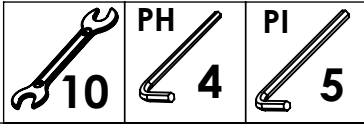
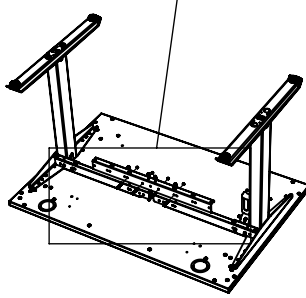
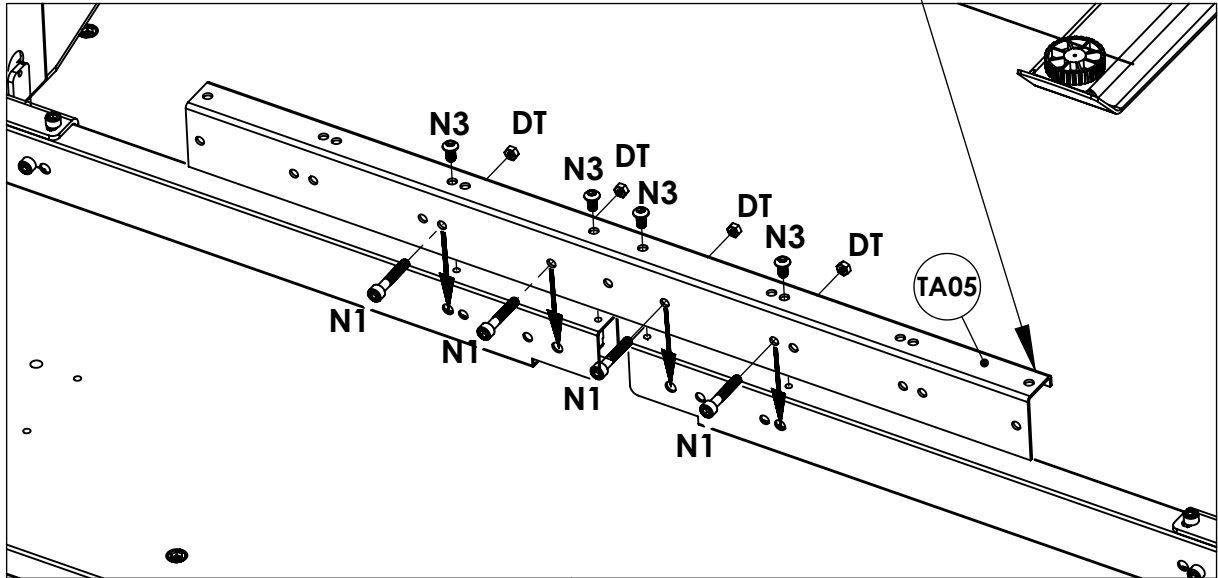


3/1



FR: ATTENTION AU SENS
EN: ON THE SENSE

L : 1200

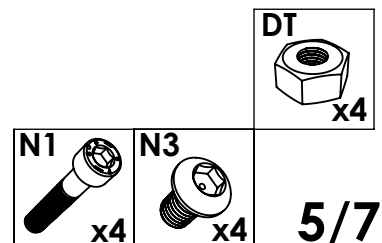
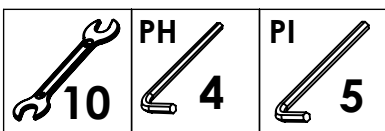
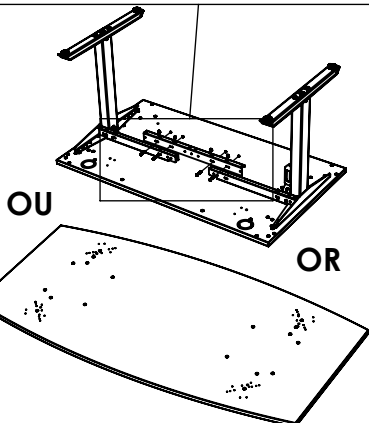
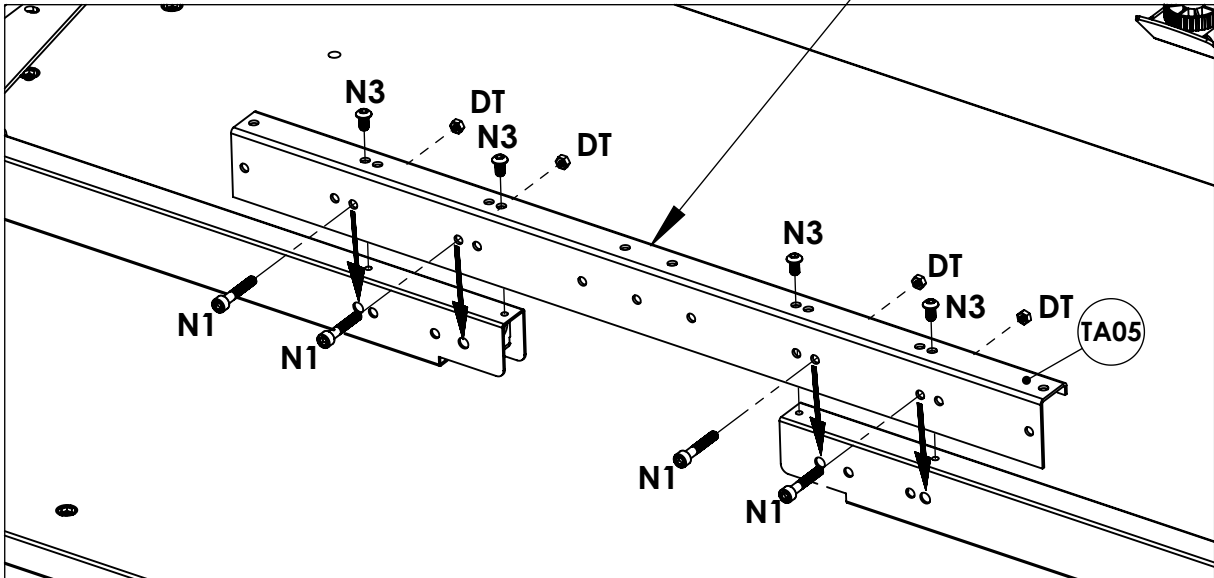


3/2



FR: ATTENTION AU SENS
EN: ON THE SENSE

L : 1400



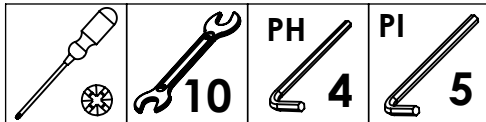
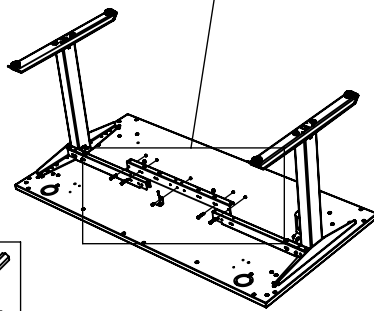
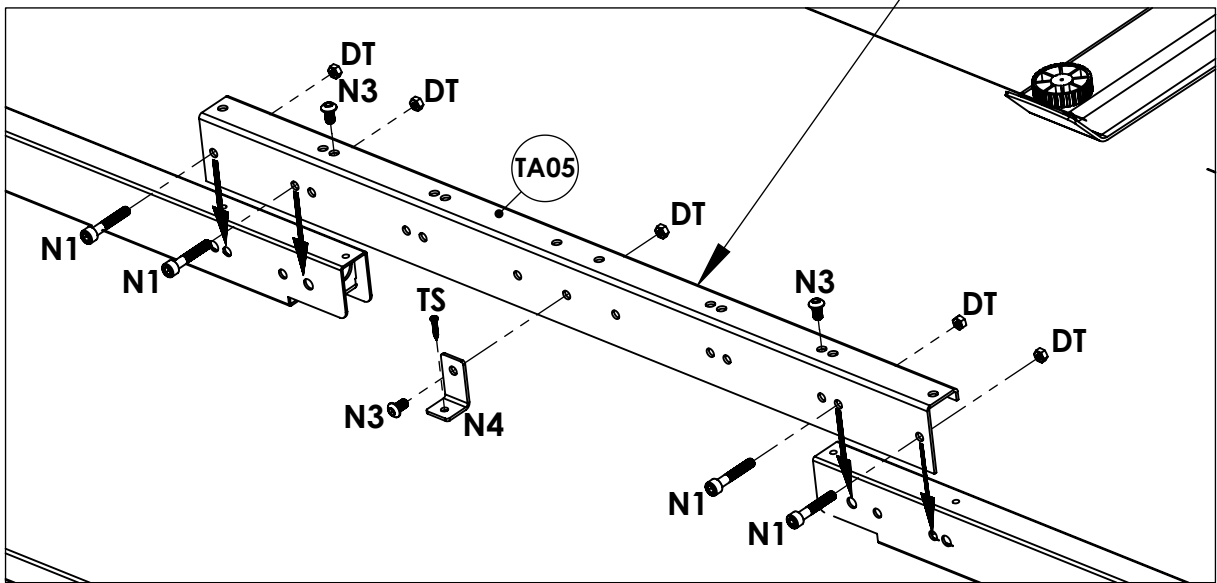
5/7

3/3



FR: ATTENTION AU SENS
EN: ON THE SENSE

L : 1600

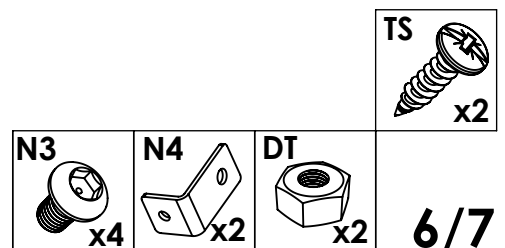
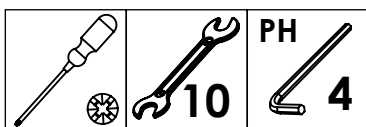
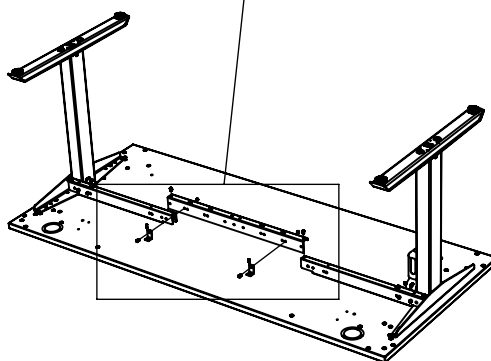
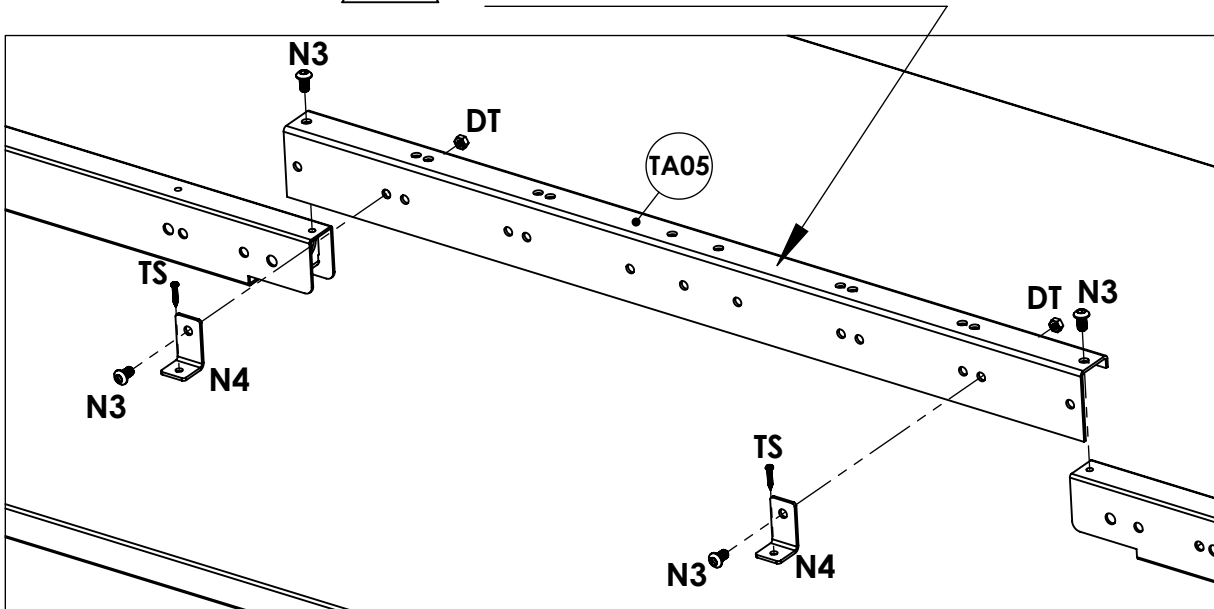


3/4



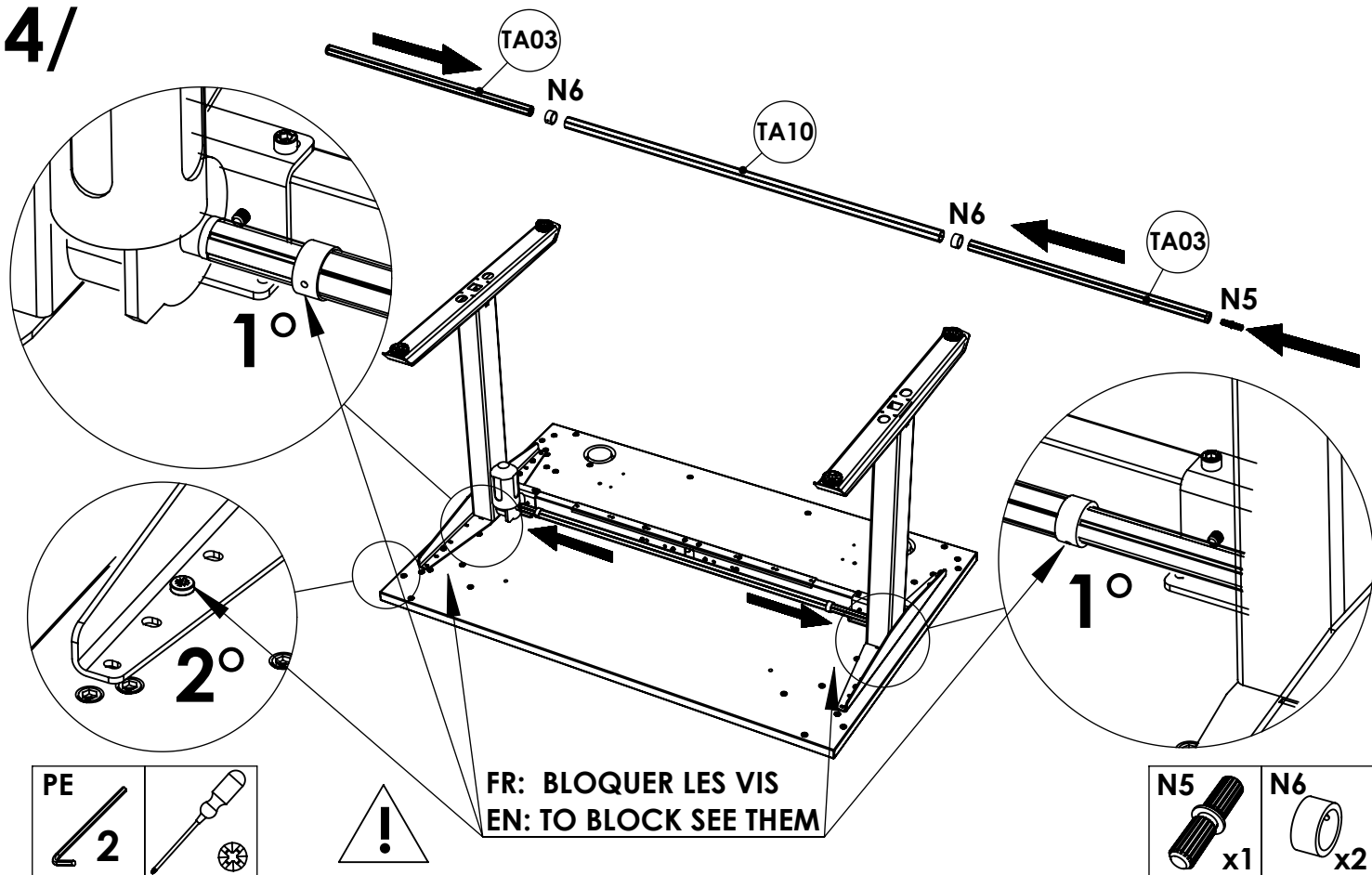
FR: ATTENTION AU SENS
EN: ON THE SENSE

L : 1800

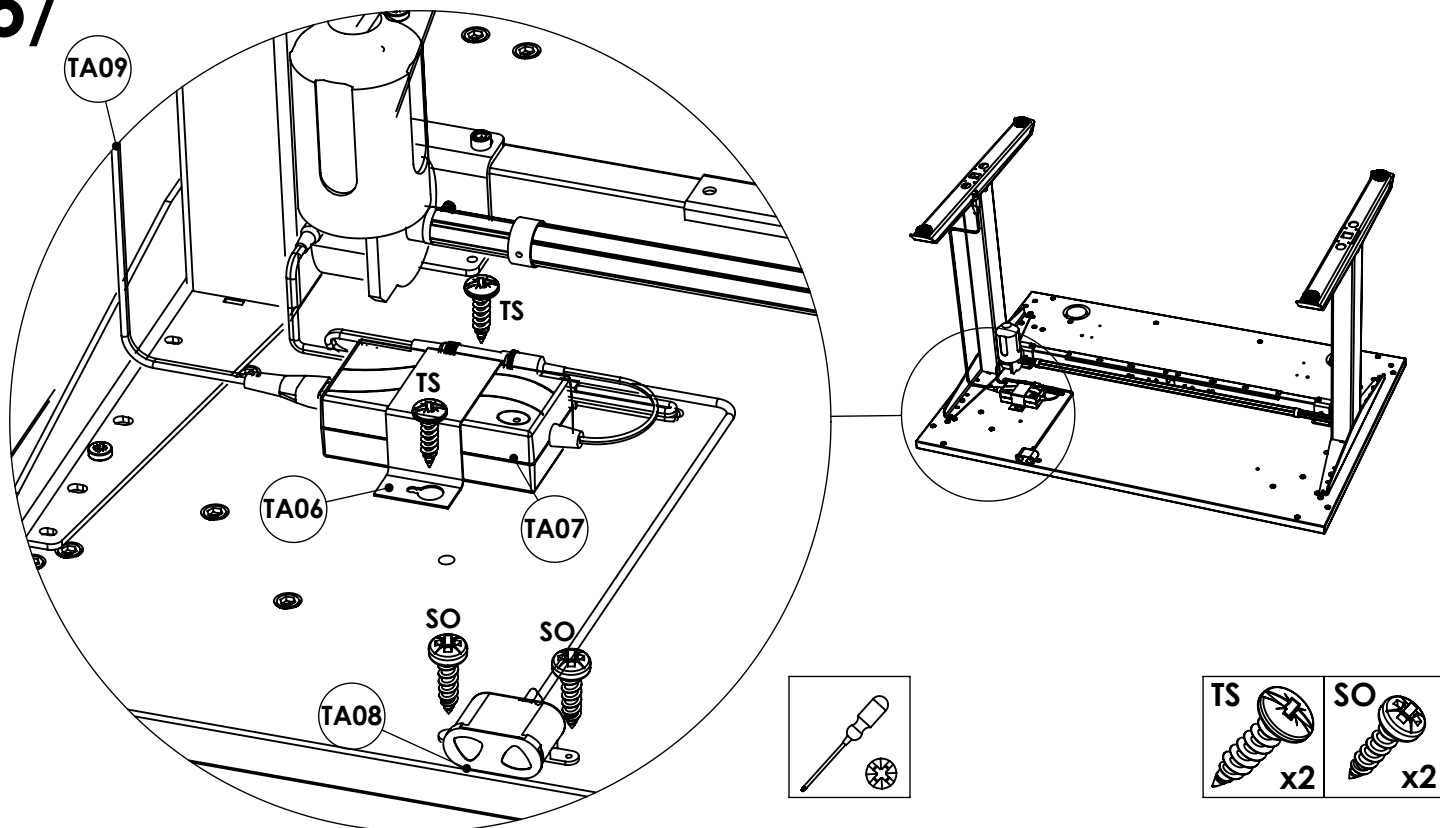


6/7

4/



5/



FR: **NE PAS SERRER LES VIS TROP FORTEMENT, CELA POURRAIT ENDOMMAGER LA FONCTION DE PILOTAGE**

EN: **DO NOT OVER TIGHTEN THE SCREWS, IT COULD DAMAGE THE CONTROL FUNCTIONS**