

Données techniques

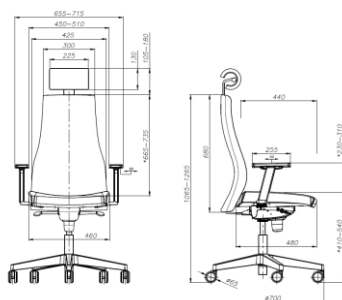
VIDEN FST

Caractéristiques



- Siège maxi dossier double galbe enveloppant, avec tête réglable et mécanisme synchrone FST - assise et dossier tapissés tissu
- Assise : structure hêtre multipli 7 couches / 10,5 mm, mousse épaisseur 50 mm densité 45 kg/m³.
- Dossier : structure hêtre multipli 7 couches / 10,5 mm, mousse épaisseur 50 mm densité 40 kg/m³.
- Tissu 100% polyester coloris noir / classé non feu EN1021.1 et 2 + M1.
- Piètement 5 branches polyamide injecté / coloris noir.
- Roulettes auto-freinées Ø 65 mm pour moquette.

Dimensions



- Hauteur dossier : 680 mm + tête réglable 13 cm
- Hauteur d'assise : 410 à 540 mm
- Profondeur d'assise : 480 mm + 50 mm (glissière)
- Largeur d'assise : 460 mm
- Poids : 19.80 Kg

Fonctionnalités



- Assise réglable en hauteur par vérin oléopneumatique
- Assise réglable en profondeur par glissière sur 50 mm
- Réglage de la tension de dossier en fonction du poids de l'utilisateur.
- Blocage du dossier / 5 positions.
- Système de sécurité anti-retour lors du débloqué du dossier.
- Tête réglable en hauteur sur 75 mm et en angle
- Accotoirs R41 inclus : 3D (hauteur sur 80 mm et manchettes réglables en largeur sur 30 mm et avant arrière sur 50 mm), support en nylon et manchettes PU « soft touch ».

Garantie



- Garantie 5 ans

Normes Société

- ISO 9001 / ISO 14001 / OHSAS 18001 / Fabrication UE