

# Storage



# Sliding door storage - Specification sheet

## Armoire à portes coulissantes - Caractéristiques techniques

### Schiebetürschränke - Technische Beschreibungen

#### CARCASS / STRUCTURE / KORPUS

Bottom, top, sides, back panel are 18mm thick; divider and shelves are 25mm; both made from easy to clean scratch-resistant anti-reflective melamine faced chipboard (MFC), finished with 1.5mm matching ABS impact resistant edge. If the rear of the cupboard is to be "on show", i.e. not placed against a wall but in the middle of an office, please note the standard back panel perfectly serves the purpose.

Côtés, top et sol, dos ép. 18 mm, étagères et côté intermédiaire réalisés en aggloméré ép. 25 mm, revêtu avec papier mélaminé anti-rayures, antireflet et lavable, avec chants en ABS antichocs en teinte ép. 1,5 mm. Dos encaissé avec les côtés pour position au milieu de la salle.  
Rails de glissement en PVC, encaissés dans le top et sol.

Abschluss-, Ober- und Unterseite, Einlegeboden 18 mm, Rückwand und Mittelseite 25 mm stark aus Holzkonglomerat, mit reflexfreiem, kratzfestem und waschbarem Melamin beschichtet. Hüften, oben, unten, hinten, Trennwand und Einlegeböden aus 18 mm starkem Melamin-Holzkonglomerat, entspiegelt, kratzfest und waschbar, 4-seitig umrandet mit 1,5 mm starkem, stoßfestem ABS. Mit Schrankseiten bündig versenkte Rückwand zur optimaler Positionierung in der Mitte des Raumes.  
PVC-Gleitschienen, oben und unten eingelassen.

#### Finishes

Finitions  
Ausführungen



#### MFC SLIDING DOORS/ PORTES COULISSANTES EN MELAMINE / MELAMINBESCHICHTETE SCHIEBETÜREN

Made from 18mm easy to clean scratch-resistant anti-reflective melamine faced chipboard (MFC), finished with 1.5mm matching ABS impact resistant edge. Smooth running ABS door sliders, 0-3mm height adjustable. Supplied with lock and two folding keys. Painted ABS recessed handles. Panel density: 670/730 kgs per cubic meter.

Réalisées en aggloméré, revêtues avec papier mélaminé ép. 18mm anti-rayures, antireflet et lavable, avec chant sur 4 côtés antichocs en teinte ép. 1,5 mm. Système de glissement encaissé sur les portes, avec réglage en hauteur de 3 mm. Serrure avec jeu de deux clés pliables. Poignées encaissées dans les portes, en ABS vernies. Densité panneau: 670/730 kg/m<sup>3</sup>.

Hergestellt aus reflexfreiem, kratzfestem und waschbarem Holzmelamin-Konglomerat 18mm stark, 4-seitig umrandet mit schlagfestem ABS 1,5 mm stark. ABS-Schiebesystem an den Türen versenkt, mit Höhenverstellung von 3 mm. Ausgestattet mit einem Schloss mit Klappschlüssel in zwei Exemplaren. Griffe an den Türen versenkt, aus lackiertem ABS. Plattendichte: 670/730 kg/m<sup>3</sup>.

#### Finishes

Finitions  
Ausführungen



#### HANDLES FOR SLIDING DOORS / POIGNÉES POUR PORTES COULISSANTES / GRIFFE FÜR SCHIEBETÜREN

ABS handle  
ABS standard  
ABS Griff



Silver (A)  
Aluminium (A)  
Silber (A)

White (I)  
Blanc (I)  
Weiss (I)

Shadow grey (R)  
Gris ombre (R)  
Dunkelgrau (R)

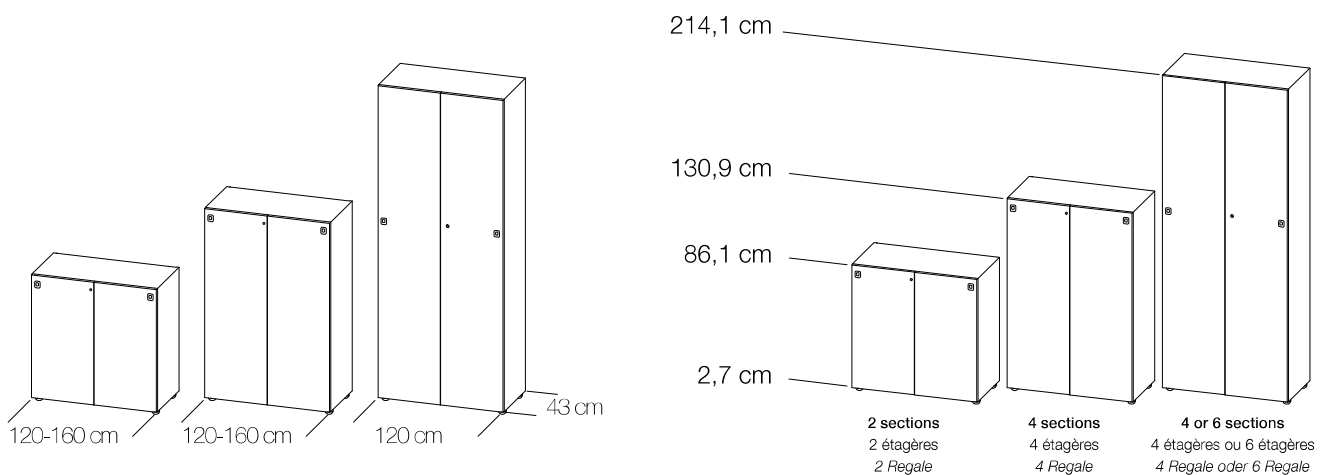
# Storage

## Sliding door storage - Specification sheet Armoire à portes coulissantes - Caractéristiques techniques Schiebetürschränke - Technische Beschreibungen

### SLIDING DOOR STORAGE UNIT / ARMOIRE AVEC PORTE COULISSANTES / SCHRANK MIT SCHIEBETÜREN



### SIZES / LAYOUT / LAYOUT



**Please note: unlike other storage types, cladding top and side panels for sliding door cupboards are not available and not required.**

N.B. Top et côtés de finition pas obligatoires.

N.B.: Es werden keine Abdeckplatte bzw. Abschlußseiten benötigt.