



FICHE TECHNIQUE PRODUIT

SP77/52

N°

641

FAUTEUIL DIRECTION AVEC TETIERE

Dossier : Réglable en hauteur et en inclinaison.

Assise : Réglable en hauteur, en assiette, et en profondeur.

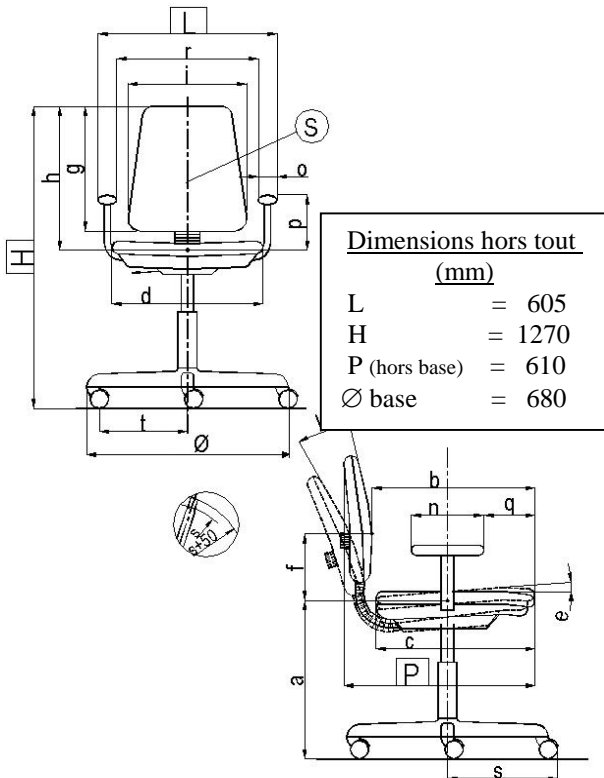
Piétement : Giratoire sur roulettes.

Fabrication : France.

Observations : Manchettes tapissées cuir.



Schéma générique de la norme



CONFORMITE A LA NORME NF EN 1335 de Juin 2000

Siège de Bureau Exigence B

Dimension fonctionnelle	Exigences de la norme	Dimensions effectives		
Hauteur d'assise Plage de réglage	a	420 à 510 ≥ 100	425 / 550 125	
	Profondeur d'assise non réglable réglable Plage de réglage	b	380 à 440 400 à 420 ≥ 50	- 396 / 561 165
c		≥ 380	475	
d		≥ 400	480	
Inclinaison de la Surface d'assise Plage de réglage	e	-2° à -7° -2° à -7° -	- -2,1° à -9,6° 7,5°	
	Hauteur du point le plus saillant du dossier au dessus de l'assise (S)	f	170 à 220 170 à 220 ≥ 50	- 144 / 225 61
		g	≥ 220	580
g		≥ 260	-	
Hauteur du dossier réglable	g	≥ 220	580	
Hauteur du dossier fixe	g	≥ 260	-	
Hauteur du sommet du dossier fixe, au-dessus de l'assise (hors tête)	h	≥ 360	643 / 704	
Largeur du dossier	i	≥ 360	450	
Courbure horizontale du dossier au point le plus saillant	k	≥ 400	1030	
Inclinaison du dossier Plage de réglage	l	≥ 15°	20°	
	n	≥ 200	230	
Longueur de l'accotoir	n	≥ 200	230	
Largeur de l'accotoir	o	≥ 40	70	
Hauteur de l'accotoir par rapport à l'assise Non réglable réglable	p	200 à 250 200 à 250	230 -	
	q	≥ 100	180	
Distance de l'avant de l'accotoir par rapport à l'avant de l'assise	q	≥ 100	180	
Largeur libre entre accotoirs	r	460 à 510	480	
Saillie maximale du piétement	s	≤ 415	380	
Stabilité	t	≥ 195	250	

DESCRIPTION

Fiche Technique	Date d'élaboration	Conditions de validité	Page
FT641 SP77 52	17 janvier 200	Les données de cette fiche technique sont valides à sa date d'élaboration. Toute évolution du produit ne donne pas lieu à mise à jour systématique si les caractéristiques fondamentales du produit ne sont pas modifiées.	1/2

	FICHE TECHNIQUE PRODUIT	N°
	SP77/52	641

Coque dossier	YCODOSP6N	Polypropylène noir, ép. 3 mm.
Mousse dossier	YMODOSP60	Polyuréthane moulé à froid de densité 50 Kg/m ³ , épaisseur variable comprise entre 15 mm et 50 mm, englobant le support dossier en polypropylène ép. 3 mm.
Mousse tête	YMOTETSP00	Polyuréthane moulé à froid de densité 50 Kg/m ³ , englobant la support tête en polypropylène ép. 3 mm.
Liaison Tête/Dossier	YSPTETLAMN	Lame en polyamide chargé de fibre de verre ép. 8 mm, course 60 mm, 9 crans.
Liaison dossier/assise	YSPLAME70	Lame en acier peint époxy noir section 100 x 6 mm. Intégrant le réglage en hauteur du dossier par système de crémaillère, 70 mm de course, 12 crans.
Coque assise	YCOASSP0N	Polypropylène noir, ép. 3 mm.
Support assise	YBOASSP00	Bois moulé, ép. 12 mm.
Mousse assise	YMOASSP00	Polyéther ép. 40 mm, densité 40 Kg/m ³ , dureté 6,5 kPa.
Mécanisme	YMECASYN22	Mécanisme à contact synchrone. Blocage possible en 4 positions avec réglage de la tension personnalisé et anti-retour de sécurité.
Plaque maintien assise	YPLATRAN05	Double plaque en acier permettant la translation entre l'assise et le mécanisme (5 positions de blocage par crans sur course 50 mm).
Notice d'utilisation	YSPASSUCDN YSPCDROM1	Support CDRom intégré sous assise en polypropylène injecté comprenant un CDRom d'utilisation du siège.
Accotoirs	YSPBFXALGP YSPBFXALDP	Paire de bras fixes en aluminium injecté finition poli.
Manchettes	YSPBMANPPN	Paire de supports de manchettes polypro revêtues de cuir.
Colonne	YLIFTUB0B	Vérin à gaz autoporteur classe 4. Force axiale 300 N, emmanchement conique. Tube acier ép. 2 mm, peint époxy noir. Dim. 50 x 195 mm. Hauteur cône 55 mm.
Base	YBAPR680PO	5 branches en aluminium injecté finition poli, Ø 680 mm.
Roulettes	YROU010NOI	5 roulettes double galet en polyamide noir (Ø 50 mm de série). Fixation par clipsage sur axe acier Ø 11 mm.

EMBALLAGE, CONDITIONNEMENT, POIDS, VOLUME :

Poids net	Poids brut	Type d'emballage	Unité / carton	Volume du carton	Unité / palette	Cartons / palette	Dimensions de la palette L x P x H (cm)
22,3 Kg	26 Kg	Semi-monté	1	0,40 m ³	6	6	120 x 110 x 219

CARACTERISTIQUES:

Fauteuil direction haut dossier avec tête équipée d'un mécanisme synchrone avec tension réglable très aisément par manette latérale, blocage multi-positions et anti-retour de sécurité. Dossier (avec barrette enjoliveur en inox) réglable en hauteur par système « EASY UP / DOWN ». Assise réglable en profondeur par translation avant-arrière. Coques de protection antichocs assise et dossier de couleur noire. Base 5 branches et accotoirs en aluminium poli avec manchettes tapissées. Assise triple galbe et mousses haute densité spécialement conçues pour des positions assises prolongées. Notice d'utilisation CD intégrée sous l'assise. Concept de siège manager alliant ergonomie, esthétique contemporaine et sensorialité.

DATE DE SORTIE : Janvier 2007.

GARANTIE : 5 ans.

Fiche Technique	Date d'élaboration	Conditions de validité	Page
FT641 SP77 52	17 janvier 200	Les données de cette fiche technique sont valides à sa date d'élaboration. Toute évolution du produit ne donne pas lieu à mise à jour systématique si les caractéristiques fondamentales du produit ne sont pas modifiées.	2/2