



FICHE TECHNIQUE PRODUIT

SP77/52

N°

641

FAUTEUIL DIRECTION AVEC TETIERE

Dossier : Réglable en hauteur et en inclinaison.

Assise : Réglable en hauteur, en assiette, et en profondeur.

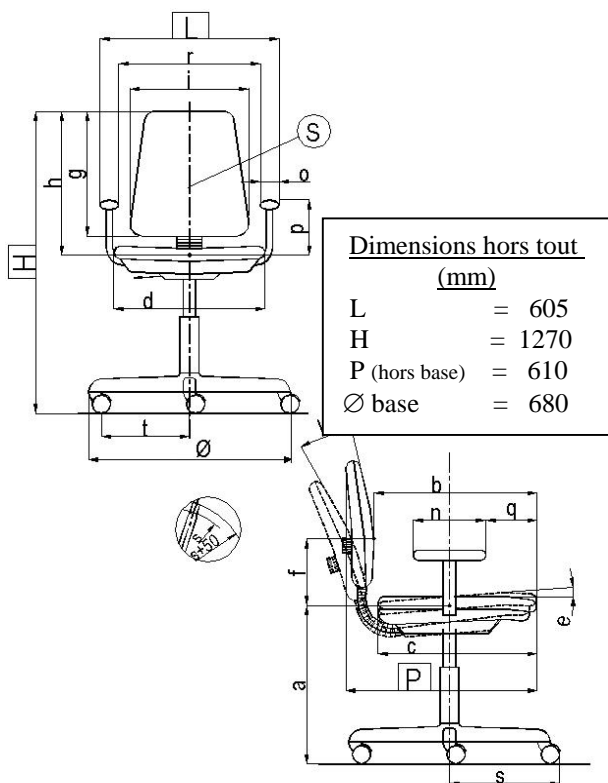
Piétement : Giratoire sur roulettes.

Fabrication : France.

Observations : Manchettes tapissées cuir.



Schéma générique de la norme



CONFORMITE A LA NORME NF EN 1335 de Juin 2000

Siège de Bureau Exigence B

Dimension fonctionnelle		Exigences de la norme	Dimensions effectives
Hauteur d'assise	a	420 à 510	425 / 550
	Plage de réglage	≥ 100	125
Profondeur d'assise	non réglable	380 à 440	-
	réglable	b 400 à 420	396 / 561
	Plage de réglage	≥ 50	165
Profondeur du plateau d'assise	c	≥ 380	475
Largeur d'assise	d	≥ 400	480
Inclinaison de la Surface d'assise	non réglable	-2° à -7°	-
	réglable	e -2° à -7°	-2,1° à -9,6°
	Plage de réglage	-	7,5°
Hauteur du point le plus saillant du dossier au dessus de l'assise (S)	Non réglable	f 170 à 220	-
	réglable	170 à 220	144 / 225
	Plage de réglage	≥ 50	61
Hauteur du dossier réglable	g	≥ 220	580
Hauteur du dossier fixe	g	≥ 260	-
Hauteur du sommet du dossier fixe, au-dessus de l'assise (hors tête)	h	≥ 360	643 / 704
Largeur du dossier	i	≥ 360	450
Courbure horizontale du dossier au point le plus saillant	k	≥ 400	1030
Inclinaison du dossier	l		
	Plage de réglage	≥ 15°	20°
Longueur de l'accotoir	n	≥ 200	230
Largeur de l'accotoir	o	≥ 40	70
Hauteur de l'accotoir par rapport à l'assise	Non réglable	p 200 à 250	230
	réglable	200 à 250	-
Distance de l'avant de l'accotoir par rapport à l'avant de l'assise	q	≥ 100	180
Largeur libre entre accotoirs	r	460 à 510	480
Saillie maximale du piétement	s	≤ 415	380
Stabilité	t	≥ 195	250

DESCRIPTION

Fiche Technique	Date d'élaboration	Conditions de validité	Page
FT641 SP77 52	17 janvier 200	Les données de cette fiche technique sont valides à sa date d'élaboration. Toute évolution du produit ne donne pas lieu à mise à jour systématique si les caractéristiques fondamentales du produit ne sont pas modifiées.	1/2

	FICHE TECHNIQUE PRODUIT	N°
	SP77/52	641

Coque dossier	YCODOSP6N	Polypropylène noir, ép. 3 mm.
Mousse dossier	YMODOSP60	Polyuréthane moulé à froid de densité 50 Kg/m ³ , épaisseur variable comprise entre 15 mm et 50 mm, englobant le support dossier en polypropylène ép. 3 mm.
Mousse tête	YMOTETSP00	Polyuréthane moulé à froid de densité 50 Kg/m ³ , englobant la support tête en polypropylène ép. 3 mm.
Liaison Tête/Dossier	YSPTETLAMN	Lame en polyamide chargé de fibre de verre ép. 8 mm, course 60 mm, 9 crans.
Liaison dossier/assise	YSPLAME70	Lame en acier peint époxy noir section 100 x 6 mm. Intégrant le réglage en hauteur du dossier par système de crémaillère, 70 mm de course, 12 crans.
Coque assise	YCOASSP0N	Polypropylène noir, ép. 3 mm.
Support assise	YBOASSP00	Bois moulé, ép. 12 mm.
Mousse assise	YMOASSP00	Polyéther ép. 40 mm, densité 40 Kg/m ³ , dureté 6,5 kPa.
Mécanisme	YMECASYN22	Mécanisme à contact synchrone. Blocage possible en 4 positions avec réglage de la tension personnalisé et anti-retour de sécurité.
Plaque maintien assise	YPLATRAN05	Double plaque en acier permettant la translation entre l'assise et le mécanisme (5 positions de blocage par crans sur course 50 mm).
Notice d'utilisation	YSPASSUCDN YSPCDROM1	Support CDRom intégré sous assise en polypropylène injecté comprenant un CDRom d'utilisation du siège.
Accotoirs	YSPBFXALGP YSPBFXALDP	Paire de bras fixes en aluminium injecté finition poli.
Manchettes	YSPBMANPPN	Paire de supports de manchettes polypro revêtues de cuir.
Colonne	YLIFTUB0B	Vérin à gaz autoporteur classe 4. Force axiale 300 N, emmanchement conique. Tube acier ép. 2 mm, peint époxy noir. Dim. 50 x 195 mm. Hauteur cône 55 mm.
Base	YBAPR680PO	5 branches en aluminium injecté finition poli, Ø 680 mm.
Roulettes	YROU010NOI	5 roulettes double galet en polyamide noir (Ø 50 mm de série). Fixation par clipsage sur axe acier Ø 11 mm.

EMBALLAGE, CONDITIONNEMENT, POIDS, VOLUME :

Poids net	Poids brut	Type d'emballage	Unité / carton	Volume du carton	Unité / palette	Cartons / palette	Dimensions de la palette L x P x H (cm)
22,3 Kg	26 Kg	Semi-monté	1	0,40 m ³	6	6	120 x 110 x 219

CARACTERISTIQUES:

Fauteuil direction haut dossier avec tête équipée d'un mécanisme synchrone avec tension réglable très aisément par manette latérale, blocage multi-positions et anti-retour de sécurité. Dossier (avec barrette enjoliveur en inox) réglable en hauteur par système « EASY UP / DOWN ». Assise réglable en profondeur par translation avant-arrière. Coques de protection antichocs assise et dossier de couleur noire. Base 5 branches et accotoirs en aluminium poli avec manchettes tapissées. Assise triple galbe et mousses haute densité spécialement conçues pour des positions assises prolongées. Notice d'utilisation CD intégrée sous l'assise. Concept de siège manager alliant ergonomie, esthétique contemporaine et sensorialité.

DATE DE SORTIE : Janvier 2007.

GARANTIE : 5 ans.

Fiche Technique	Date d'élaboration	Conditions de validité	Page
FT641 SP77 52	17 janvier 200	Les données de cette fiche technique sont valides à sa date d'élaboration. Toute évolution du produit ne donne pas lieu à mise à jour systématique si les caractéristiques fondamentales du produit ne sont pas modifiées.	2/2