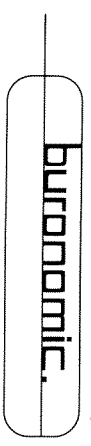


NOTICE DE MONTAGE
INSTRUCTIONS FOR ASSEMBLY
MONTAGEANLEITUNG
GEBRUIKSAANWIJZING



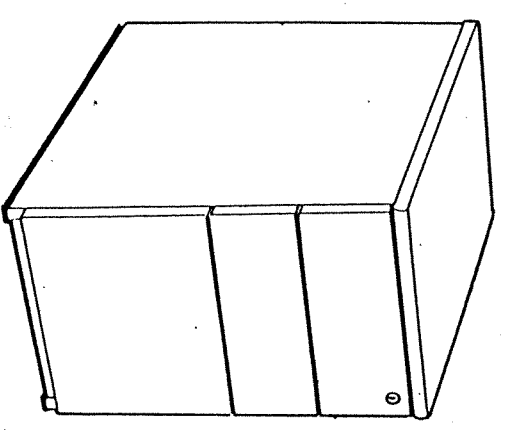
N° 21596 / 05
 LE: 21.05.2002

CONCEPTION ET REALISATION BUREAU D'ETUDES BURONOMIC

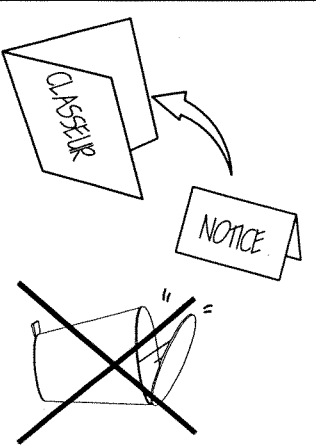
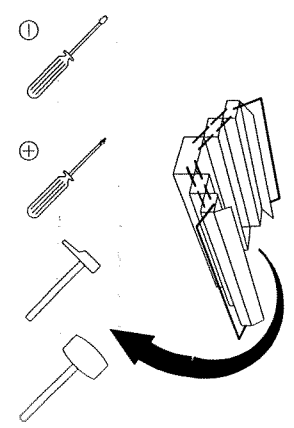
GARANTIE (des vices cachés)
GARANTIE (defekt)
GARANTIE (fabrikationfehler)
WAARBORG (de verborgen gebreken)

INFORMATION à nous communiquer impérativement en cas de litige.
 Please give us this information if there is a mistake.
 Geben Sie uns diese Auskunft für einen Rechtsstreit.
 DEZE INLICHTINGEN MOETEN ONS GEBREKEND NEE GEWELT WORDEN BIJ TWISTGESPREK

**SE REFERER A LETIQUETTE APPOSEE
 AU DOS DU PRODUIT**



x1
 15 Mm

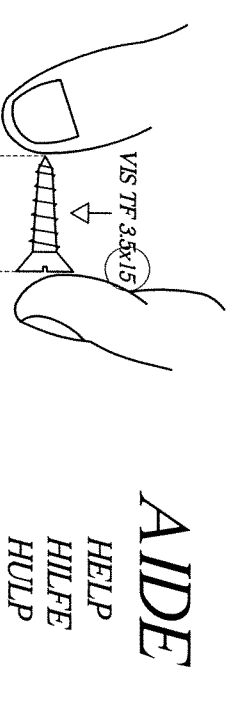


NOMENCLATURE
 (LIST OF PARTS)
 (NOMENCLATURE)
 (TERMINOLOGIE)

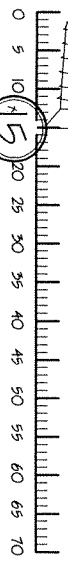
Rep.	Nbre	Designation de la pièce
1	1	FACE DE TIROIR D5
2	2	FACE DE TIROIR SIMPLE
3		
4		
5		
6		
7		
8		
9		
10		
11		
12		
13		
14		
15		
16		
17		
18		
19		
20		
21		
22		
23		
24		
25		
26		
27		
28		
29		
30		
31		
32		
33		
34		
35		
36		
37		
38		
39		

QUINCAILLERIE
 (HARDWARE)
 (EISENWAREN)
 (LIJZERWAREN)

Part	Quantity	Part	Quantity	Part	Quantity
B	x1	C	x1	F	x1
G	x4	H	x6		
I	x8	J	x4	K	x1
				L	x4



AIDE
HELP
HILFE
HULP

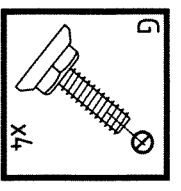
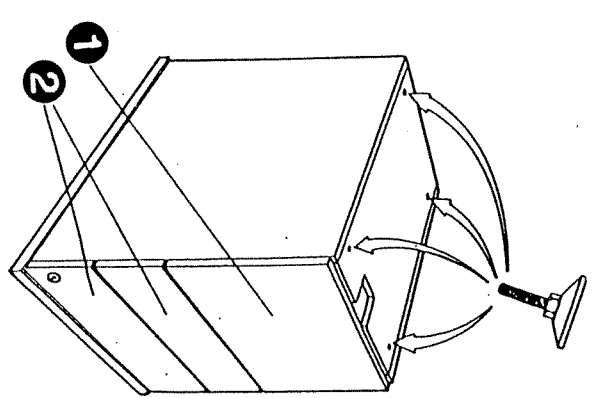


ENTRETIEN CLEANING
 UNTERHALTUNG
 GESPREK

~~GREASE~~ CRÈME À RÉCUPER
 PUTZMITTEL
 SCHUHWERDER

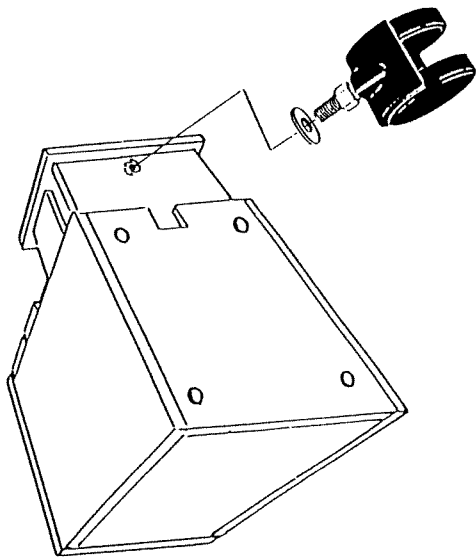
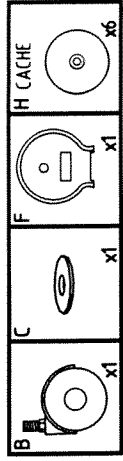
~~DILUANT~~ PRODUIT DILUÉ
 VERDUNNING
 VERDUNNINGSMIDDEL

- ALCOOL A BRULER
- METHYLATED SPIRITS
- BRENNSPIRITUS
- BRANDSPIRITUS
- CHIFFON DOUX
- SOFT RAG
- LAPPEN
- ZACHTE DOEK
- SAVON
- SOAP
- SEIFE
- ZEEP
- CIRE
- WAX
- WACHS
- WAS

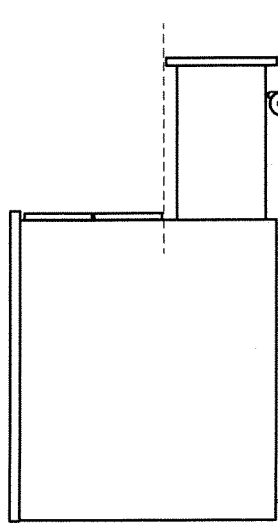


1

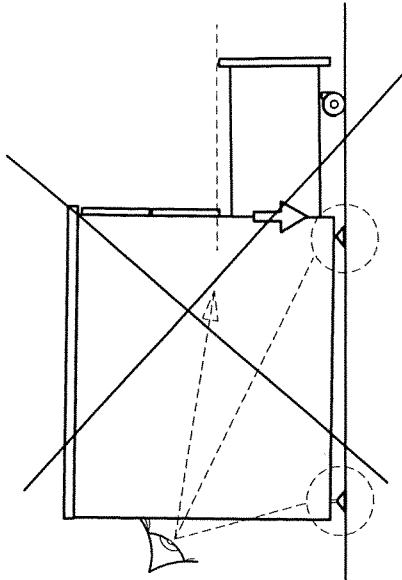
2



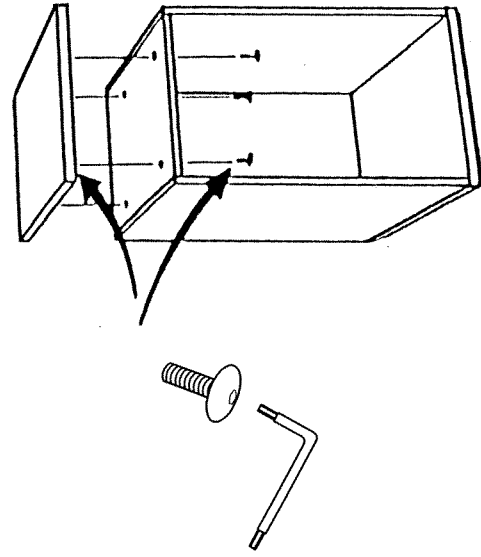
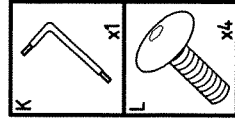
OUI YES



NON NO



3b



3a

