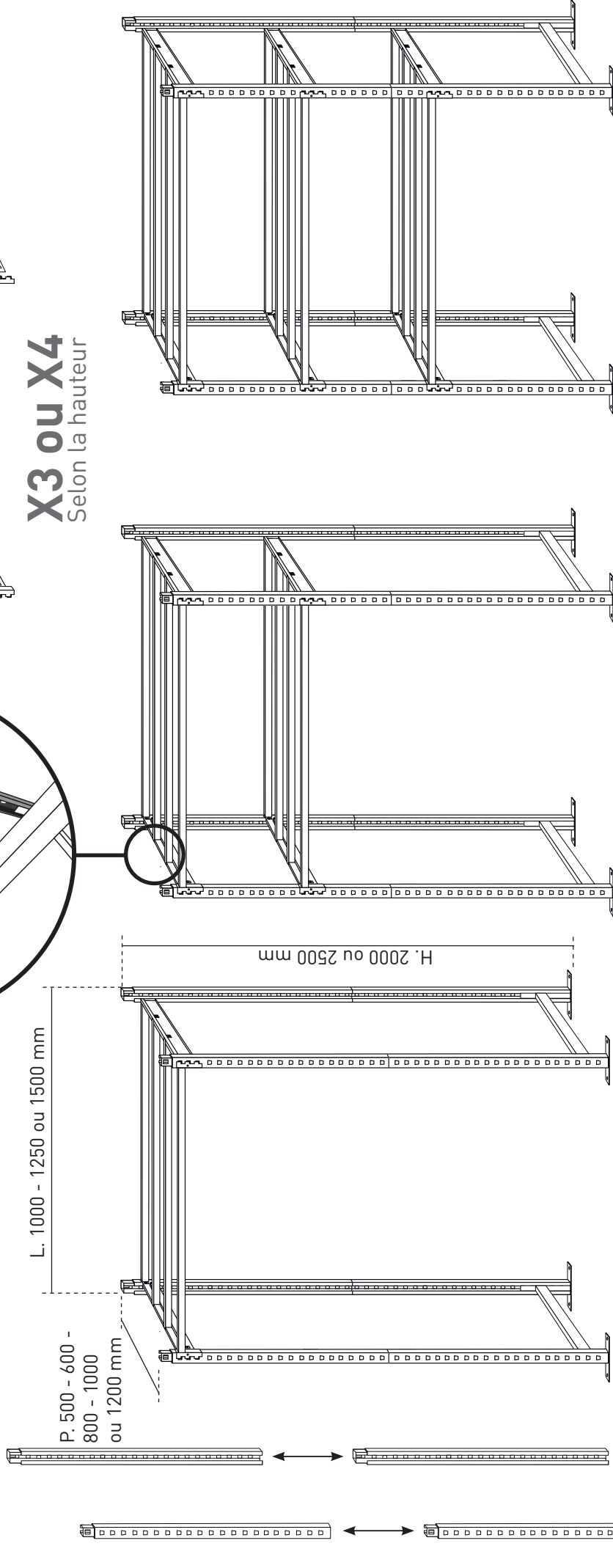


Rang'Eco+

Montage rapide et facile

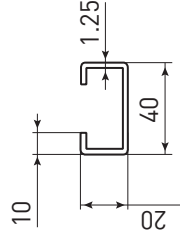
Exite en 3 largeurs : 1000 - 1250 - 1500 mm,
et en 2 hauteurs : 2000 mm avec 3 tablettes
ou 2500 mm avec 4 tablettes.



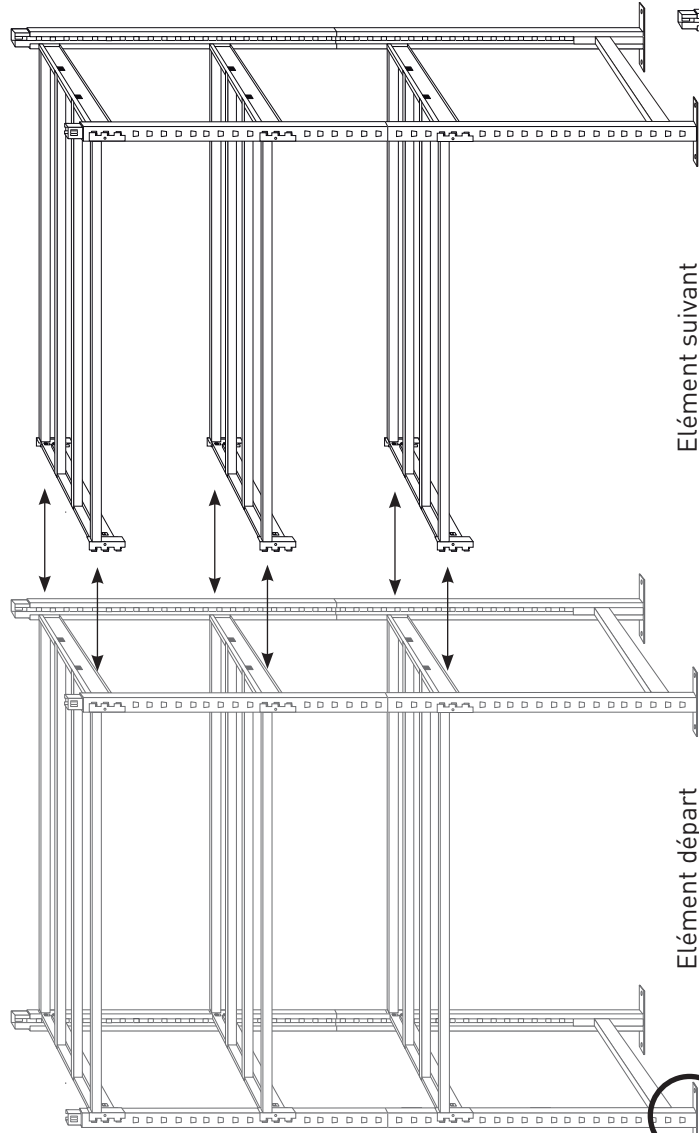
NOUVEAU : système renfort
par équerre sur les traverses.

X3 ou X4
Selon la hauteur

Section du montant

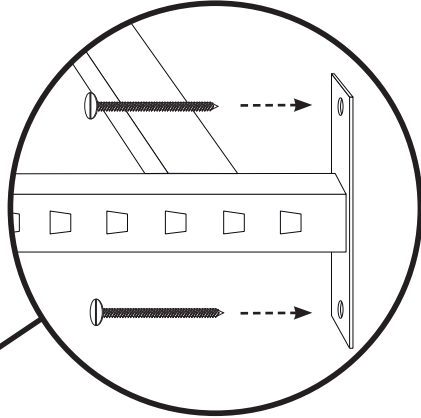
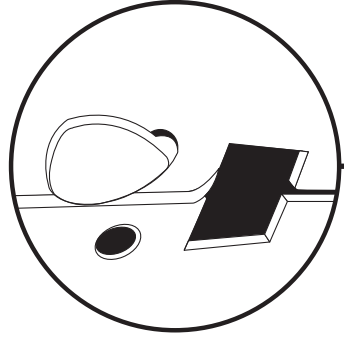


X2 pour un élément départ
X3 avec un élément suivant

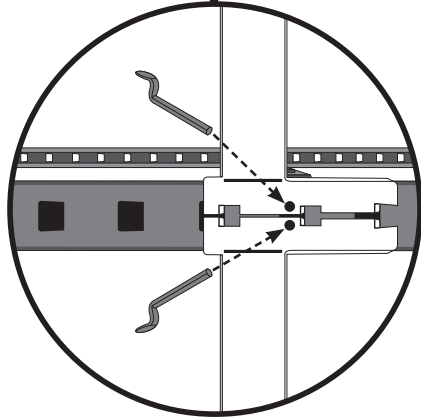


Elément départ

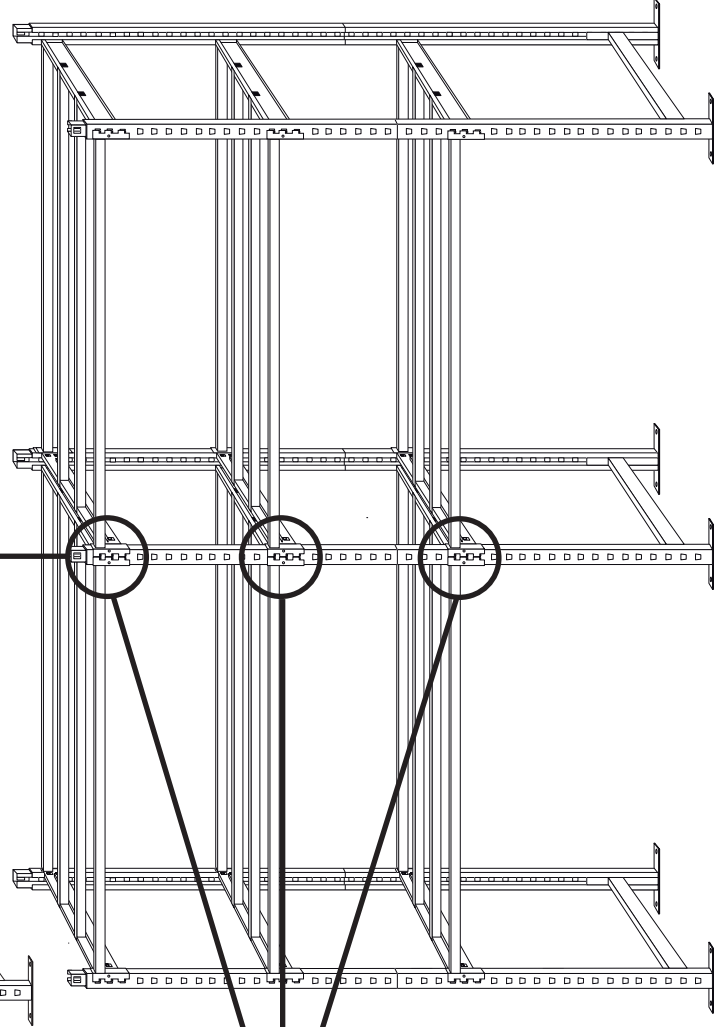
Elément suivant



NOUVEAU : système de fixation au sol pour chaque pieds.



NOUVEAU : système de goupilles de sécurité pour un meilleur renfort.



VOUS POUVEZ RÉPÉTER L'OPÉRATION AUTANT DE FOIS QUE VOUS LE SOUHAITEZ !

Rayonnages de France