

NOTICE DE MONTAGE
INSTRUCTIONS FOR ASSEMBLY
MONTAGEANLEITUNG
GEBRUIKSAANWIJZING
ISTRUZIONI DI MONTAGGIO
INSTRUCCIONES DE MONTAJE
INSTRUÇÕES DE MONTAGEM

BURONOMIC

N° DV40588/01

CONCEPTION ET REALISATION BUREAU D'ETUDES BURONOMIC

GARANTIE (voos 0238es)
_ Réference produit à nous communiquer impérativement en cas de litige :
Voir étiquette apposée au dos du produit

GARANTEE (gerlan)
_ In the event of complaint, it is essential to mention the product reference :
See label affixed to the back of the product.

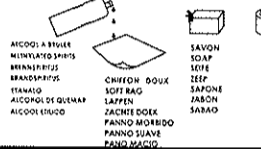
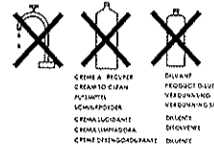
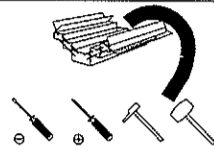
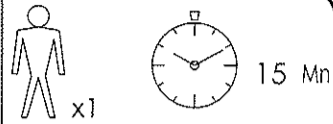
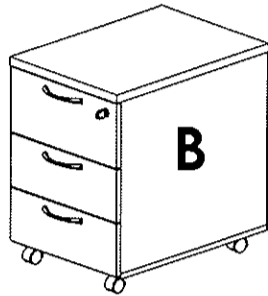
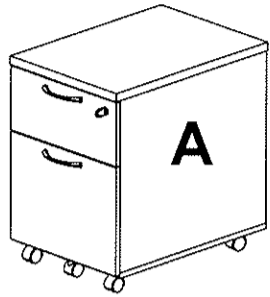
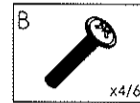
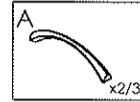
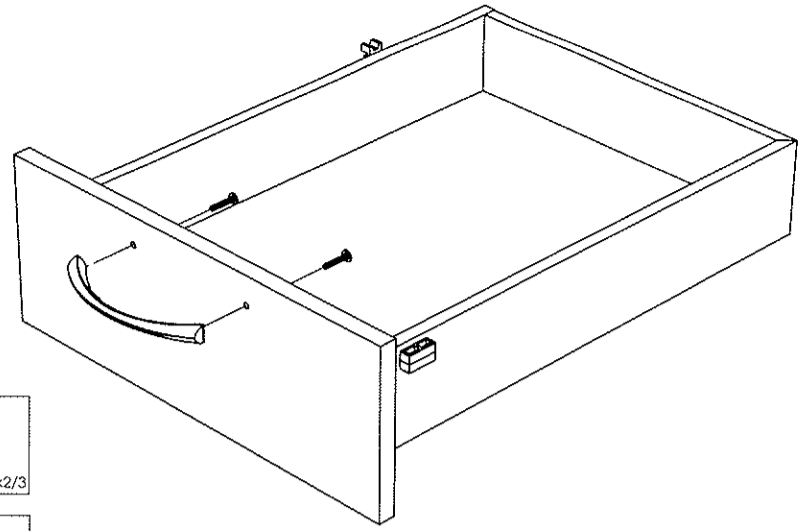
GARANTIE (dabnabestehet)
_ Im streitfall sit uns die produktreferenz mitzuteilen :
Siehe etikett auf produktdruckseite.

WAARBORG (de veiborgen gebreien)
_ Vermeld in geval van klachten altijd het productnummer :
Zie label op de achterzijde van het product

GARANZIA (voos 020210)
_ Specificare obbligatoriamente il riferimento prodotto in caso di contestazioni :
Si veda l'etichetta applicata dietro il prodotto

GARANTIA (defectos 020123)
_ Referencia de producto citese obligatoriamente en caso de reclamacion :
Ver etiqueta en la parte posterior del producto.

GARANTIA (voos 020105)
_ Em caso de reclamação indiqu-nos imperativamente a referência do produto :
Ver etiqueta fixada na parte posterior do produto



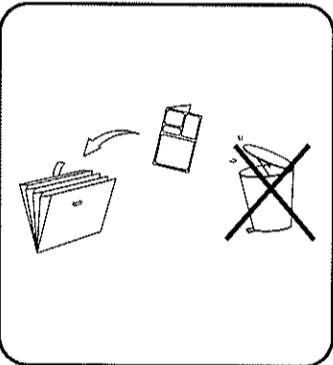
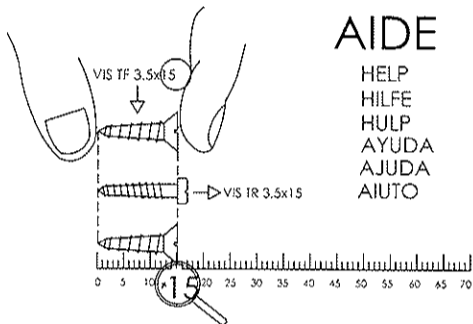
NOMENCLATURE (Parts list)
(Stückliste)
(Onderdelenlijst)
(Nomenclatura)
(Lista de peças)

QUINCAILLERIE (Hardware)
(Beschläge)
(Izeramenta)
(Ferramentas)
(Quinquilharia)

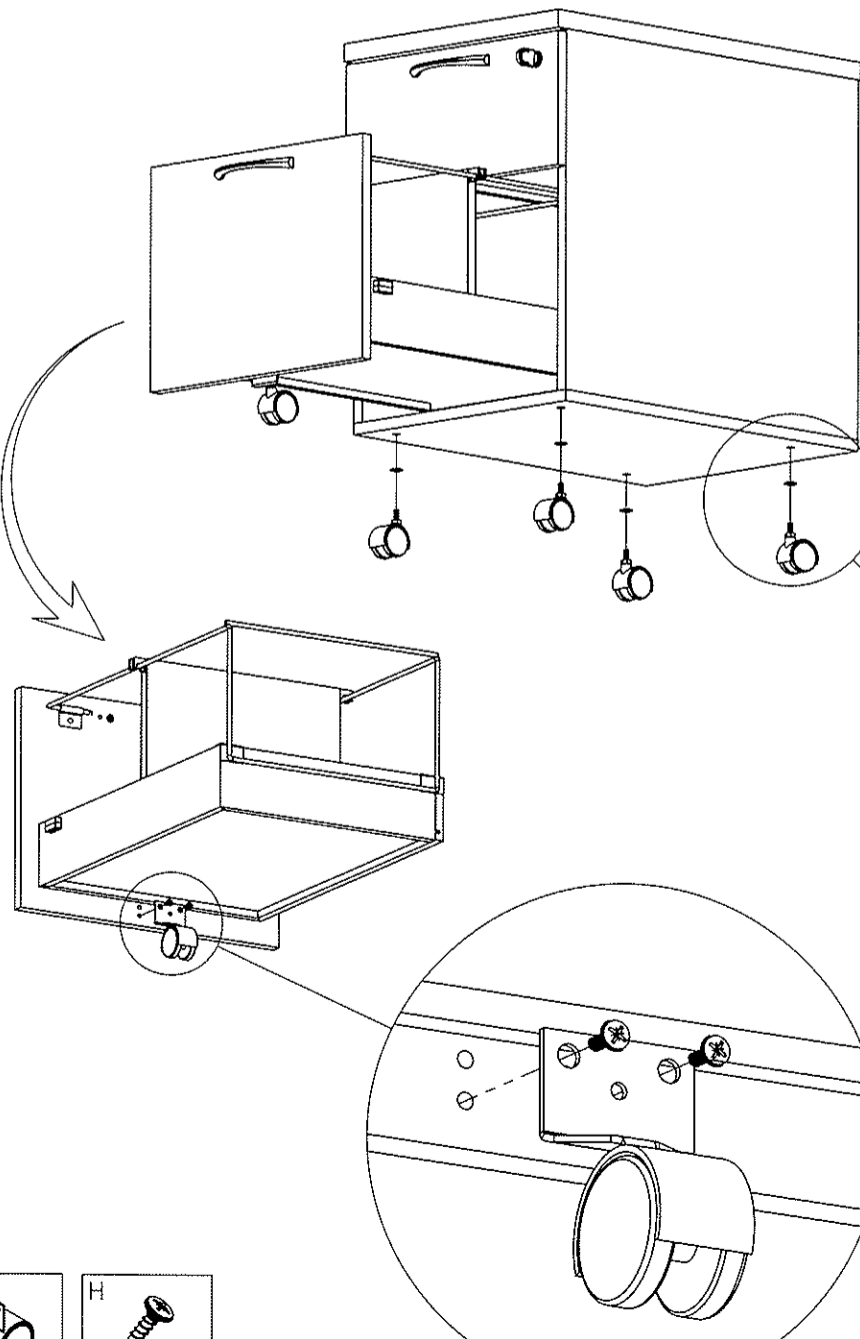
Rep.	Pièce	Qté	A	B	C
1	FOND	1			
A	POIGNEE	2/3			
B	Vis TRL 4x22	4/6			
C	ROULETTE	4			
D	RONDELLE L8	4			
G	ROULETTE DS	1			
H	VIS EURO 6x12	2			

AIDE

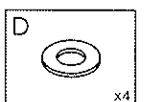
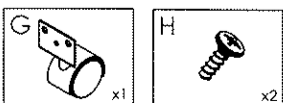
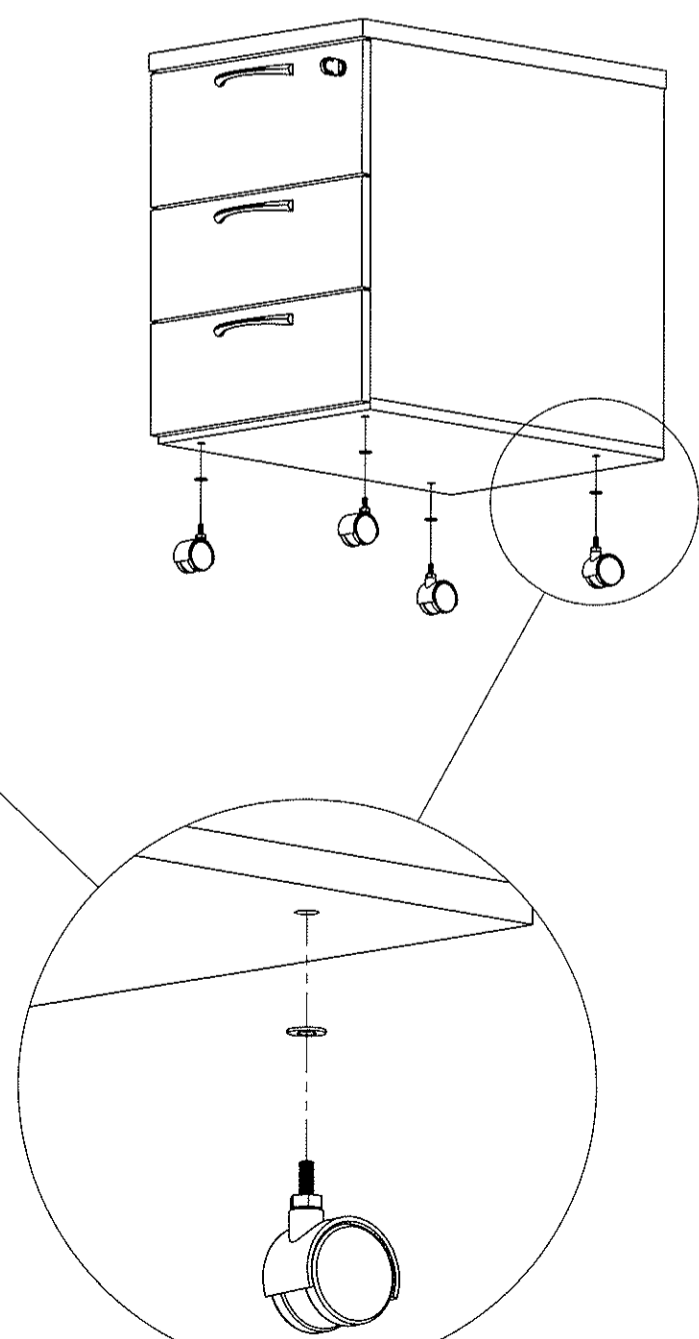
HELP
HILFE
HULP
AYUDA
AJUDA
AIUTO

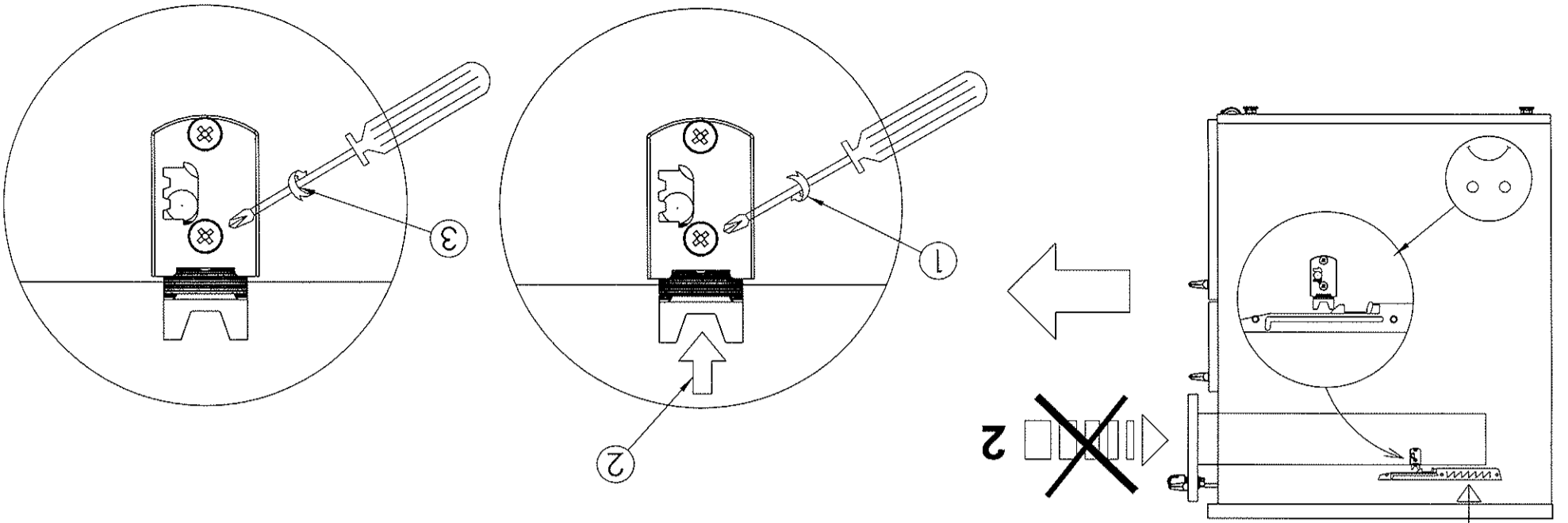


A

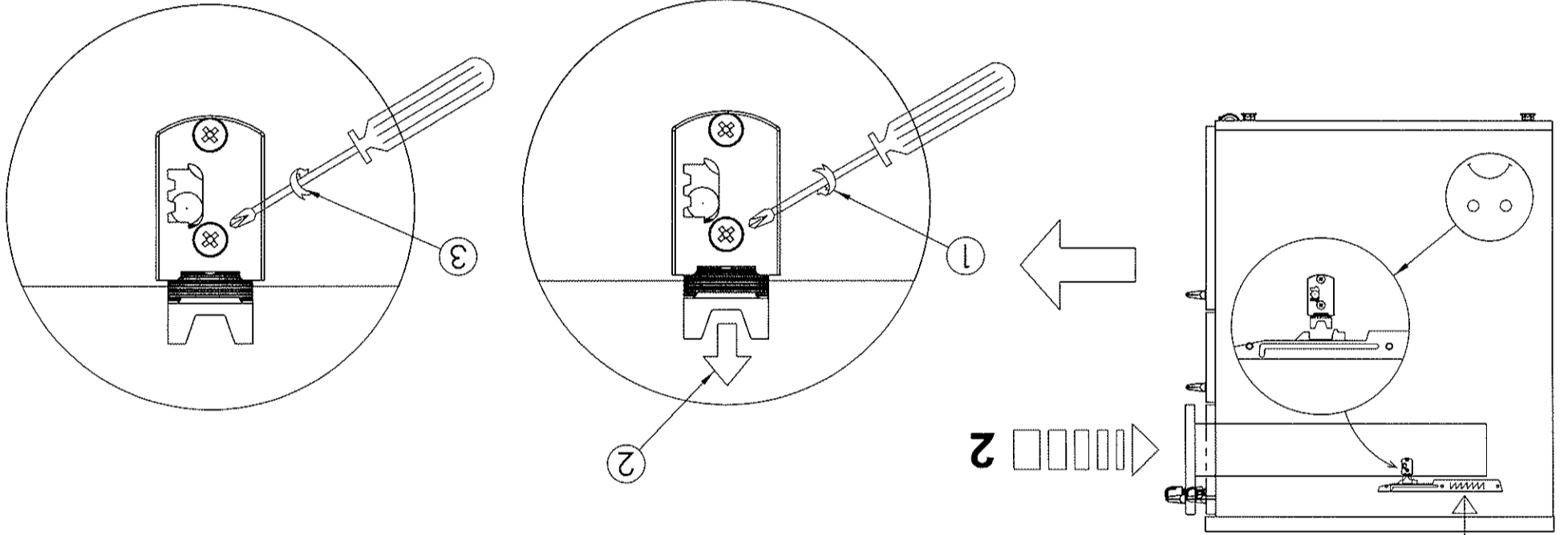


B

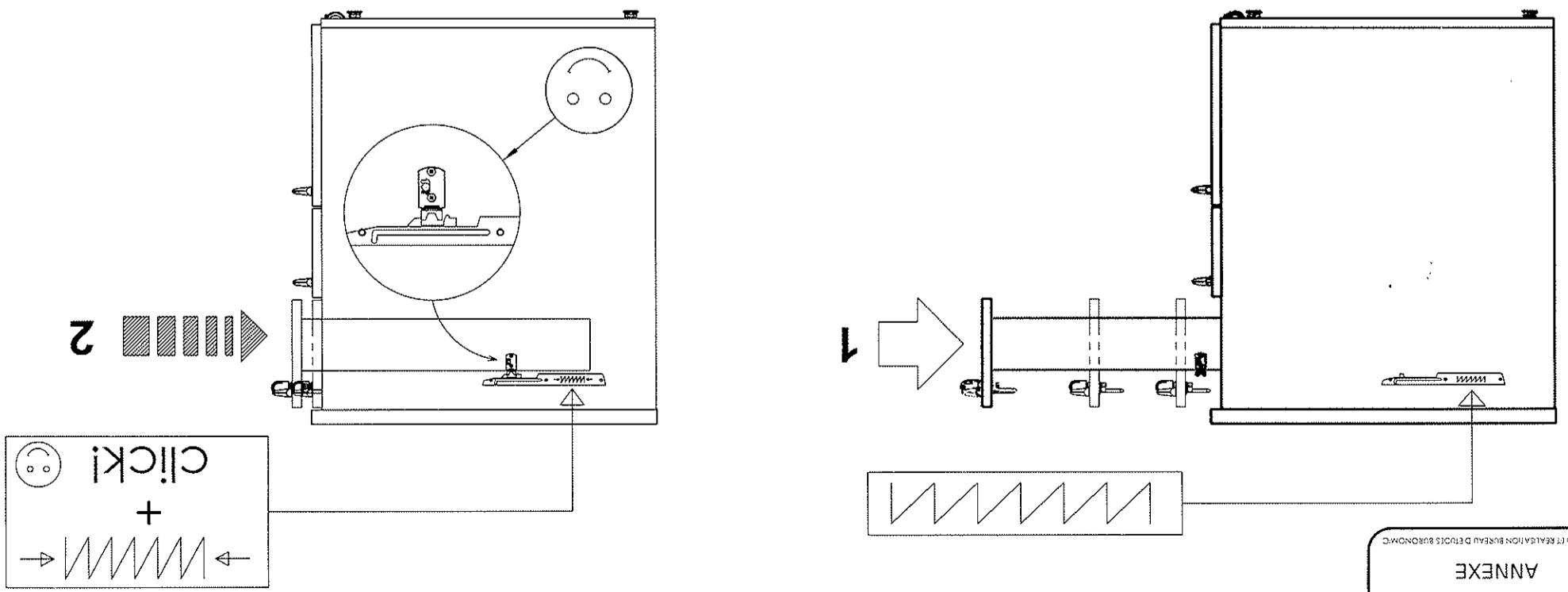




BANG!
+
[Spring symbol]



NO click!
+
[Spring symbol]



click!
+
[Spring symbol]