

NOTICE DE MONTAGE

INSTRUCTIONS FOR ASSEMBLY
MONTAGEANLEITUNG
GEBRUIKSAANWIJZING

BURONOMIC

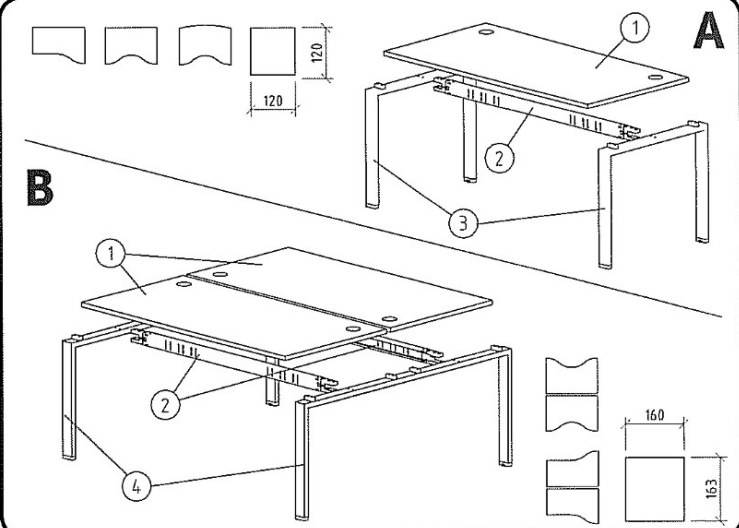
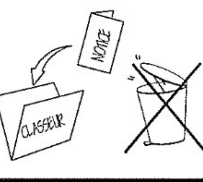
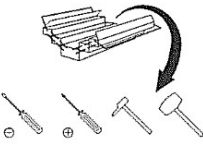
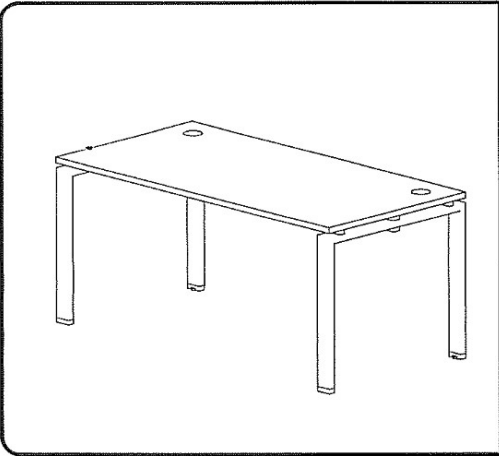
N° DV40541 / O2

CONCEPTION ET REALISATION BUREAU D'ETUDES BURONOMIC

GARANTIE (des vices cachés)

GARANTIE (defekt)
GARANTIE (fabrikationsfehler)
WAARBORG (de verborgen gebreken)

INFORMATION A reus communiquez imprudemt en cas de litige.
Please give us this information if there is a mistake.
Geben Sie uns diese Anlauf für einen Rechtsstreit.
DEZE INLICHTINGEN MOETEN ONS GEEDENDE NIET GEDEEPT WORDEN BIJ KWISGEFTEK.

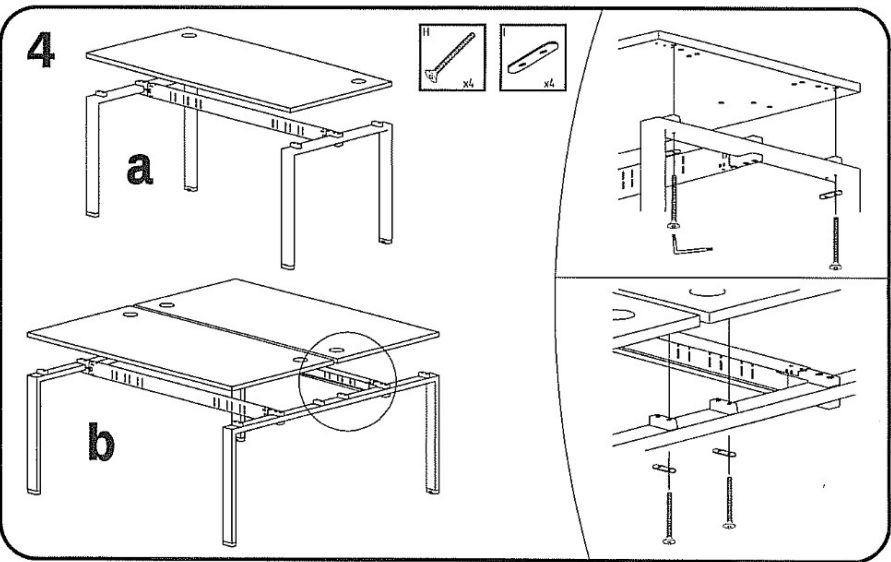
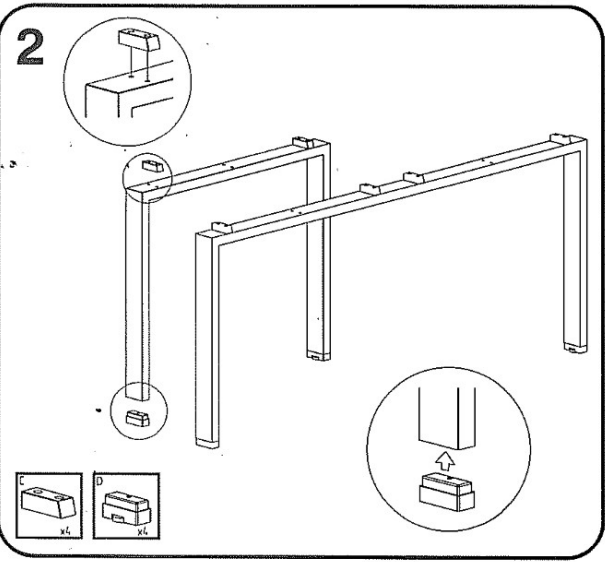
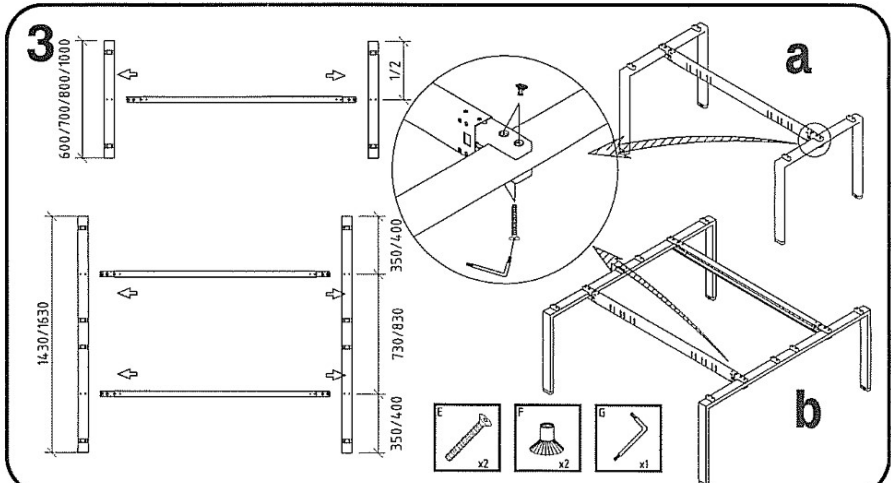
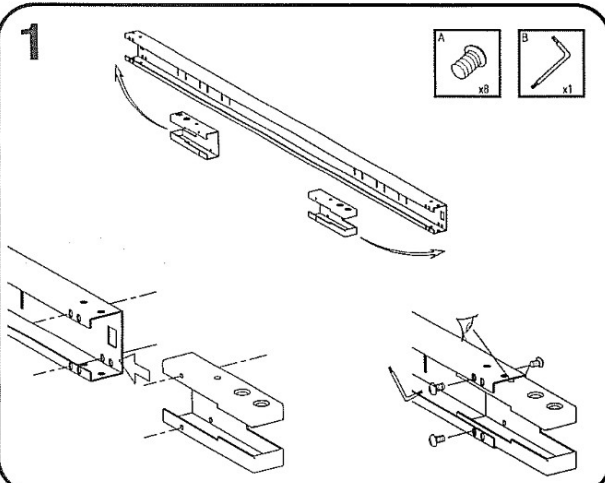
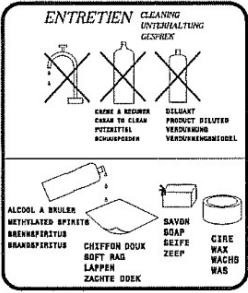
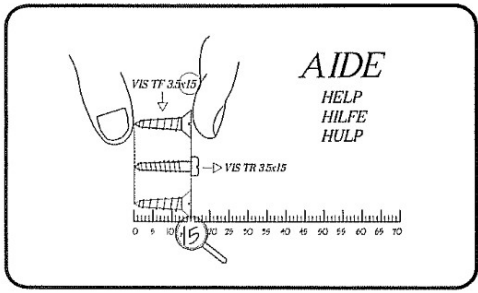


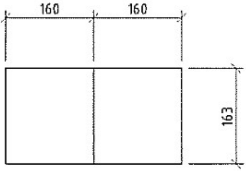
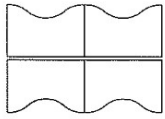
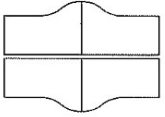
NOMENCLATURE (LIST OF PARTS) (NOMENCLATURE) (TERMINOLOGIE)

Rep.	Qty.	Designation de la pièce
1	1	PLAN DE TRAVAIL
2	2	POUTRE + TETE
3	2	ARCHE 806/1000
1	2	PLAN DE TRAVAIL
2	2	POUTRE + TETE
4	2	ARCHE 1630

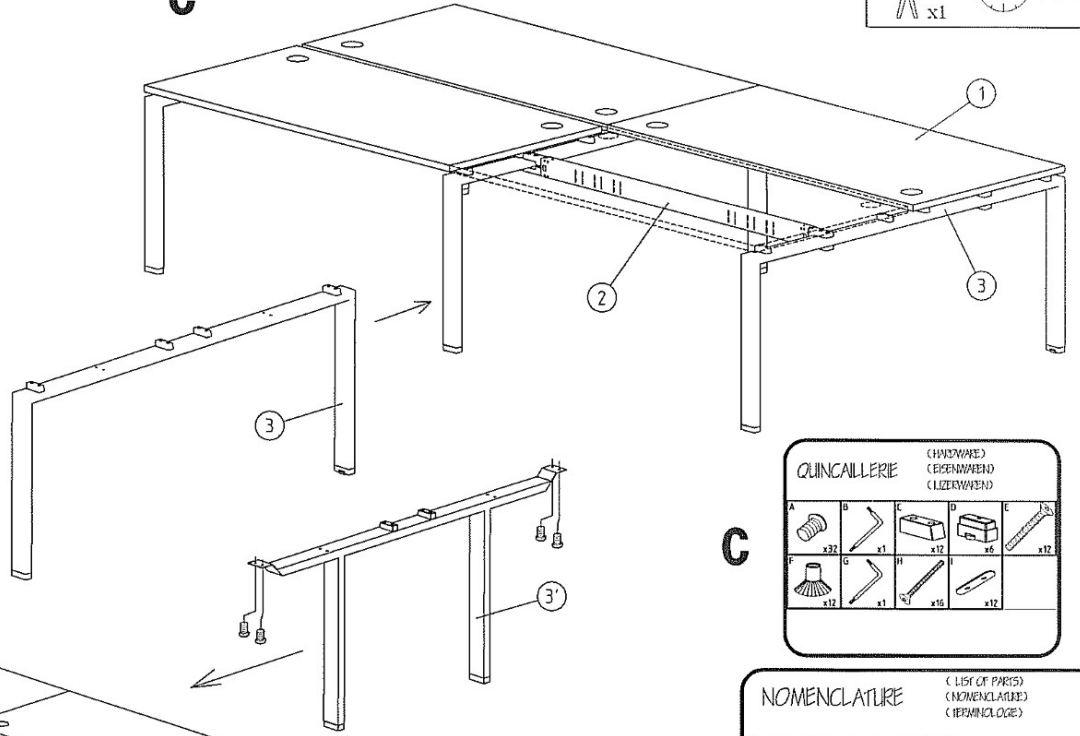
QUINCALLERIE (HARDWARE) (EISENWAEREN) (LEERWAEREN)

Rep.	Qty.	Designation
A	x8	Vis TF 3.5x15
B	x1	Clou
C	x4	Vis TR 3.5x15
D	x4	Vis TR 3.5x15
E	x2	Vis TR 3.5x15
F	x2	Vis TR 3.5x15
G	x1	Clou
H	x4	Vis TR 3.5x15
I	x4	Vis TR 3.5x15
J	x4	Vis TR 3.5x15
K	x4	Vis TR 3.5x15
L	x4	Vis TR 3.5x15
M	x4	Vis TR 3.5x15
N	x4	Vis TR 3.5x15
O	x4	Vis TR 3.5x15
P	x4	Vis TR 3.5x15
Q	x4	Vis TR 3.5x15
R	x4	Vis TR 3.5x15
S	x4	Vis TR 3.5x15
T	x4	Vis TR 3.5x15
U	x4	Vis TR 3.5x15
V	x4	Vis TR 3.5x15
W	x4	Vis TR 3.5x15
X	x4	Vis TR 3.5x15
Y	x4	Vis TR 3.5x15
Z	x4	Vis TR 3.5x15





C

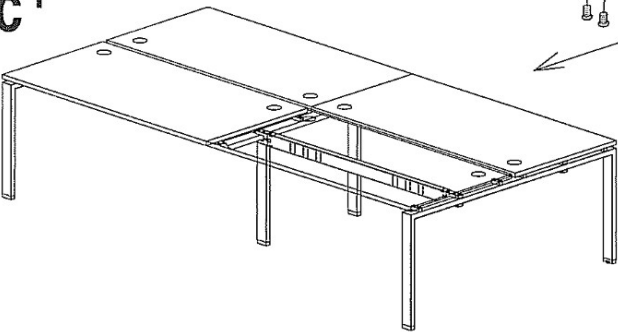


QUINCAILLERIE (HARDWARE) (EISENWAREN) (EISGERÄTE)

A	B	C	D	E
x22	x1	x12	x6	x12
F	G	H	I	J
x12	x1	x1	x10	x12

C

C'



C'

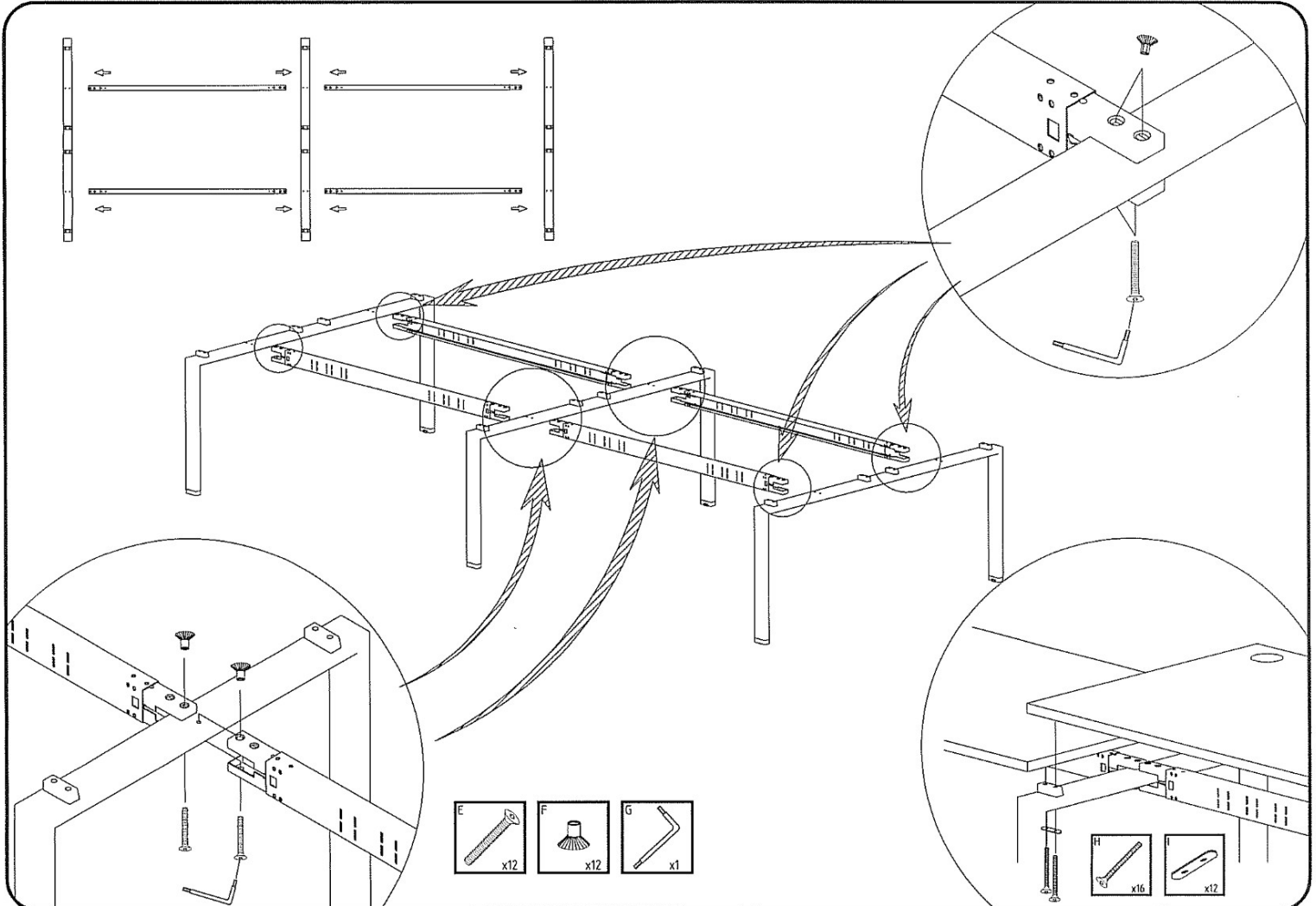
QUINCAILLERIE (HARDWARE) (EISENWAREN) (EISGERÄTE)

A	B	C	D	E
x26	x1	x10	x6	x12
F	G	H	I	J
x12	x1	x1	x10	x12

NOMENCLATURE (LIST OF PARTS) (NOMENCLATURE) (EIPANNENLOGE)

Rep.	Nbre	Designation de la pièce	
1	4	PLAN DE TRAVAIL	
2	4	POUTRE - TETE	C
3	3	ARCHE 1630	C
3'	1	ARCHE DECALE	

1	4	PLAN DE TRAVAIL	
2	4	POUTRE - TETE	C'
3	2	ARCHE 1630	C'
3'	1	ARCHE DECALE	



QUINCAILLERIE (HARDWARE) (EISENWAREN) (EISGERÄTE)

E	F	G
x12	x12	x1

QUINCAILLERIE (HARDWARE) (EISENWAREN) (EISGERÄTE)

H	I
x16	x12

