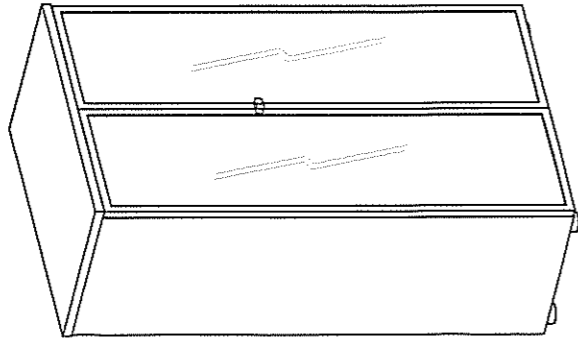


NOTICE DE MONTAGE
INSTRUCTIONS FOR ASSEMBLY
MONTAGEGANLEITUNG
GEbruIKSAANWIJZING
ISTRUZIONI DI MONTAGGIO
INSTRUCCIONES DE MONTAJE
INSTRUCCOES DE MONTAGEM

buronomic
 N° DV40305/01

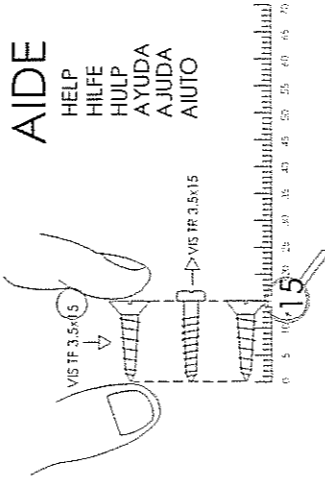
CONSPECIFICHE FENACIATECHBIOEAMUETIUELEBIBROCHINE

- Référence produit à nous communiquer impérativement en cas de litige :
 Voir étiquette apposée au dos du produit.
- In the event of complaint, it is essential to mention the product reference :
 See label affixed to the back of the product.
- Im Streitfall sit uns die produktreferenz mitzuteilen :
 Siehe etikette auf produktseite.
- Vermeldt in geval van klachten altijd het productnummer :
 Zie label op de achterzijde van het product.
- Specificare obbligatoriamente il riferimento prodotto in caso di contestazioni :
 Si veda feichella applicata dietro il prodotto.
- Referência de producto citeis obrigatoriamente en caso de reclamación :
 Ver etiqueta en la parte posterior del producto.
- Em caso de reclamação indique-nos imperativamente a referência do produto :
 Ver etiqueta fixada na parte posterior do produto.

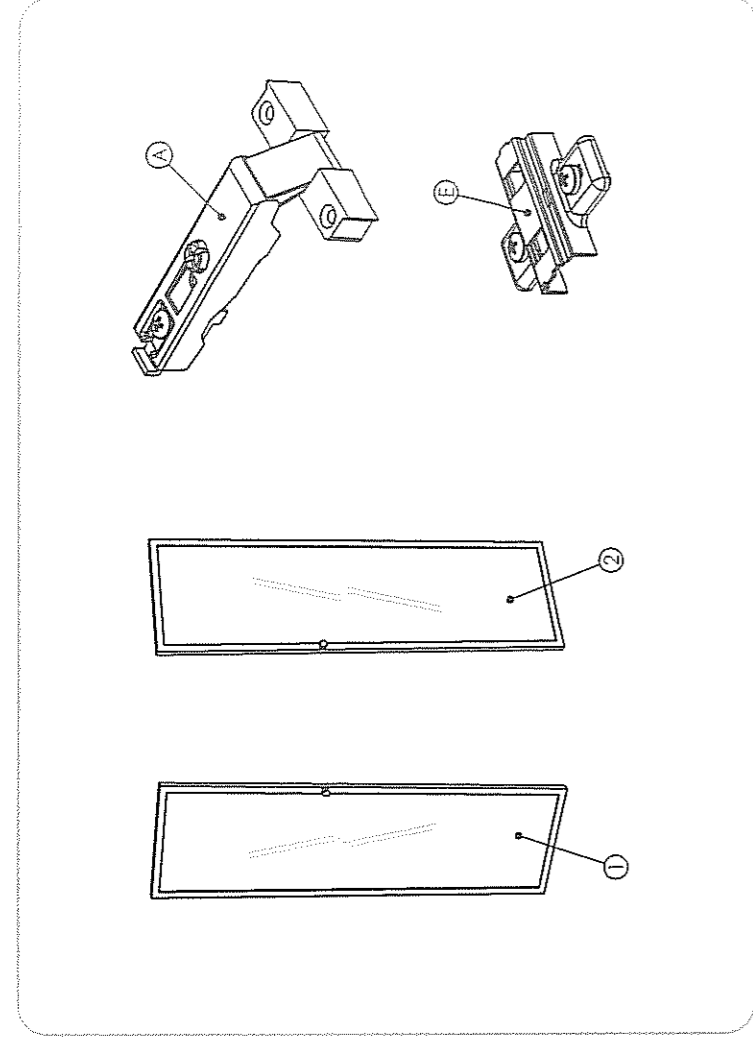
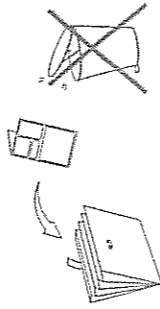


X0 **00 Min**

AIDE
 HELP
 HILFE
 HULP
 AYUDA
 AJUDA
 AIUTO



AIDE
 HELP
 HILFE
 HULP
 AYUDA
 AJUDA
 AIUTO



NOMENCLATURE
 (Parts list)
 (Stückliste)
 (Onderdelenlijst)
 (Nomenclatura)
 (Lista de peças)

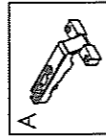
Rep.	Pièce	Qté
1	Porte verre Ga	1
2	Porte verre Dr	1

QUINCAILLERIE

(Hardware)
 (Beschläge)
 (Fierwaren)
 (Ferramentas)
 (Outaquiparia)

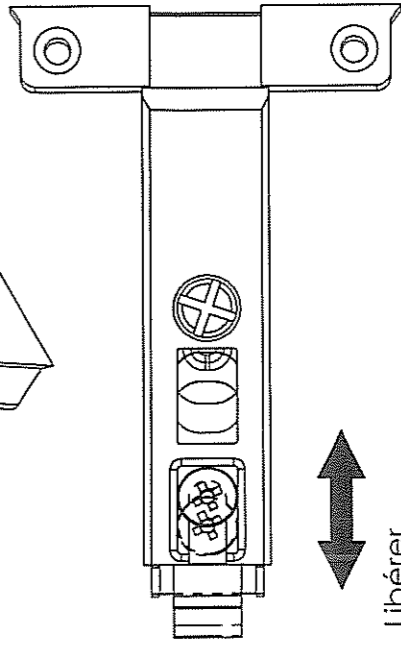
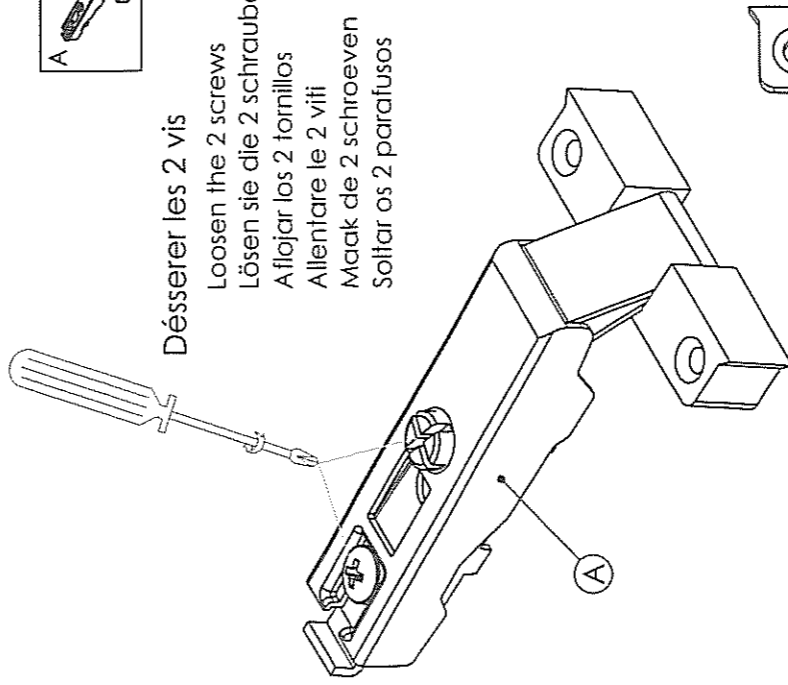
Rep.	Pièce	Qté	A	B	C	D	E	F	G	H	I	J	K	L	M	N	O	P	Q	R
1	Charnière porte verre	6																		
2	Vis TF M4x10	12																		
3	BOUTTON	2																		
4	Vis TRL 4x30	2																		
5	Côte porte verre	6																		

1



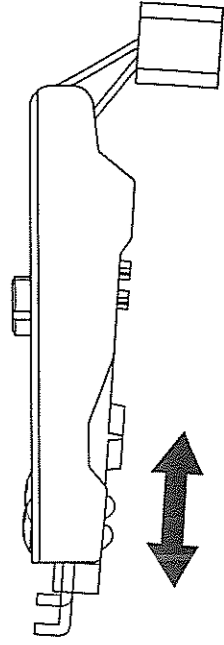
Déserrer les 2 vis

- Loosen the 2 screws
- Lösen sie die 2 schrauben
- A flojar los 2 tornillos
- Allentare le 2 viti
- Maak de 2 schroeven
- Softar os 2 parafusos

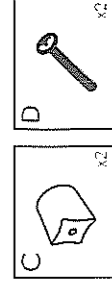
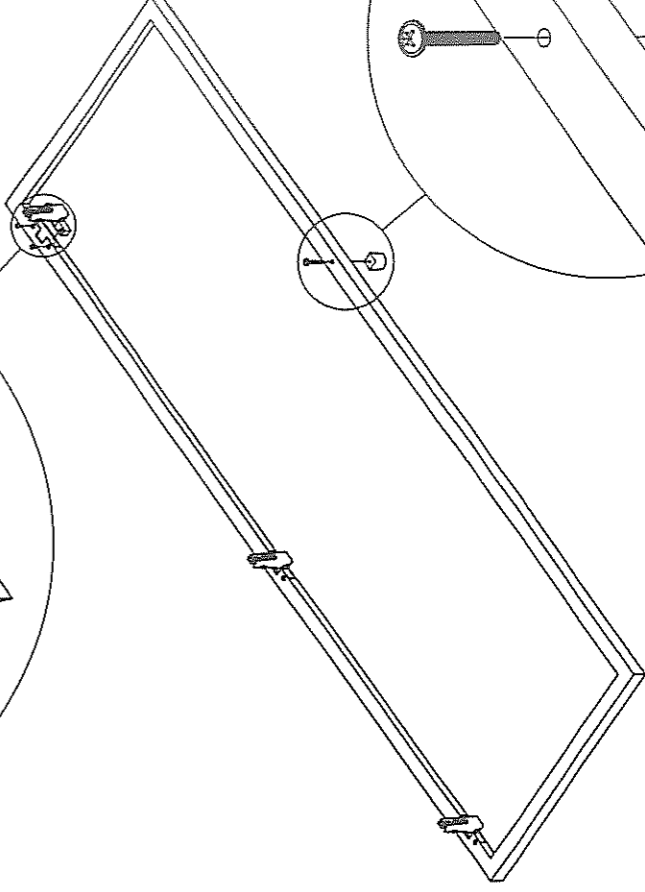
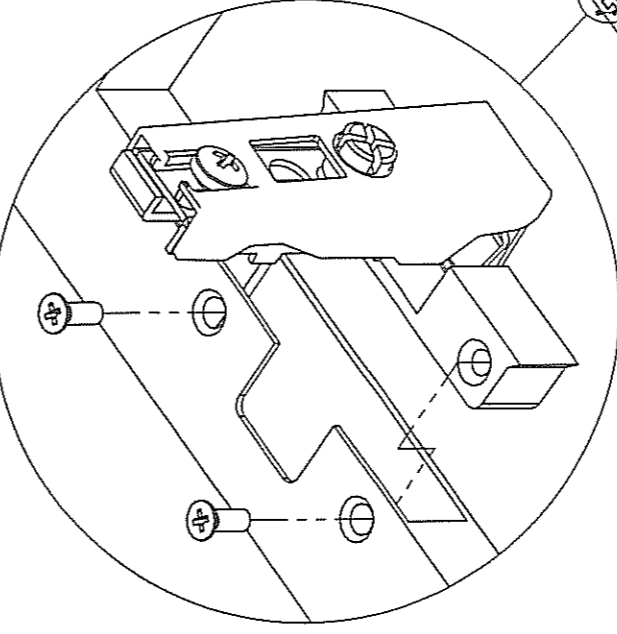


Libérer

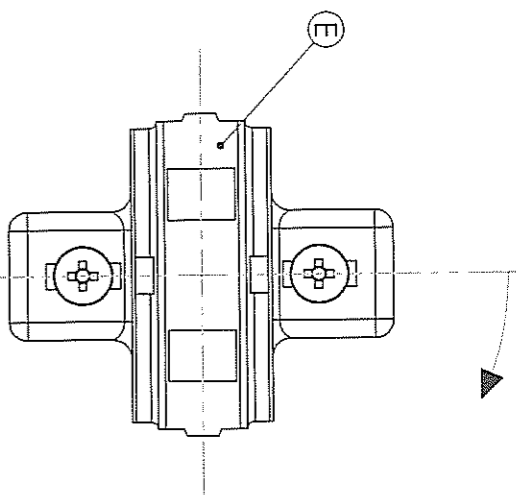
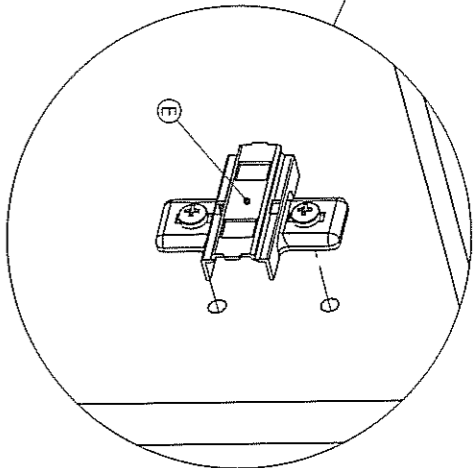
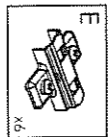
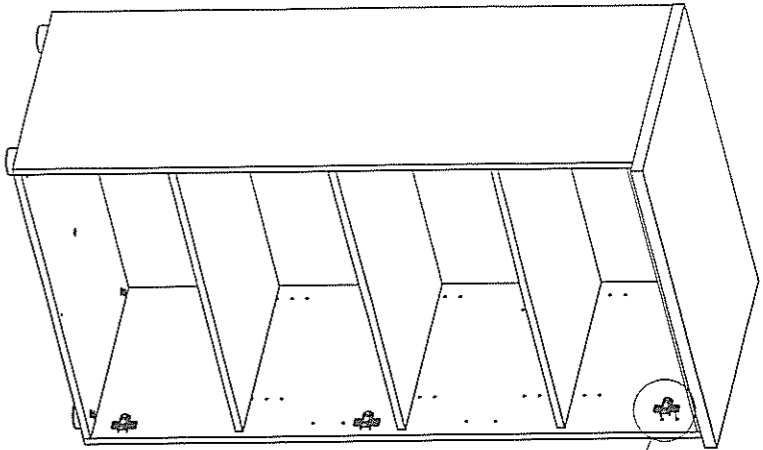
To free / befreien / liberar / liberare / libertar / bevrijden



2

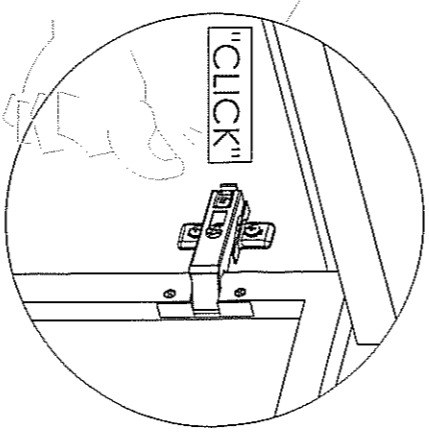
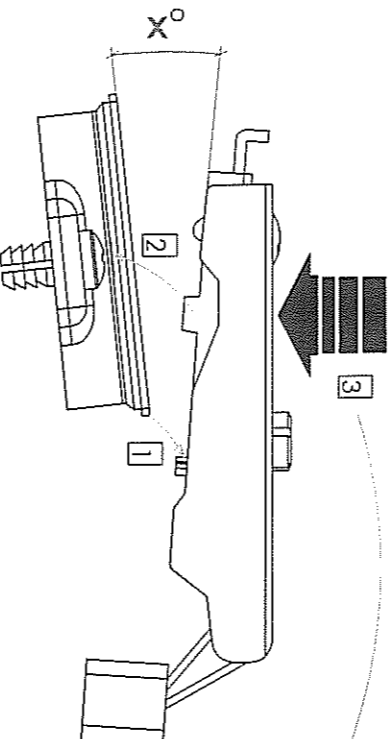
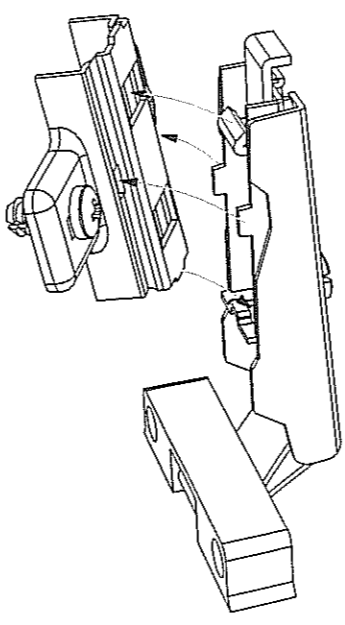
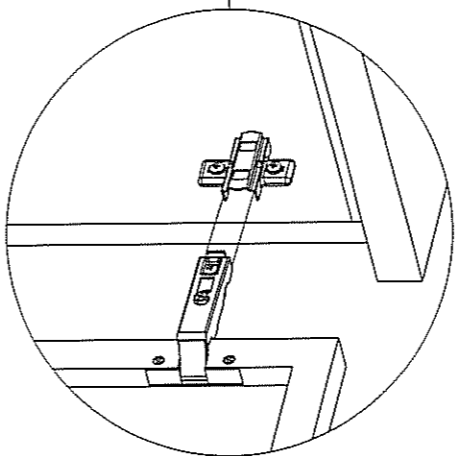
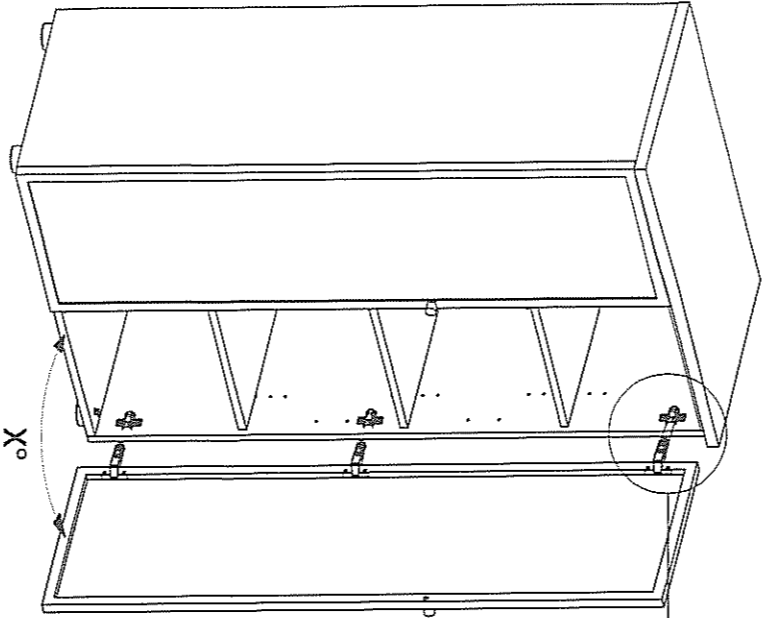


3

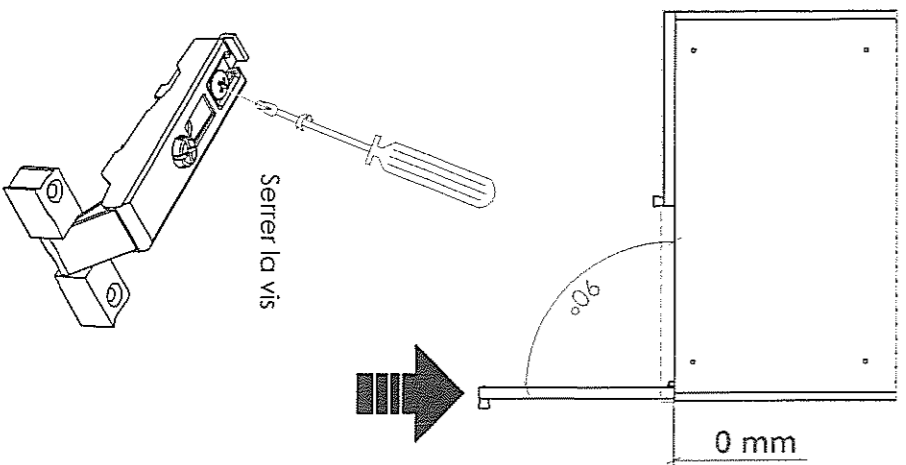
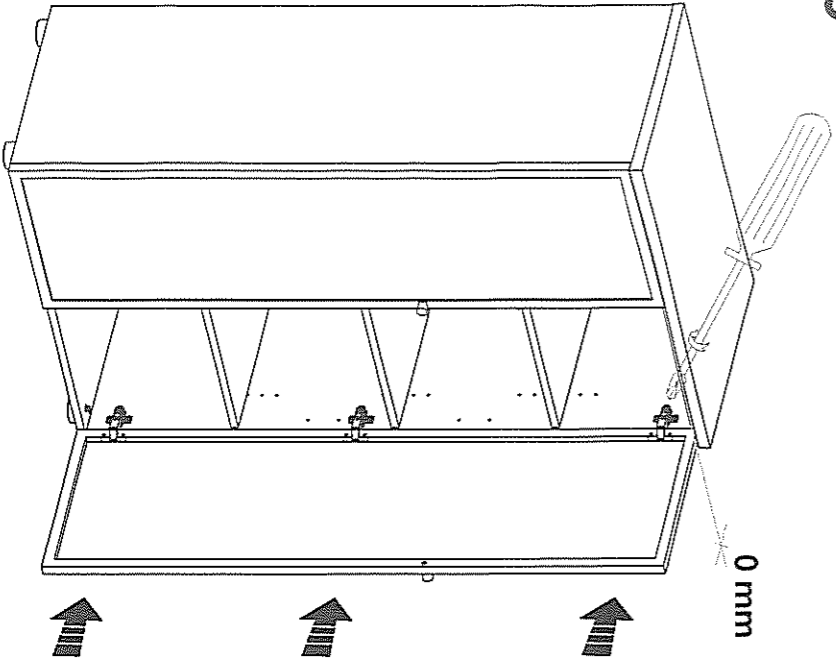


360° = OK

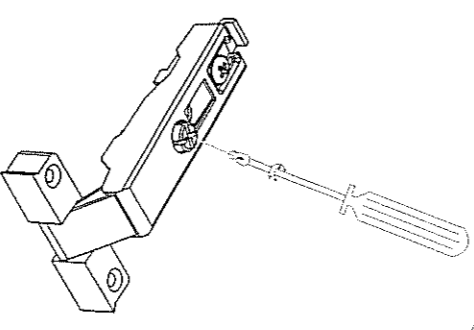
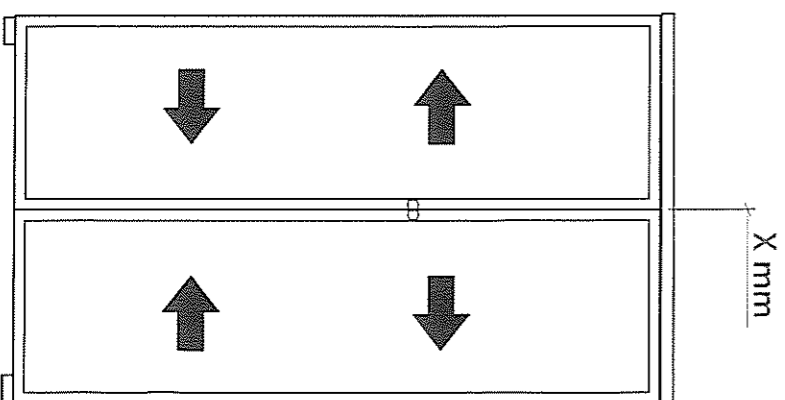
4



5



6



Desserrer la vis (X >>>)

Loosen the screw

Lösen sie die schraube

Allajar el tornillo

Allentare la vite

Drăci de șroef

Soltar os parafuso

Serrer la vis (X <<<)

Tighten the screw

Zienen sie die schraube

Apriete el tornillo

serrare la vite

Draci de șroef

Apartar o parafuso