

NOTICE DE MONTAGE
 INSTRUCTIONS FOR ASSEMBLY
 MONTAGEANLEITUNG
 ISTRUZIONI DI MONTAGGIO
 INSTRUCCIONES DE MONTAJE
 INSTRUCOES DE MONTAGEM



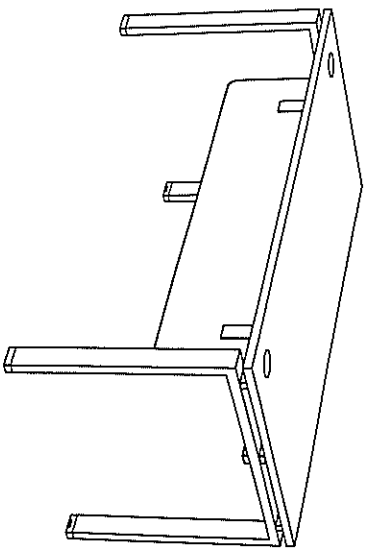
Buronomic

N° DV40545/01

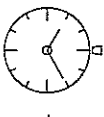
CONCEPTION ET REALISATION BUREAU D'ETUDES BURONOMIC

GARANTIE (voir ci-dessus)

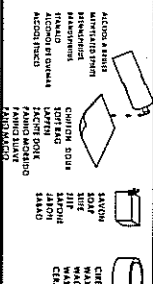
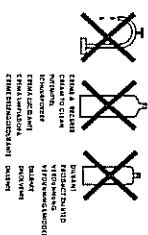
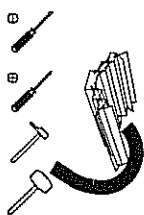
- Référence produit à nous communiquer impérativement en cas de litige :
 Voir étiquette apposée au dos du produit
- **GARANTIE** (voir ci-dessus)
- In the event of complaint, it is essential to mention the product reference :
 See label affixed to the back of the product.
- **GARANTIE** (Zustandswahrung)
- Im sitchfall sit uns die produktreferenz mitzuteilen :
 Siehe etikett auf produktkuckseite.
- **WAARBORG** (zie verwijzen opzetten)
- Vermeld in geval van klachten altijd het productnummer :
 Zie label op de achterzijde van het product
- **GARANZIA** (vanzwager)
- Specificare obbligatoriamente il riferimento prodotto in caso di contestazioni :
 Si veda l'etichetta applicata dietro il prodotto
- **GARANTIA** (vanzwager)
- Referencia de producto citese obligatoriamente en caso de reclamacion :
 Ver etiqueta en la parte posterior del producto.
- **GARANTIA** (vanzwager)
- Em caso de reclamação indique-nos obrigatoriamente a referência do produto :
 Ver etiqueta fixada na parte posterior do produto



x1

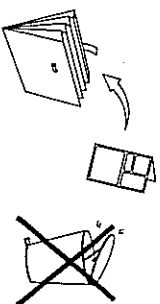
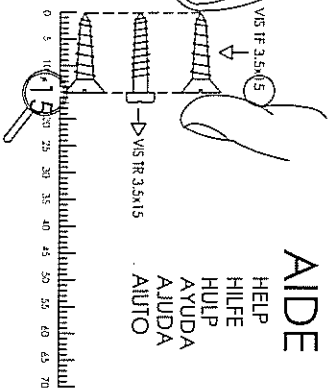


15 MN



AIDE

HELP
 HILFE
 HULP
 AYUDA
 AJUDA



NOMENCLATURE

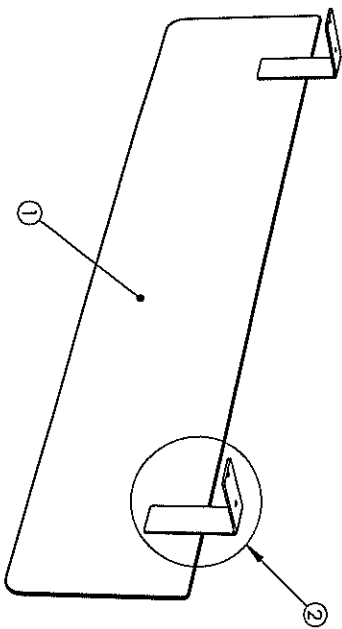
(Part list)
 (Stückliste)
 (Condensclenlijst)
 (Nomenclature)
 (lista de peças)

Rep.	Pièce	Qté
1	VOILE DE FOND PLEXI / PLAN L60	1
2	Kit fixation VDF	1

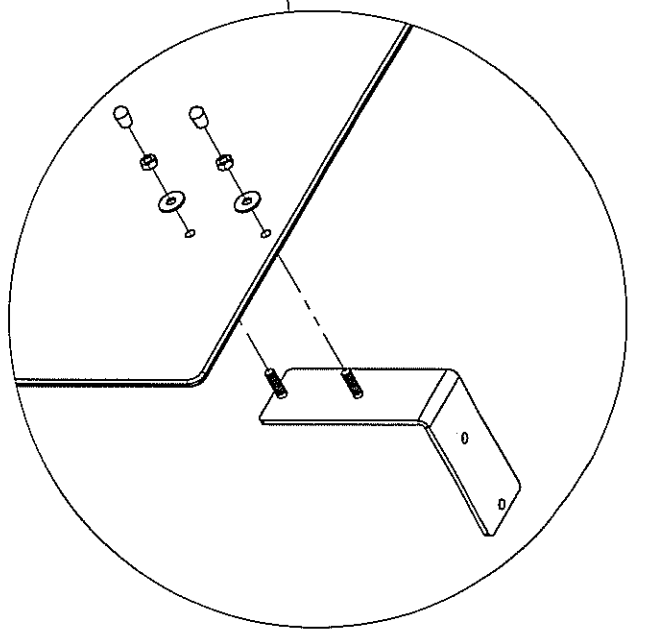
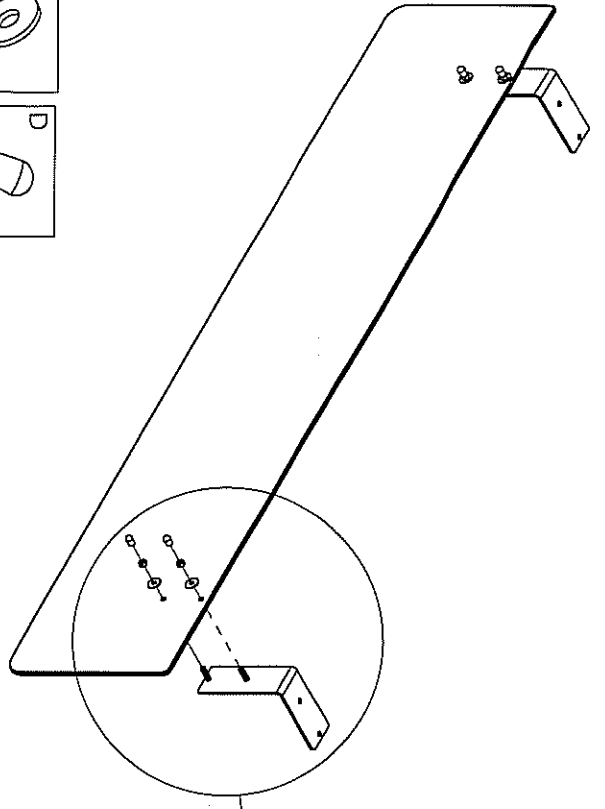
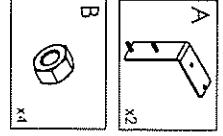
QUINCAILLERIE

(Hardware)
 (Beschläge)
 (ferramenta)
 (Ferromenten)
 (Herrajes)
 (Quinçallharie)

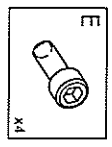
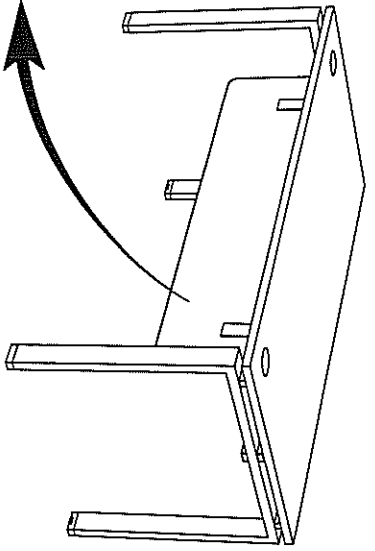
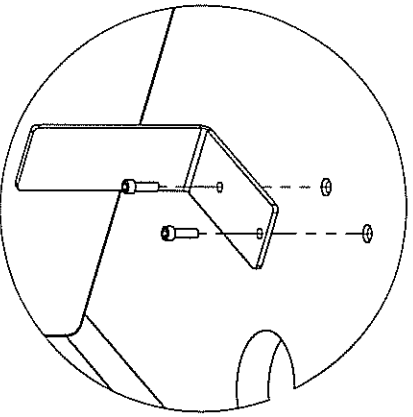
Rep.	Pièce	Qté	A	B	C
A	Kit fixation VDF	2			
B	Ecrou	4			
C	Rondelle	4			
D	CAPUCHON	4			
E	VIS TCHC M6x20	4			



1



2



2'

