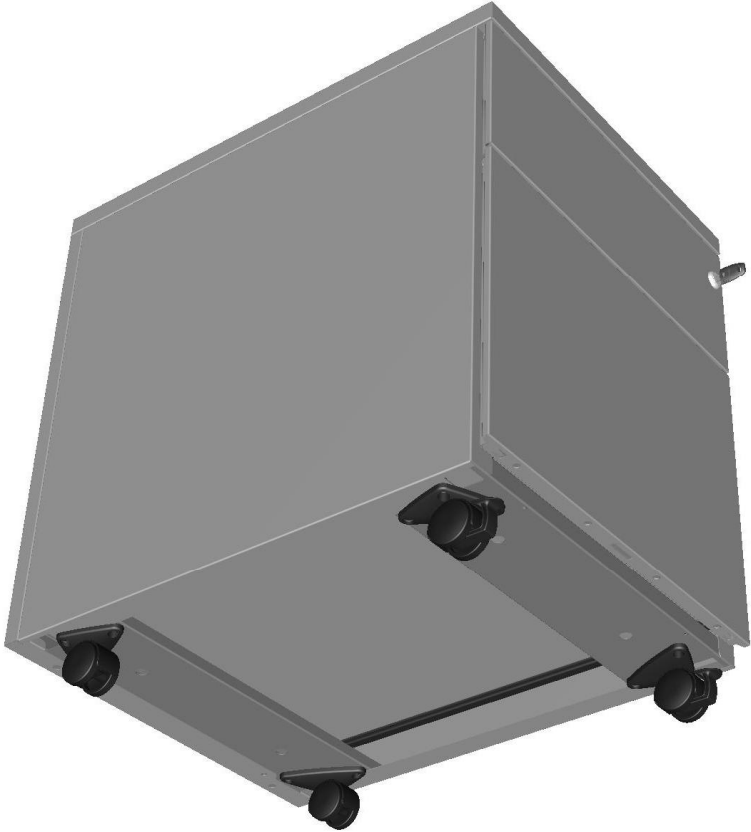
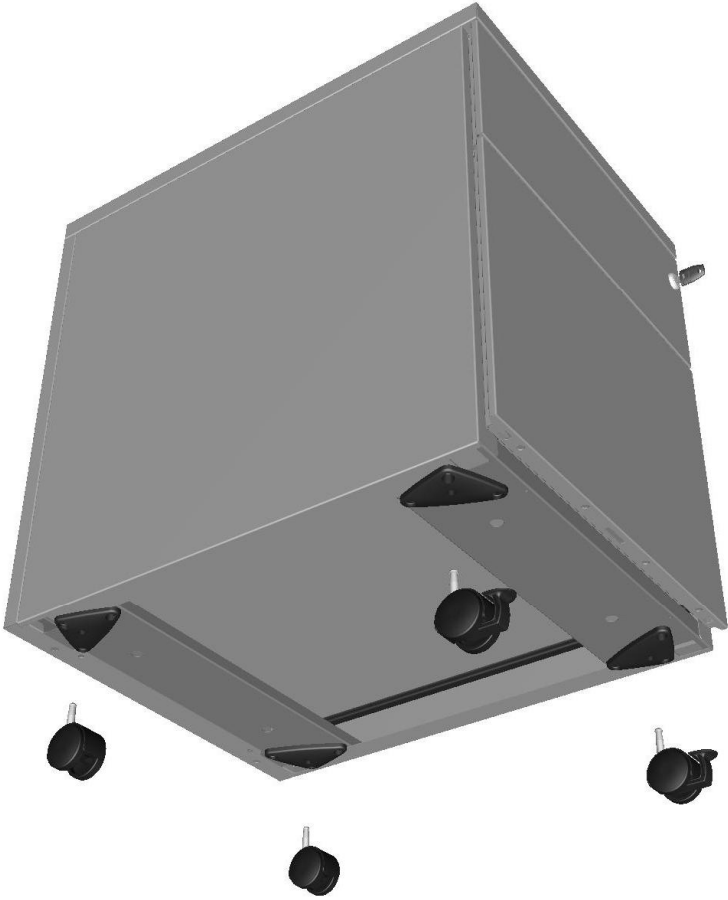
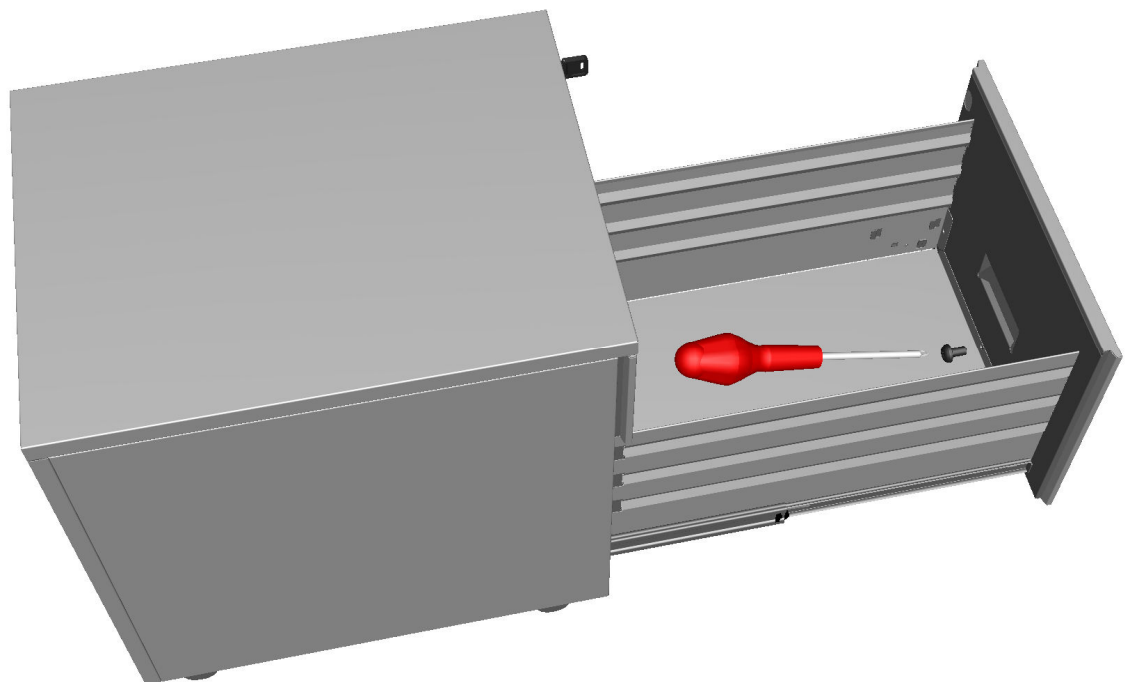
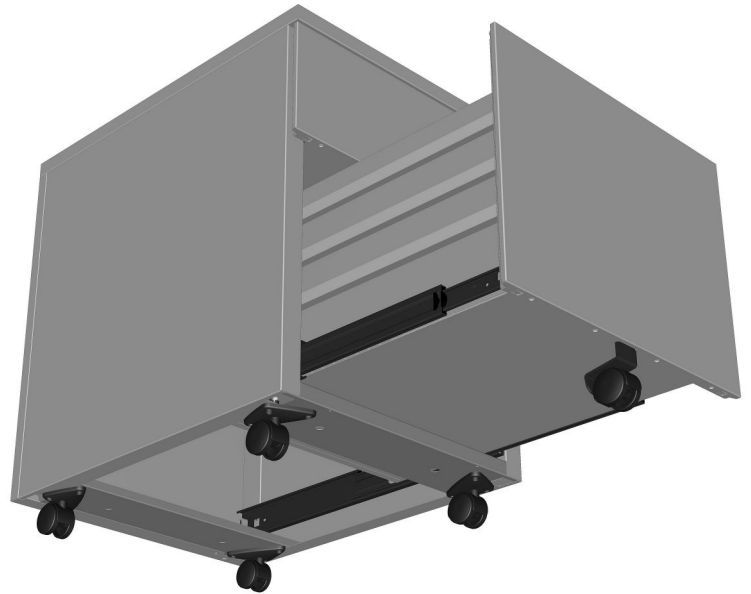
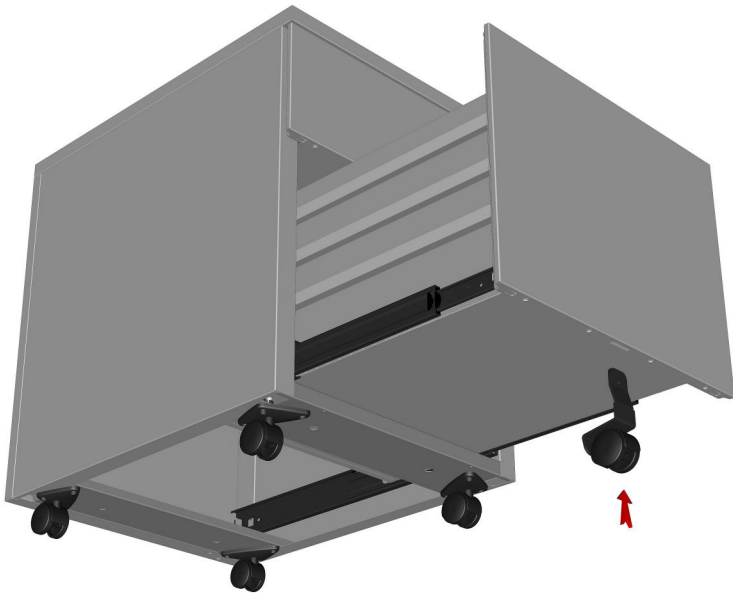
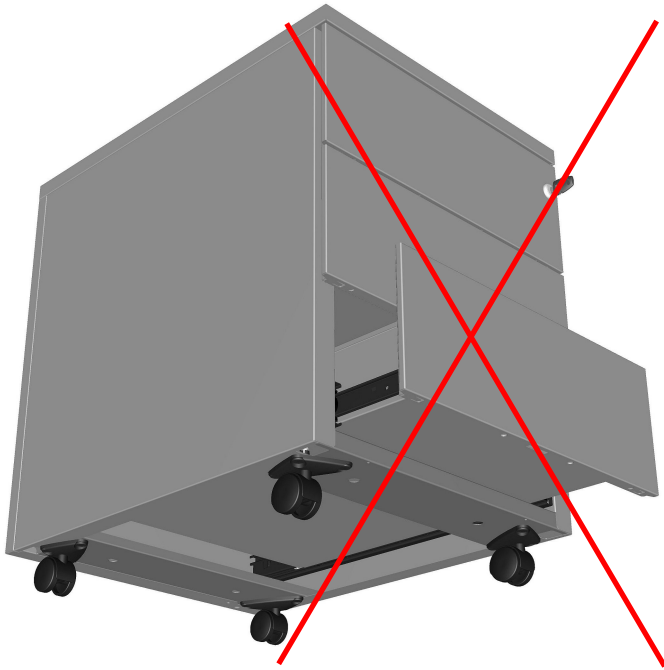


NOTICE DE MONTAGE DES ROULETTES DE CAISSON





Notice M102180
Plan P102179 / C