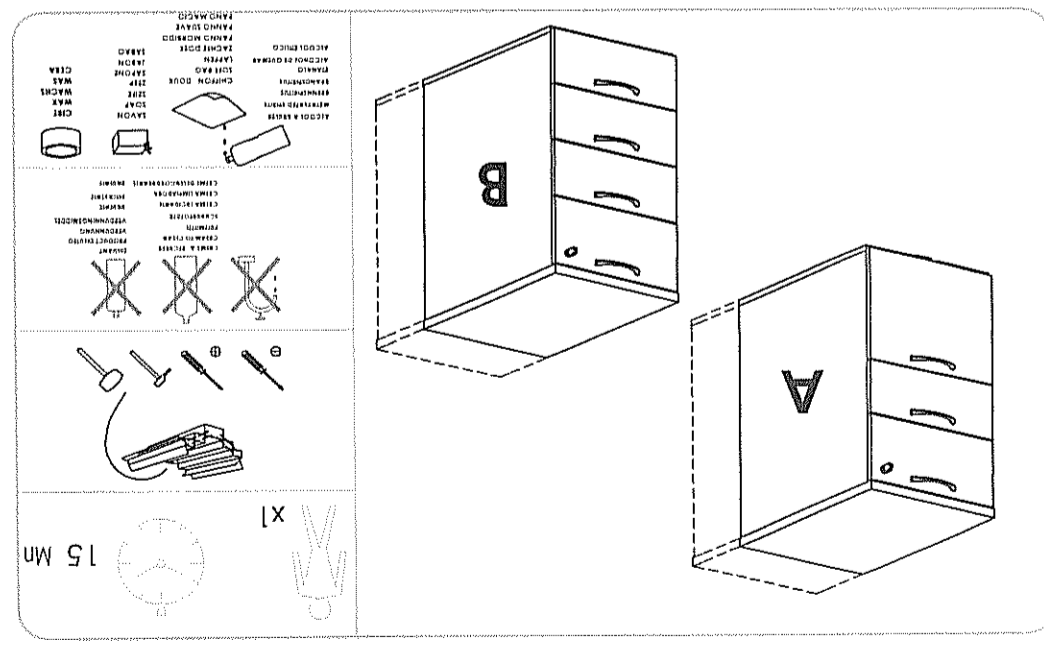
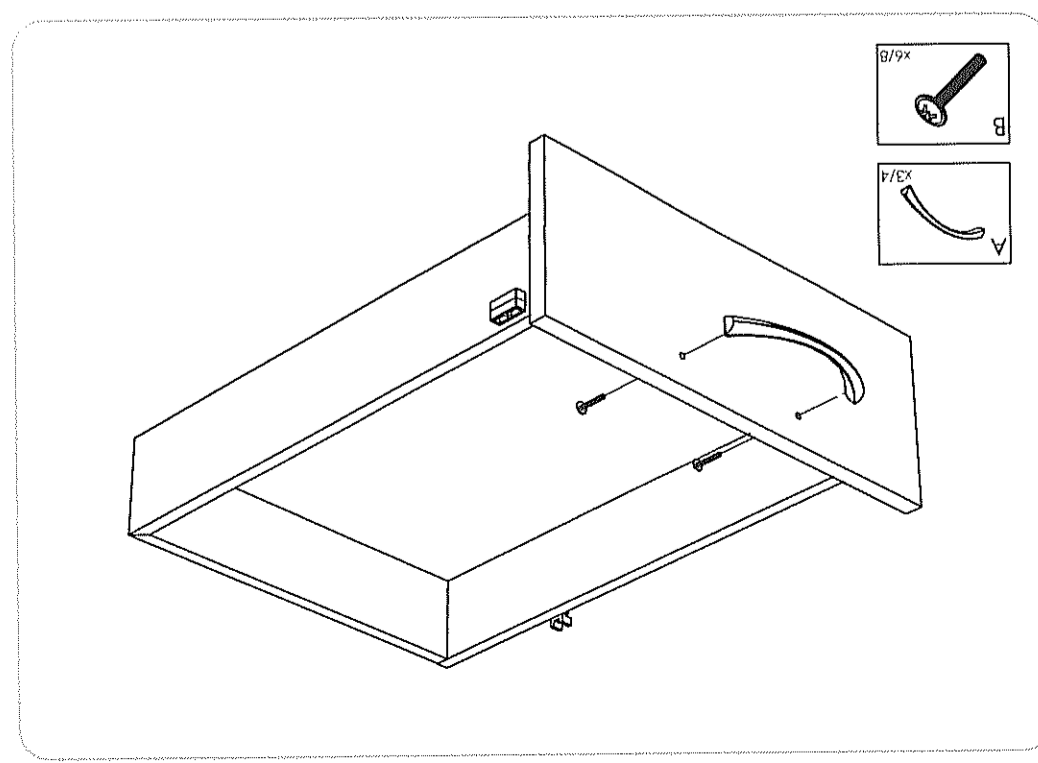
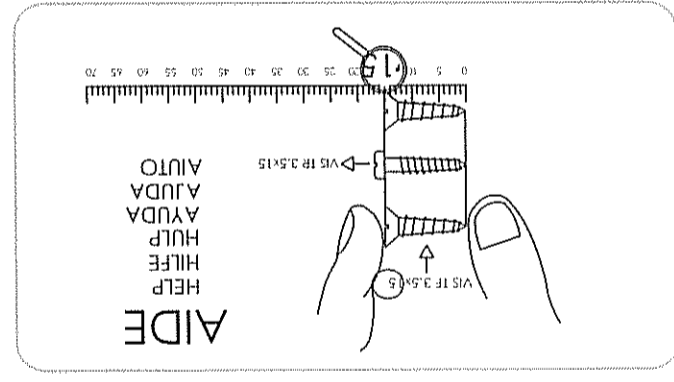
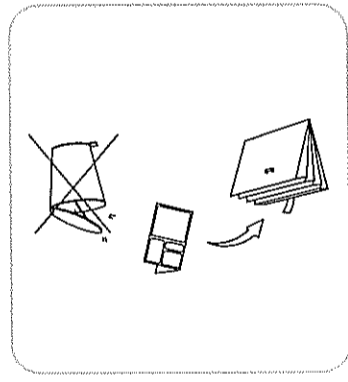


Rep.	Pièce	Qté	A	B	C	D	E	F	G	H	I
	POIGNEE	3/4									
	Vis TRL 4x22	6/8									
	Vêrn M8x20	4									
	ROULETTE DS	1									
	VIS EURO Std	2									
	Vis 4x15	1									

**QUINCAILLERIE**  
(Hardware)  
(Beschläge)  
(fermenti)  
(Ferramentas)  
(Nomencatura)  
(Quinhalhar)

**NOMENCLATURE**  
(Stückliste)  
(Onderslijst)  
(Lista de peças)  
(Parts list)



**GARANTEE** (versie garantie)  
Réference produit à nous communiquer impérativement en cas de litige :  
- Voir étiquette apposée au dos du produit  
- In the event of complaint, it is essential to mention the product reference :  
See label affixed to the back of the product.  
- Im streitfall sit uns die produktreferenz mitzuteilen :  
Siehe etikett auf produktrückseite.  
**WAARBORG** (voor verzorging gebieden)  
Vermeld in geval van klachten altijd het productnummer :  
Zie label op de achterzijde van het product  
**GARANZIA** (garanzia)  
Specificare obbligatoriamente il riferimento prodotto in caso di contestazioni :  
Si veda fischetta applicata dietro il prodotto  
**GARANZIA** (garantia)  
Referencia de producto citese obligatoriamente en caso de reclamacion :  
Ver etiqueta en la parte posterior del producto.  
**GARANZIA** (garantia)  
Em caso de reclamacao indiquenos imperativamente a referencia do produto :  
Ver etiqueta fixada na parte posterior do produto

**BURONOMIC**  
No DV40589/03

**NOTICE DE MONTAGE**  
INSTRUCTIONS FOR ASSEMBLY  
MONTAGEANLEITUNG  
GERUCHSAMBAUUNG  
ISTRUZIONI DI MONTAGGIO  
INSTRUCCIONES DE MONTAJE  
INSTRUÇÕES DE MONTAGEM

