

NOTICE DE MONTAGE
INSTRUCTIONS FOR ASSEMBLY
MONTAGEANLEITUNG
GEBRUIKSAANWIJZING
ISTRUZIONI DI MONTAGGIO
INSTRUCCIONES DE MONTAJE
INSTRUCOES DE MONTAGEM

buronomic

N° DV40610/02

CONCEPCION ET REALISATION BUREAU DETEILS BURNOMIC

GARANTIE (Garantie)
Référence produit à nous communiquer impérativement en cas de litige :
Voir étiquette apposée au dos du produit

GARANTEE (Garantie)
In the event of complaint, it is essential to mention the product reference :
See label affixed to the back of the product.

GARANTIE (Garantie)
Im Streitfall ist uns die Produktreferenz mitzuteilen :
Siehe etikett auf produktrückseite.

WAARBORG (Garantie)
Vermeld in geval van klachten altijd het productnummer :
Zie label op de achterzijde van het product

GARANZIA (Garanzia)
Specificare obbligatoriamente il riferimento prodotto in caso di contestazioni :
Si veda l'etichetta applicata dietro il prodotto

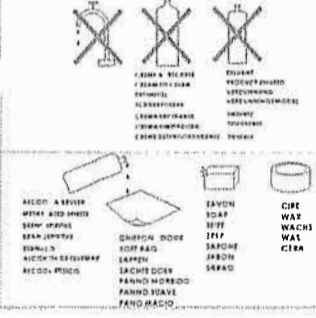
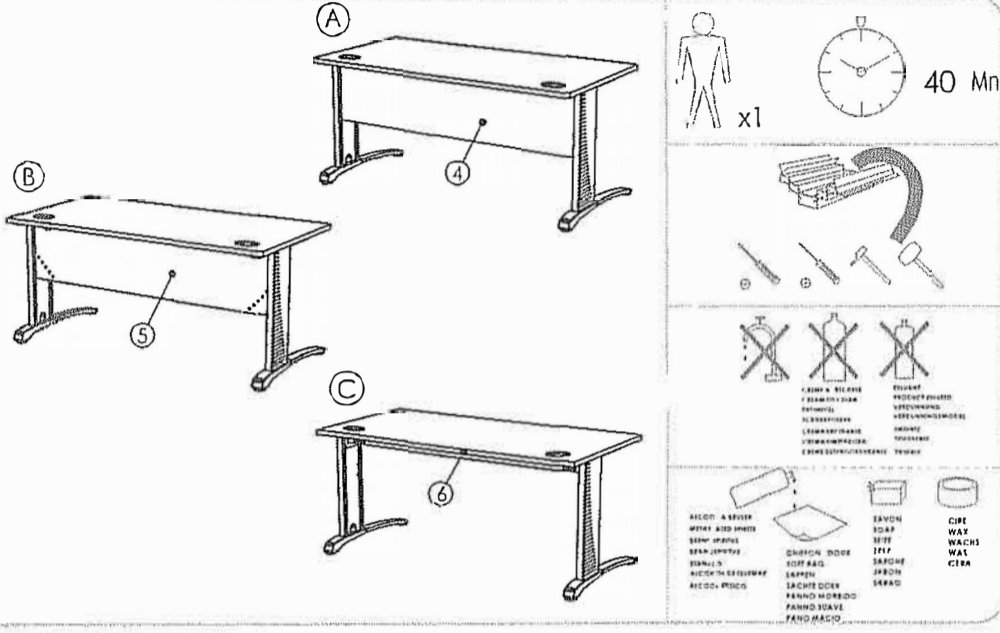
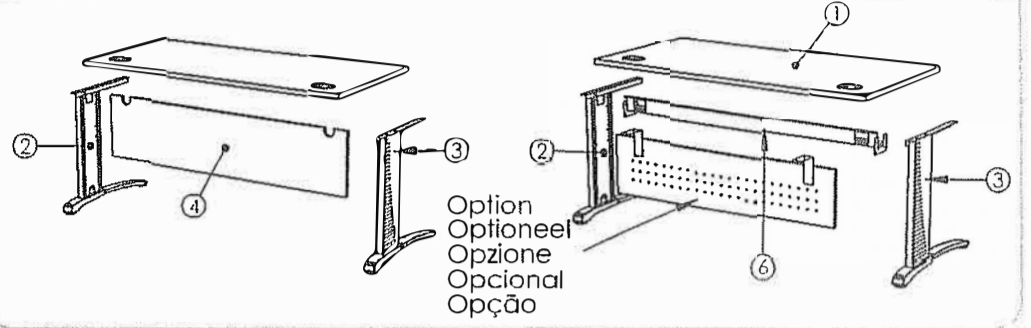
GARANTIA (Garantia)
Referencia de producto citese obligatoriamente en caso de reclamacion :
Ver etiqueta en la parte posterior del producto.

GARANTIA (Garantia)
Em caso de reclamação indique-nos obrigatoriamente a referência do produto :
Ver etiqueta fixada na parte posterior do produto

NOMENCLATURE

(Parts list)
(Stückliste)
(Onderdelenlijst)
(Nomenclatura)
(Lista de peças)

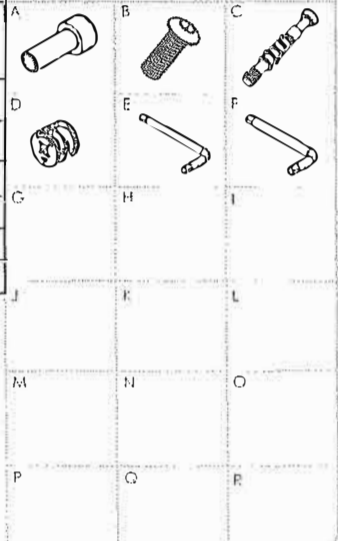
Rep.	Pièce	VDF bois/Qté (A)	VDF métal/Qté (B)	Bur. poutre/Qté (C)
1	PLAN DE TRAVAIL	1	1	1
2	PIETEMENT DROIT	1	1	1
3	PIETEMENT GAUCHE	1	1	1
4	VDF MELAMINE	1	0	0
5	VOILE DE FOND METAL	0	1	0
6	POUTRE	0	0	1



QUINCAILLERIE

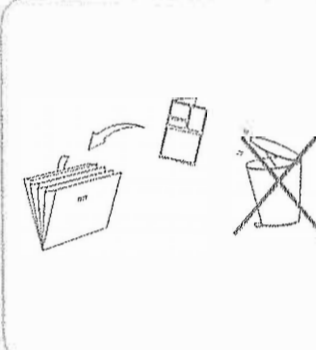
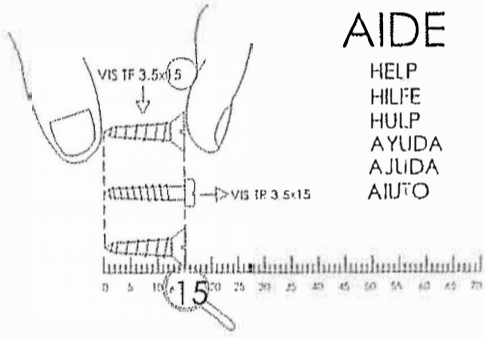
(Hardware)
(Beschläge)
(licovarsari)
(Ferramentas)
(Herrajes)
(Quinquilhona)

Rep.	Pièce	VDF bois/Qté (A)	VDF métal/Qté (B)	Bur. poutre/Qté (C)
A	VIS TCHC M6x16	4	4	4
B	VIS TBHC M6x16	0	5	9
C	Goujon métal	5	0	0
D	Excentrique Ø15	5	0	0
E	Clé 6 pans 4mm	0	1	1
F	Clé 6 pans 5mm	1	1	1



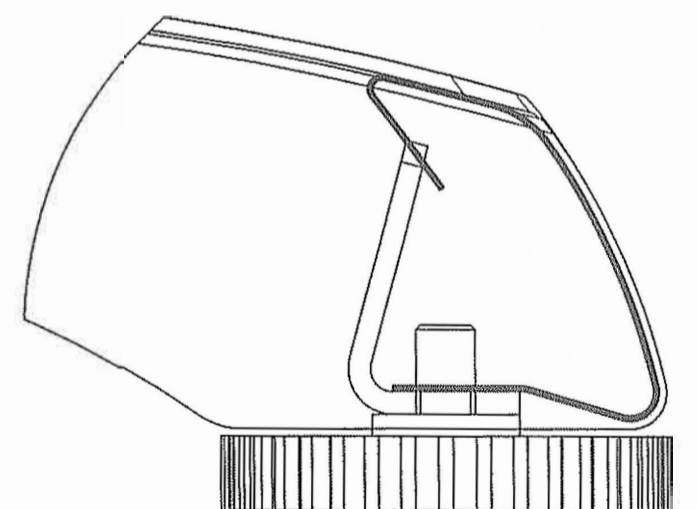
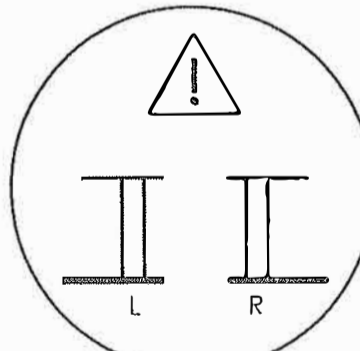
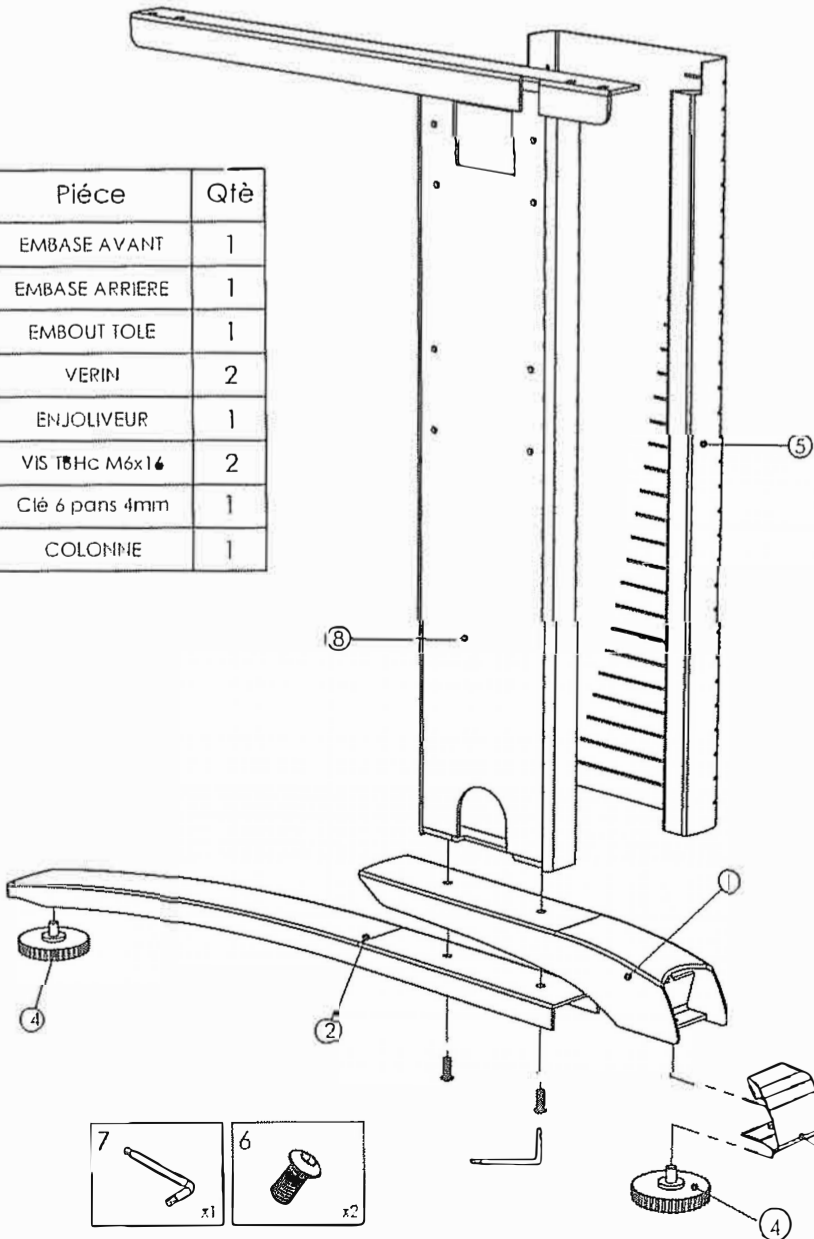
AIDE

HELP
HILFE
HULP
AYUDA
AJUDA

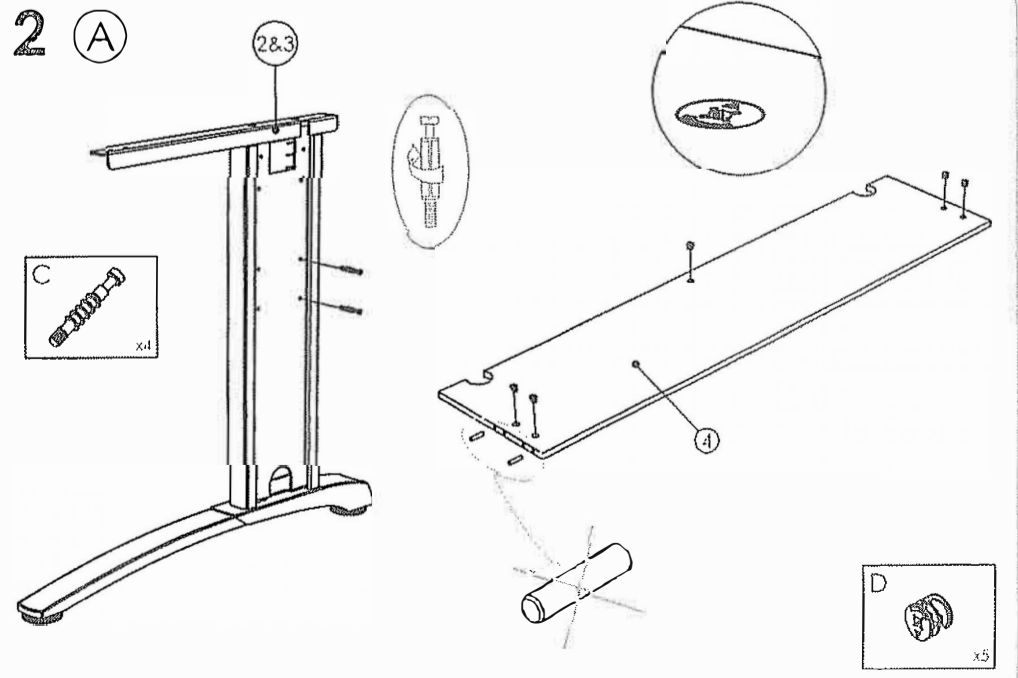


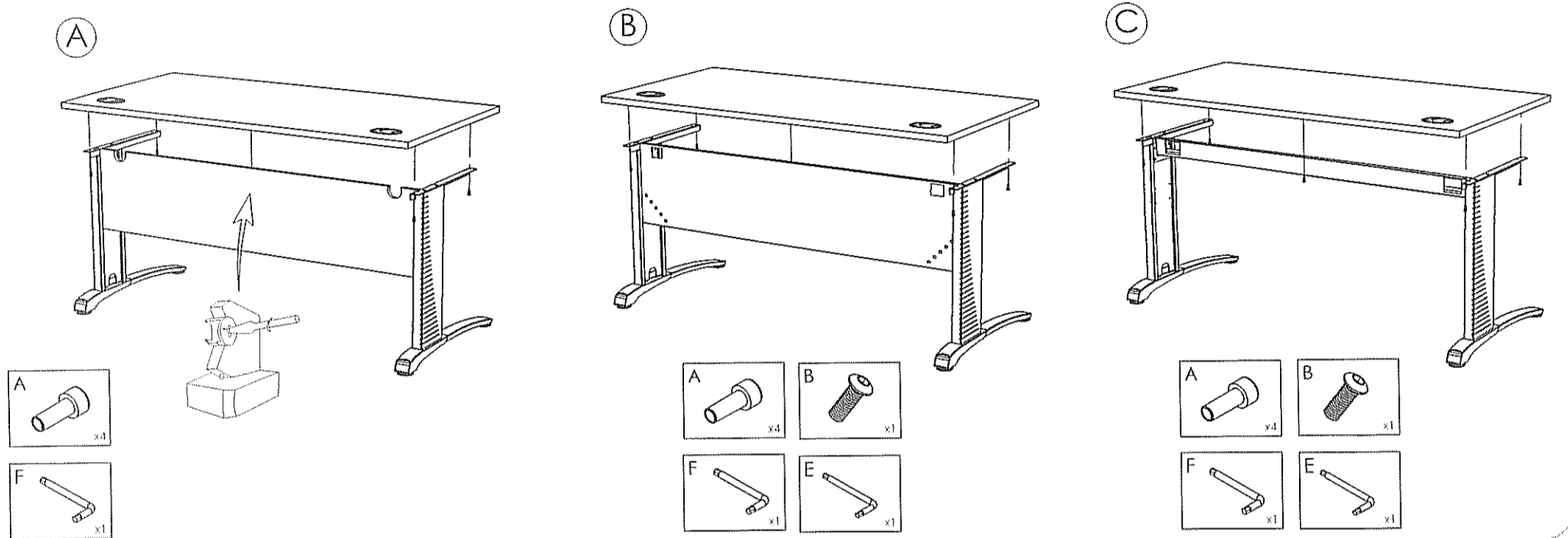
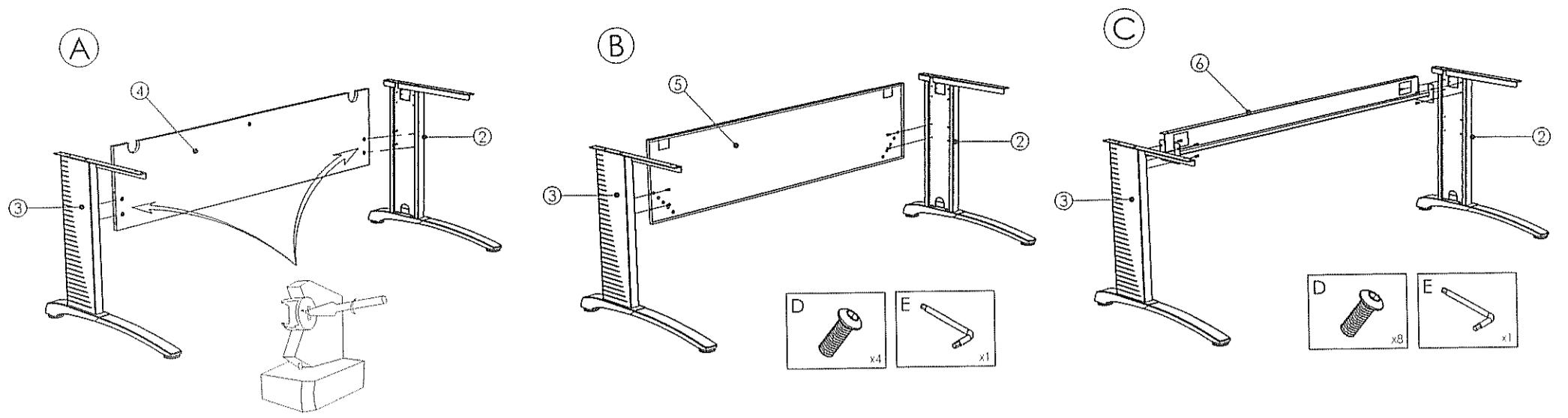
1

Rep.	Pièce	Qté
1	EMBASE AVANT	1
2	EMBASE ARRIERE	1
3	EMBOU TOLE	1
4	VERIN	2
5	ENJOLIVEUR	1
6	VIS TBHC M6x16	2
7	Clé 6 pans 4mm	1
8	COLONNE	1

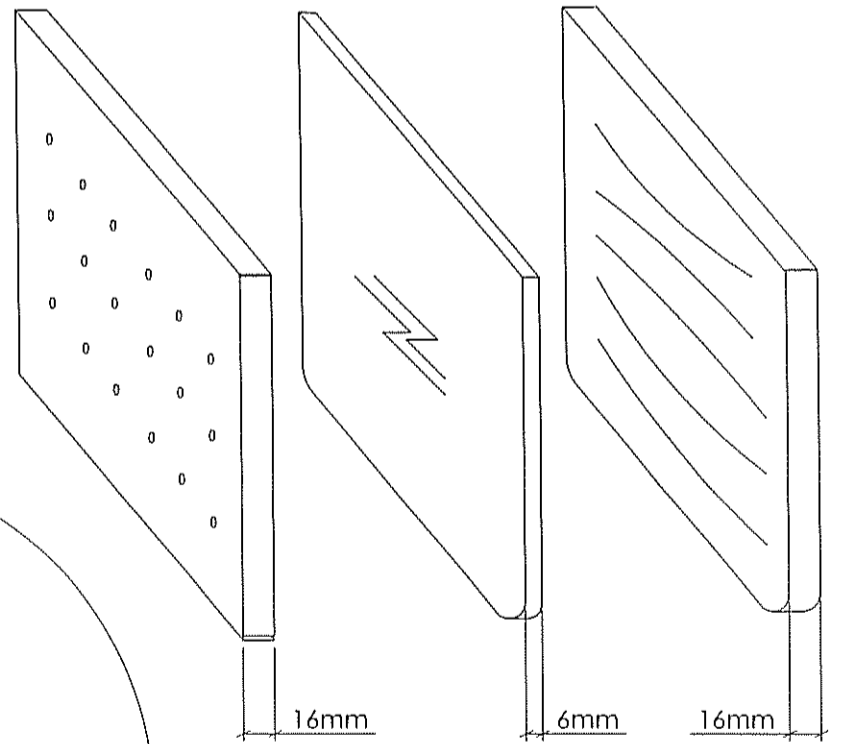
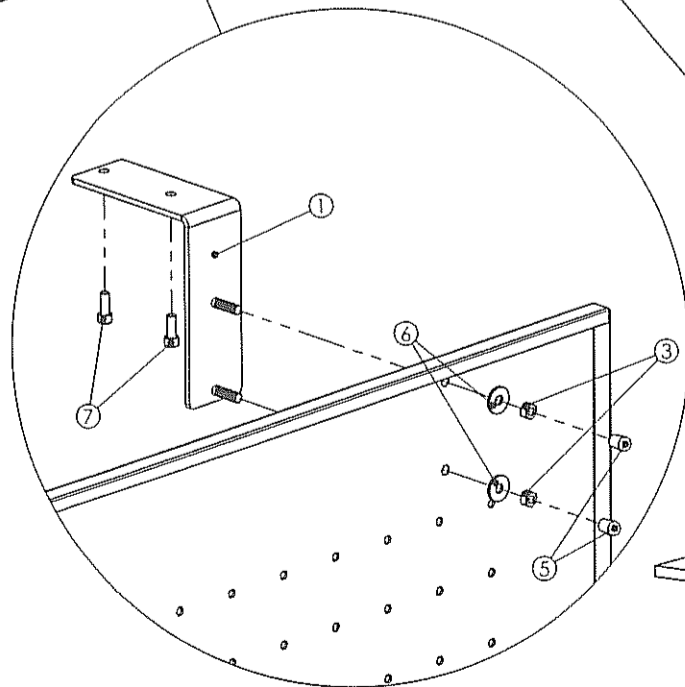
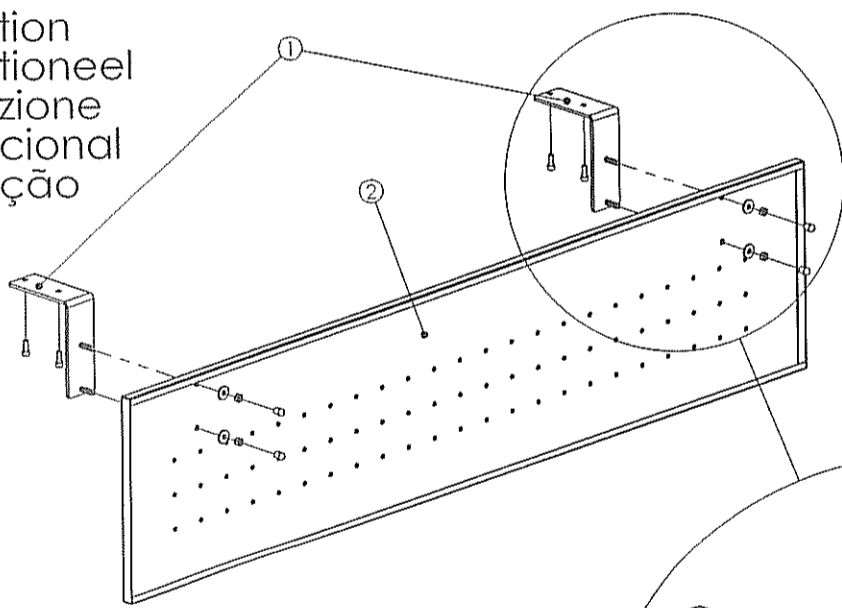


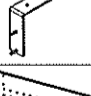





2 (A)





Option
Optioneel
Opzione
Opcional
Opção



Rep.	Pièce	Qtè	
1	Kif fixation VDF	2	
2	Voile de fond	1	
3	Ecrou M6	4	
4	Clé 6 pans 5mm	1	
5	CAPUCHON	4	
6	Rondelle	4	
7	VIS TCHC M6x16	4	