

NOTICE DE MONTAGE  
INSTRUCTIONS FOR ASSEMBLY  
MONTAGEANLEITUNG  
GEBRUIKSAANWIJZING  
ISTRUZIONI DI MONTAGGIO  
INSTRUCCIONES DE MONTAJE  
INSTRUCOES DE MONTAGEM

**buronomic**

N° DV40610/02

CONCEPCION ET REALISACAO BUREAU DETEILS BURONOMIC

**GARANTIE** (Garantie)  
Référence produit à nous communiquer impérativement en cas de litige :  
Voir étiquette apposée au dos du produit

**GARANTEE** (Garantie)  
In the event of complaint, it is essential to mention the product reference :  
See label affixed to the back of the product.

**GARANTIE** (Garantie)  
Im Streitfall ist uns die Produktreferenz mitzuteilen :  
Siehe etikett auf produktrückseite.

**WAARBORG** (Garantie)  
Vermeld in geval van klachten altijd het productnummer :  
Zie label op de achterzijde van het product

**GARANZIA** (Garanzia)  
Specificare obbligatoriamente il riferimento prodotto in caso di contestazioni :  
Si veda l'etichetta applicata dietro il prodotto

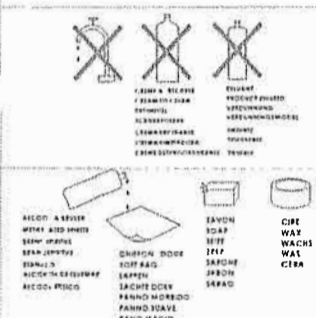
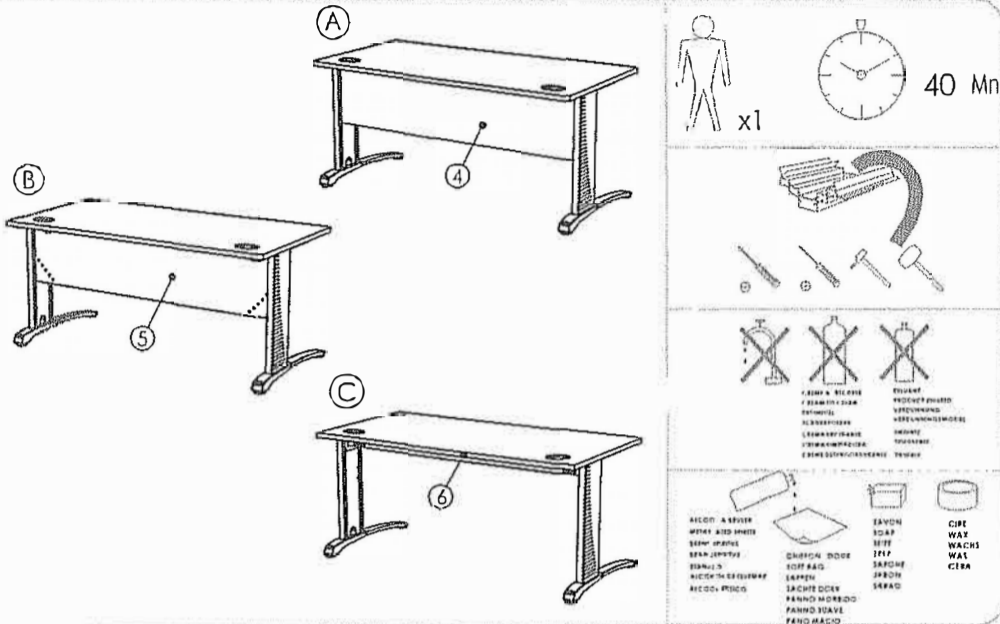
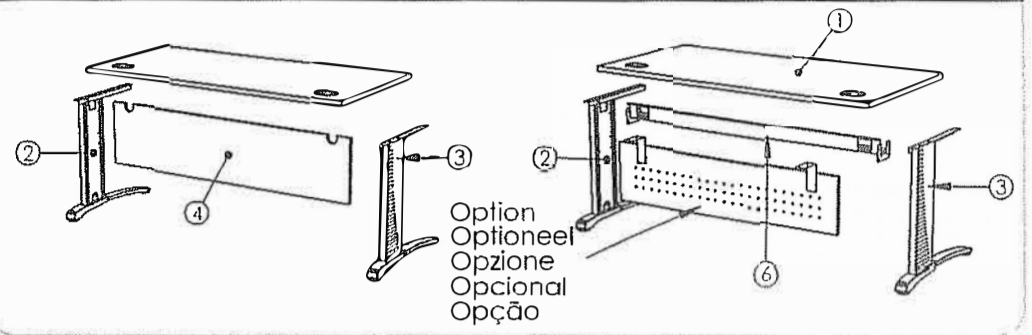
**GARANTIA** (Garantia)  
Referencia de producto citese obligatoriamente en caso de reclamacion :  
Ver etiqueta en la parte posterior del producto.

**GARANTIA** (Garantia)  
Em caso de reclamação indique-nos obrigatoriamente a referência do produto :  
Ver etiqueta fixada na parte posterior do produto

**NOMENCLATURE**

(Parts list)  
(Stückliste)  
(Onderdelenlijst)  
(Nomenclatura)  
(Lista de peças)

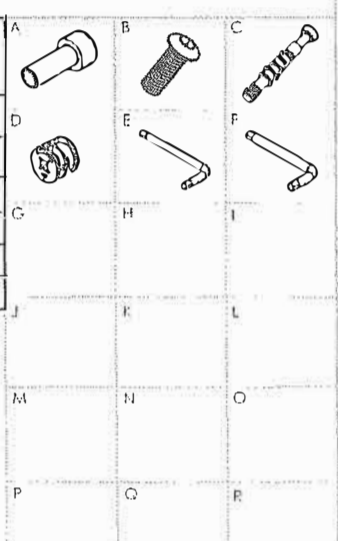
Rep.	Pièce	VDF bois/Qté (A)	VDF métal/Qté (B)	Bur. poutre/Qté (C)
1	PLAN DE TRAVAIL	1	1	1
2	PIEtement DROIT	1	1	1
3	PIEtement GAUCHE	1	1	1
4	VDF MELAMINE	1	0	0
5	VOILE DE FOND METAL	0	1	0
6	POUTRE	0	0	1



**QUINCAILLERIE**

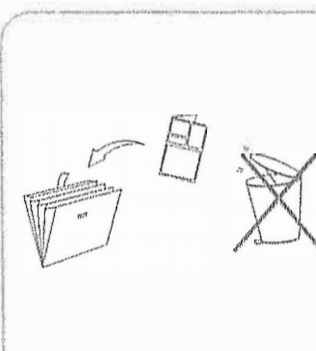
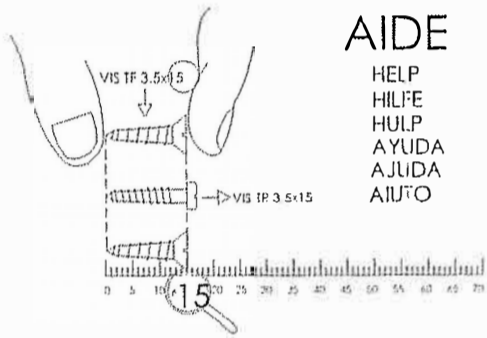
(Hardware)  
(Beschläge)  
(licovarsari)  
(Ferramentas)  
(Herrajes)  
(Quinquilhona)

Rep.	Pièce	VDF bois/Qté (A)	VDF métal/Qté (B)	Bur poutre/Qté (C)
A	VIS TCHC M6x16	4	4	4
B	VIS TBHC M6x16	0	5	9
C	Goujon métal	5	0	0
D	Excentrique Ø15	5	0	0
E	Clé 6 pans 4mm	0	1	1
F	Clé 6 pans 5mm	1	1	1



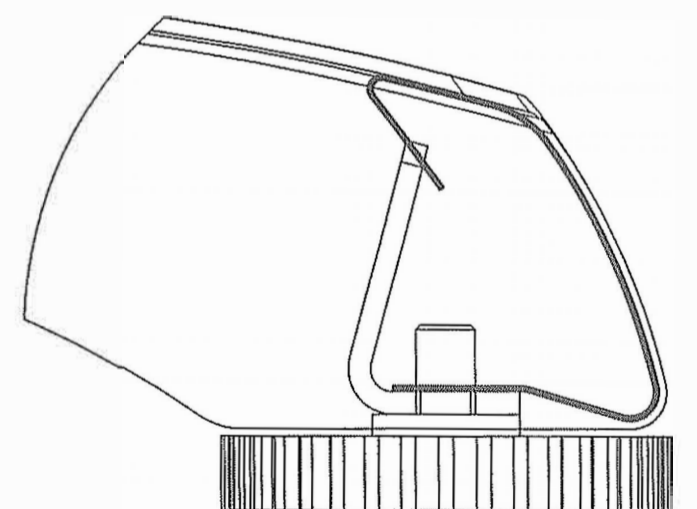
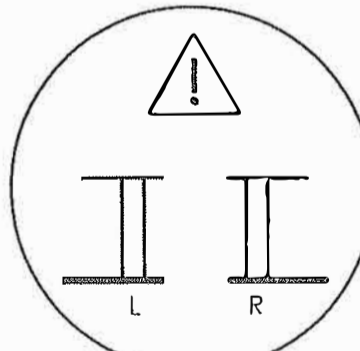
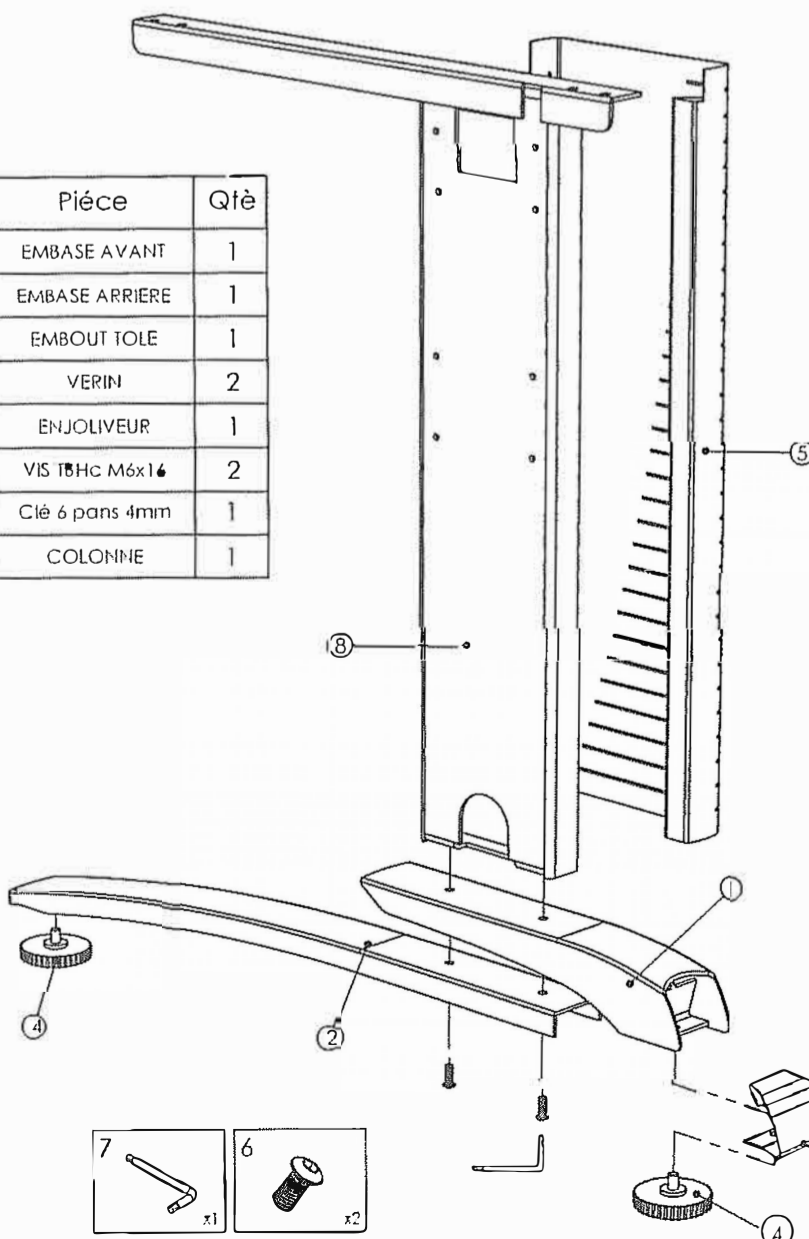
**AIDE**

HELP  
HILFE  
HULP  
AYUDA  
AJUDA

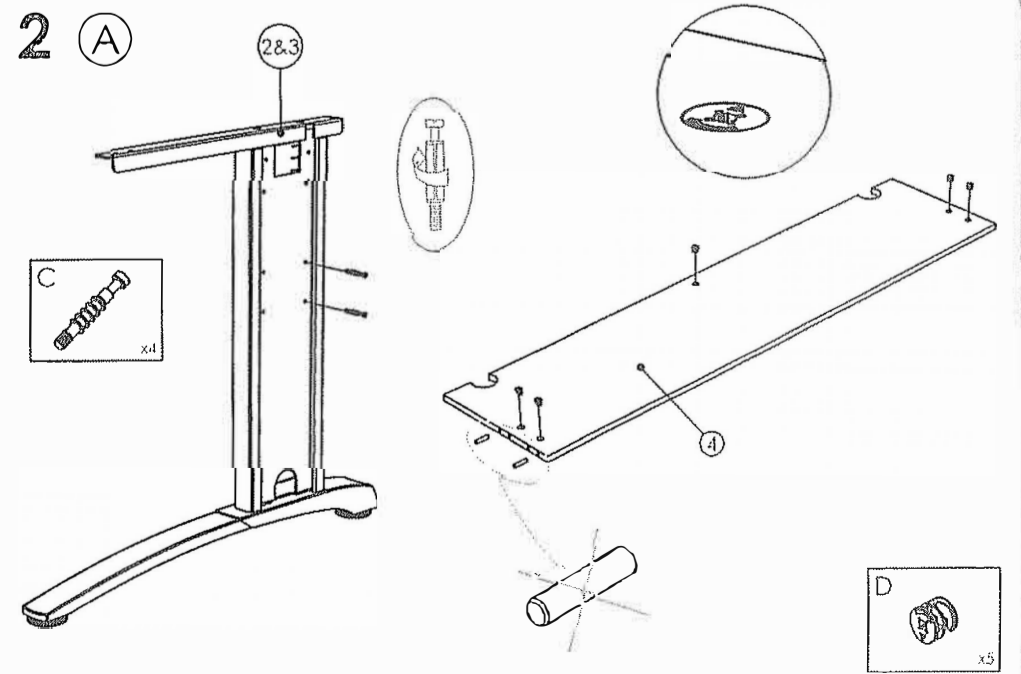


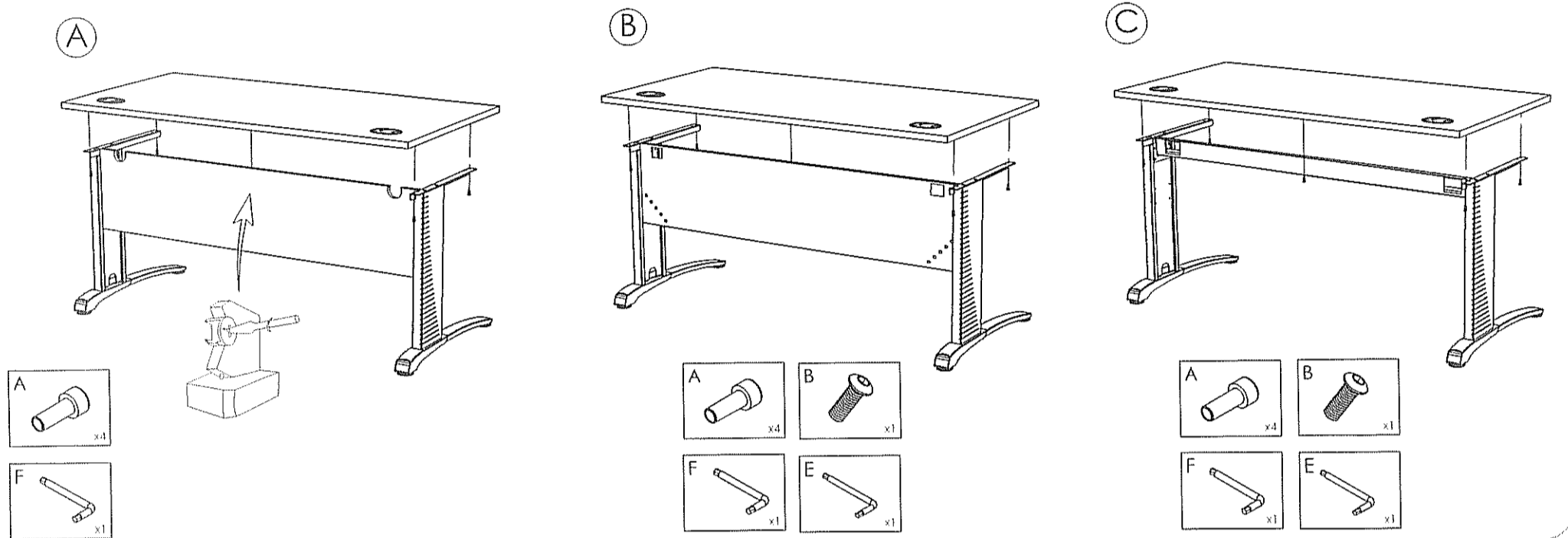
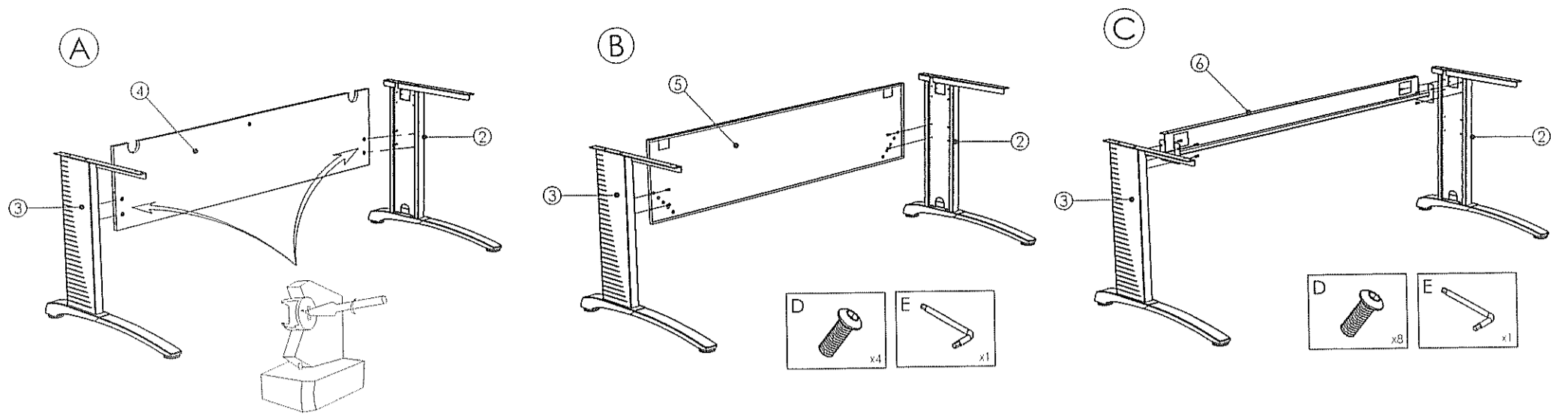
1

Rep.	Pièce	Qté
1	EMBASE AVANT	1
2	EMBASE ARRIERE	1
3	EMBOU TOLE	1
4	VERIN	2
5	ENJOLIVEUR	1
6	VIS TBHC M6x16	2
7	Clé 6 pans 4mm	1
8	COLONNE	1

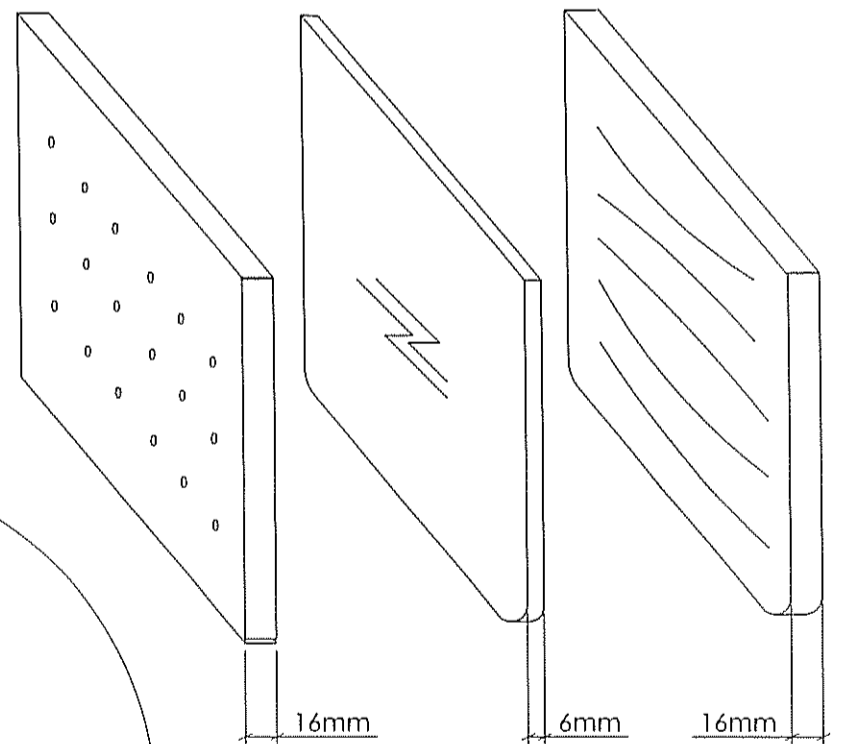
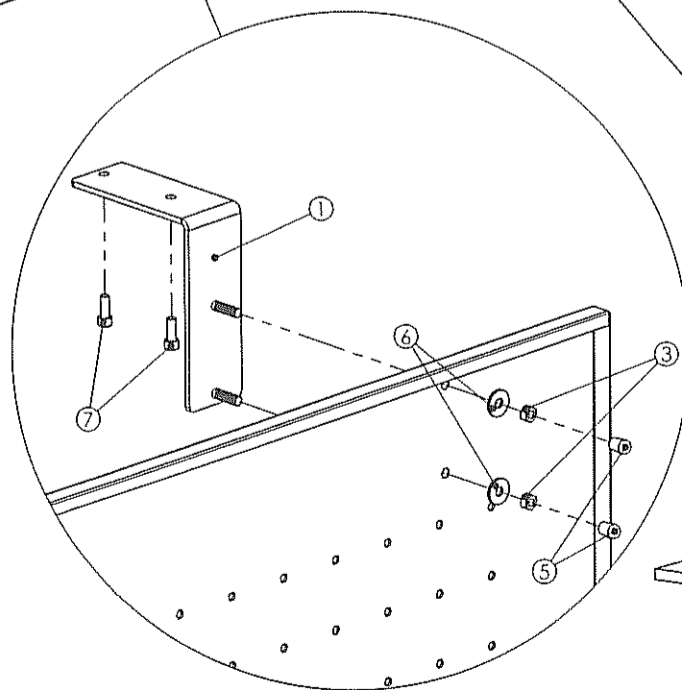
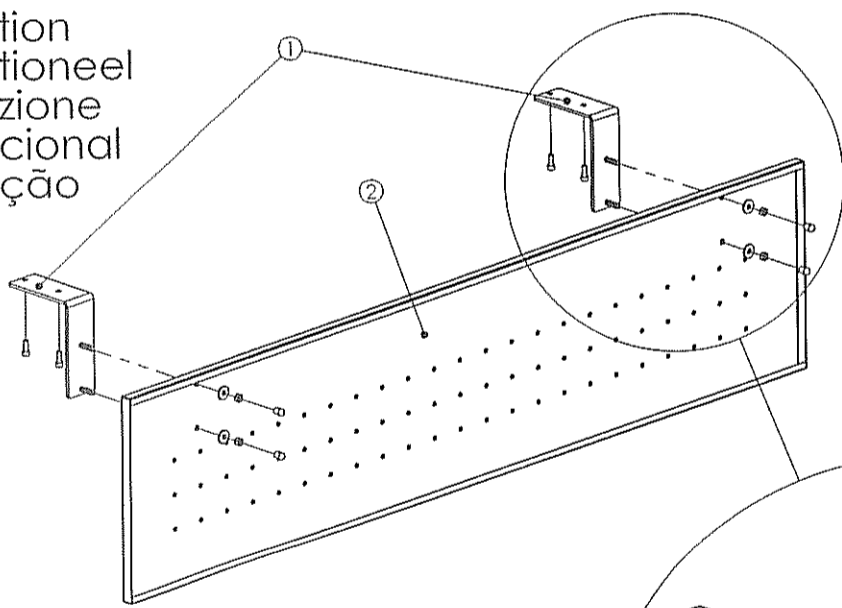


2 (A)





Option  
Optioneel  
Opzione  
Opcional  
Opção



Rep.	Pièce	Qtè	
1	Kif fixation VDF	2	
2	Voile de fond	1	
3	Ecrou M6	4	
4	Clé 6 pans 5mm	1	
5	CAPUCHON	4	
6	Rondelle	4	
7	VIS TCHC M6x16	4	

