

CARATTERISTICHE

■ SCHIENALE

Struttura: Struttura in poliamide e fibra di vetro, rete autoportante.

■ SEDILE

Struttura: Interno sedile in multistrato di legno, sotto sedile in polipropilene.
Imbottitura: Poliuretano espanso flessibile.

■ MECCANISMO

Tipo: 1 blocco

■ BASE

Natura: Nylon con ruote piroettanti frenate.

■ SUPPORTO LOMBARE

Tipo: Regolabile in altezza.

■ RIVESTIMENTO - UPHOLSTERY - REVÊTEMENT

- . **Cat. B** Similpelle/Simil Leather/Simil Cuir ATO
- . **Cat. B** Tessuto/Fabric/Tissu TEDDY
- . **Cat. C** Similpelle/Simil Leather/Simil HAPPY
- . **Cat. C** Similpelle/Simil Leather/Simil Cuir INCA

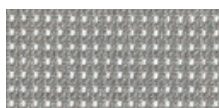
* **Omologa ministeriale classe 1IM nella versione in poliuretano espanso ignifugo, Tessuto Teddy, Tessuto Jet, Tessuto Jet Melange e rete ignifuga Teddy.**



FR

Poliuretano espanso ignifugo (sedile)

Fire retardant polyurethane foam (seat)
Mousse de polyuréthane ignifuge (assise)



RTC

Rete ignifuga Teddy colorata

Colored Teddy fire retardant mesh
Résilie ignifuge Teddy couleur

FEATURES

■ BACKREST

Structure: Polyamide and fiberglass structure, self-supporting mesh.

■ SEAT

Structure: Multilayer wood inner seat, polypropylene outer seat.
Padding: Flexible polyurethane foam.

■ MECHANISM

Type: one-block mechanism.

■ BASE

Nature: Nylon with braked castors.

■ LUMBAR SUPPORT

Type: Height-adjustable.

CARACTÉRISTIQUES

■ DOSSIER

Structure: Structure en polyamide et fibre de verre, résille autoportante.

■ ASSISE

Structure: Intérieur de l'assise en multiplis de bois, dessous de l'assise en polypropylène.
Rembourrage: Mousse de polyuréthane flexible.

■ MÉCANISME

Type: Mécanisme avec un blocage position.

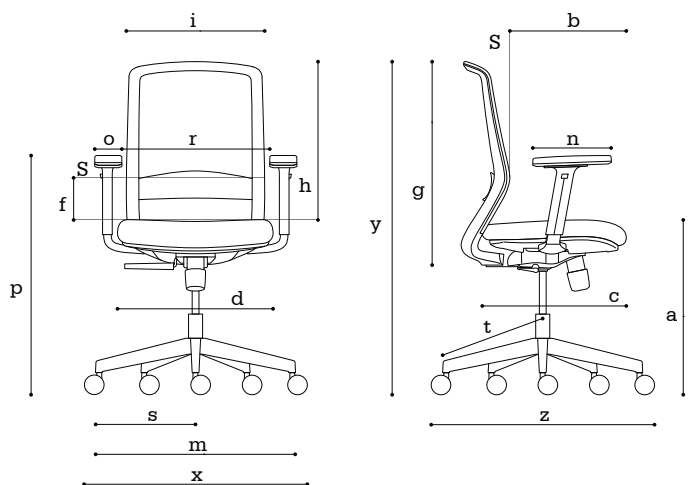
■ PIÈTEMENT

Nature: Nylon avec roulettes pivotantes freinées.

■ SUPPORT LOMBAIRE

Type: Réglable en hauteur.

* Homologation Ministérielle Italienne Classe 1IM dans la version en polyuréthane expansé ignifuge, Tissu Teddy, Tissu Jet et Tissu Jet Melange et résille ignifuge Teddy.



DIMENSIONI DI INGOMBRO
OVERALL DIMENSIONS
DIMENSION HORS TOUT

Larghezza totale / Total width / Largeur total X: **710 mm**
 Altezza totale / Total height / Hauteur total Y: **935/1055 mm**
 Profondità totale / Total dept / Profondeur total Z: **710 mm**

■ **DIMENSIONI RILEVATE**

■ **DIMENSIONS**

■ **RELEVES DIMENSIONNELS**

(a) Altezza seduta	Seat height	<i>Hauteur d'assise</i>	410/530 mm
(b) Profondità seduta	Seat dept	<i>Profondeur d'assise</i>	420 mm
(c) Profondità piastra sedile	Seat tray depth	<i>Profondeur plateau d'assise</i>	480 mm
(d) Larghezza della seduta	Seat width	<i>Largeur d'assise</i>	500 mm
(e) Inclinazione della seduta	Seat inclination	<i>Inclinaison d'assise</i>	11°
(f) Altezza dal punto S	Height from point S	<i>Hauteur du point S</i>	170 mm
(g) Altezza schienale	Back height	<i>Hauteur de dossier</i>	575 mm
(h) Altezza schienale da sedile	Back height from seat	<i>Hauteur de sommet dossier du assise</i>	525 mm
(i) Larghezza schienale	Back width	<i>Largeur de dossier</i>	445 mm
(j) Altezza poggiatesta	Headrest height	<i>Hauteur appuye-tête</i>	ND
(k) Curvatura orizzontale	Horizontal curvature	<i>Courbure horizontale</i>	>400
(l) Inclinazione schienale	Back inclination	<i>Plage d'inclinaisons du dossier</i>	26°
(m) Diametro base	Base diameter	<i>Diamètre base</i>	680 mm
(n) Lunghezza dei braccioli	Armrest lenght	<i>Longueur de l'accotoir</i>	242 mm
(o) Larghezza dei braccioli	Armrest width	<i>Largeur de l'accotoir</i>	88 mm
(p) Altezza dei braccioli	Armrest height	<i>Hauteur de l'accotoir</i>	615/735 mm
(q) Larghezza poggiatesta	Headrest width	<i>Largeur appuye-tête</i>	ND
(r) Larghezza netta tra i braccioli	Armrest total width	<i>Largeur libre entre accotoirs</i>	455 mm
(s) Proiezione massimale	Maximum projection	<i>Saillie maximale du piètement</i>	365 mm
(t) Raggio base	Base radius	<i>Cote de stabilité</i>	280 mm
(u) Consumo rivestimento	Coating consumption	<i>Revêtement consommation</i>	0,335 mt
(v) Altezza poggiatesta bordo schien.	Headrest height from backrest	<i>Hauteur appuye-tête du sommet dossier</i>	ND

■ **IMBALLAGGIO**

■ **PACKAGING**

■ **EMBALLAGE**

N.unità	N. of units	N. d'unités	1 pc
Dimensioni	Dimension	Dimensions	700x310x680
Volume	Volume	Volume	0,15 m³
Peso Netto	Net weight	Poids net	14,5kg
Peso Lordo	Gross weight	Poids brut	16,5 kg
■ Materiale Cartone ondulato	■ Material Corrugated cardboard	■ Matériel Carton ondulé	

■ **GOMMA**

■ **FOAM**

■ **MOUSSE**

			Thickness	Density
Sedile	Seat	Assise	45 mm	40