

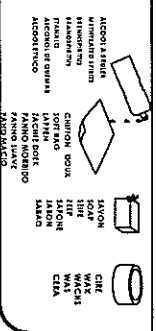
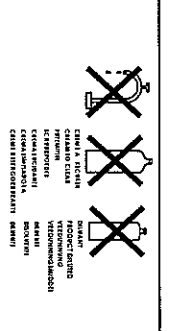
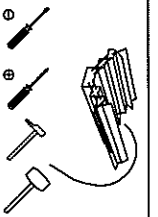
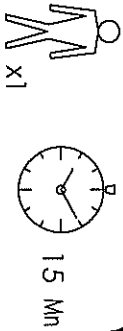
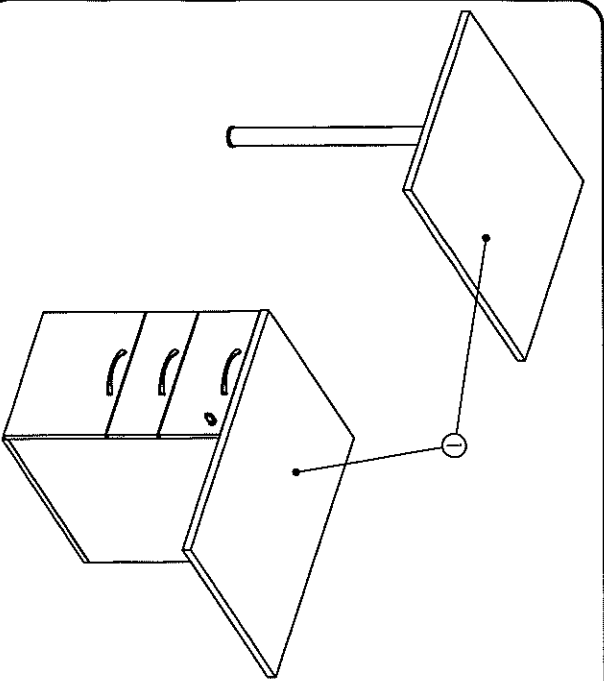
NOTICE DE MONTAGE  
INSTRUCTIONS FOR ASSEMBLY  
MONTAGEANLEITUNG  
GEBRIJKS AANLEIUNG  
ISTRUZIONI DI MONTAGGIO  
INSTRUCCIONES DE MONTAJE  
INSTRUCOES DE MONTAGEM

**buronomie**  
FABRICANT FRANÇAIS  
N° DV40597/02

CONCEPTION ET REALISATION BUREAU D'ETUDES BURONOMIC

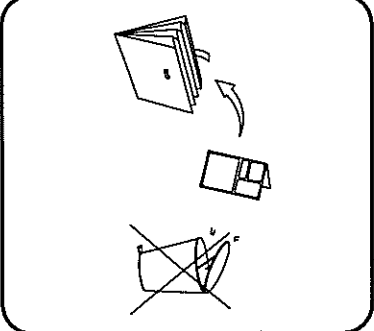
**GARANTIE** (Verzekering)

- Référence produit à nous communiquer impérativement en cas de litige :  
Vor etiquette apposée au dos du produit
- In the event of complaint, it is essential to mention the product reference :  
See label affixed to the back of the product.
- Im streittall sit uns die produktreferenz mitzuteilen :  
Siehe etikett auf produktdruckseite.
- Vermeld in geval van klachten altijd het productnummer :  
Zie label op de achterzijde van het product.
- Specificare obbligatoriamente il riferimento prodotto in caso di contestazioni :  
Si veda l'etichetta applicata dietro il prodotto
- Referencia de producto ciese obligatoriamente en caso de reclamacion :  
Ver etiqueta en la parte posterior del producto.
- Em caso de reclamação indiqu-nos imperativamente a referência do produto :  
Ver etiqueta fixada na parte posterior do produto



**AIDE**  
HELP  
HILFE  
HULP  
AYUDA  
AJUDA  
AUTO

VIS TF 3.5x15  
VIS TR 3.5x15



**NOMENCLATURE** (Parts list) (Stückliste) (Nomdenclatura) (Lista de peças)

Rep.	Pièce	Qté
1	TOP	1

**QUINCAILLERIE** (Hardware) (Beschläge) (Izerwaren) (Ferrement) (Ferroles) (Quinquilharia)

Rep.	Pièce	Qté	A	B	C
A	Vis TRL M6x30	4			
B	Clé 6 pans 5mm	1			
C	Platine 92x48	2			
D	Vis Euro Std	8			
E	Vis 4x20	8			

