

NOTICE DE MONTAGE
INSTRUCTIONS FOR ASSEMBLY
MONTAGEANLEITUNG
GEBRUIKSAANWIJZING
ISTRUZIONI DI MONTAGGIO
INSTRUCCIONES DE MONTAJE
INSTRUCCIONES DE MONTAJE

buronomic

N° DV40531/02

CONCEPTION ET REALISATION BUREAU D'ETUDES BURONOMIC

GARANTIE (vices cachés)
_ Réference produit à nous communiquer impérativement en cas de litige :
Voir étiquette apposée au dos du produit

GARANTIE (defects)
_ In the event of complaint, it is essential to mention the product reference :
See label affixed to the back of the product.

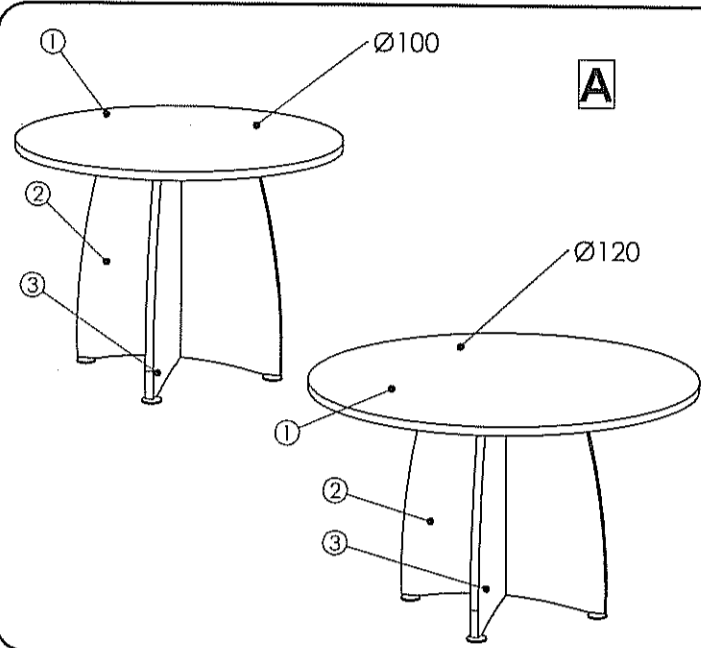
GARANTIE (fabrikationfehler)
_ Im streitfall sit uns die produktreferenz mitzuteilen :
Siehe etikett auf druckdruckseite.

WAARBORG (de verborgen gebreken)
_ Vermeld in geval van klachten altijd het productnummer :
Zie label op de achterzijde van het product

GARANZIA (vizi occulti)
_ Specificare obbligatoriamente il riferimento prodotto in caso di contestazioni :
Si veda l'etichetta applicata dietro il prodotto

GARANTIA (defectos ocultos)
_ Referencia de producto citese obligatoriamente en caso de reclamacion :
Ver etiqueta en la parte posterior del producto.

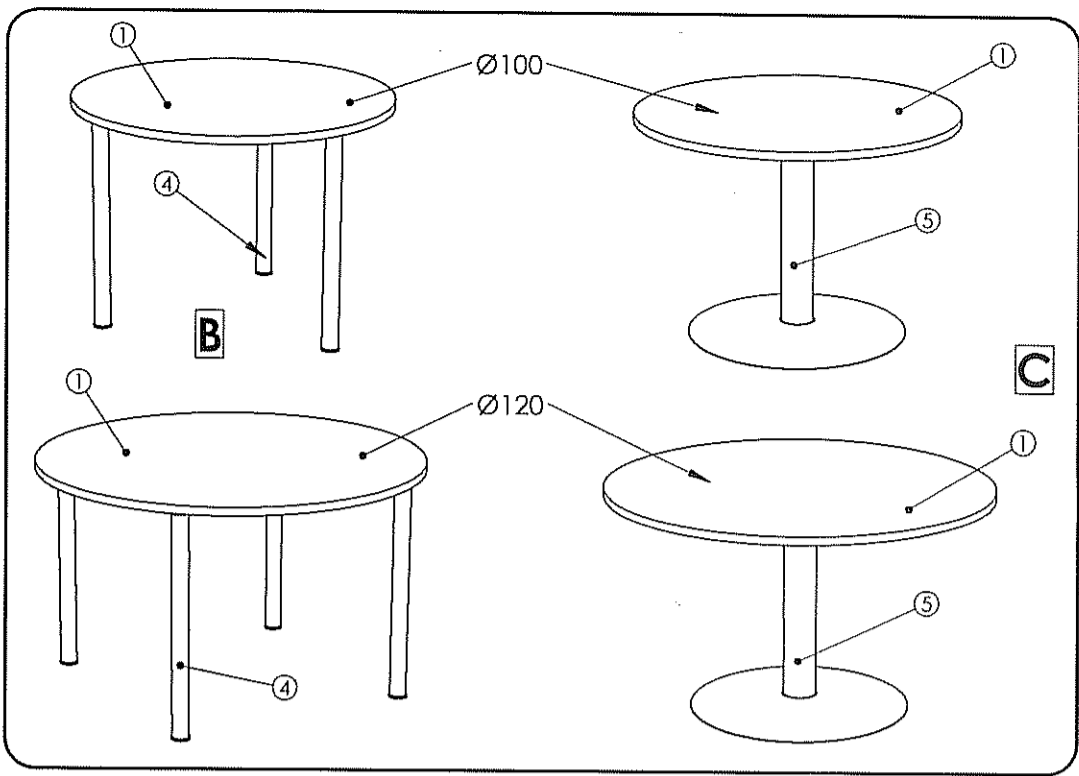
GARANTIA (vices ocultos)
_ Em caso de reclamação indiq-nos imperativamente a referência do produto :
Ver etiqueta fixada na parte posterior do produto



1 person icon x1, clock icon 15/20 Mn

Icons for: **CAUTION** (NEVER USE FORCE), **DO NOT** (DO NOT USE FORCE), **DO NOT** (DO NOT USE FORCE).

Icons for: **ALWAYS USE** (ALWAYS USE), **NEVER USE** (NEVER USE), **NEVER USE** (NEVER USE).



NOMENCLATURE (Parts list) (Stückliste) (Onderdelenlijst) (Nomenclatura) (Lista de peças)

A		
Rep.	Pièce	Qté
1	Plateau	1
2	Pied A	1
3	Pied B	1

B		
Rep.	Pièce	Qté
1	Plateau	1
4	PIED CAMAR Ø 50mm	3 / 4

C		
Rep.	Pièce	Qté
1	Plateau	1
5	Pied tulipe	1

QUINCAILLERIE (Hardware) (Beschläge) (Izerwaren) (Ferretería) (Quinquilharia)

A			A	B	C
Rep.	Pièce	Qté			
A	Goujon métal	8			
B	Excentrique Ø25	8			
C	Vérin Ø60	4			
D	Cache exent. Ø25	8			
E	Tourillon 7,8x35	1			

B			J	K	L
Rep.	Pièce	Qté			
F	Vis TR 5x20	21 / 28			

C			M	N	O
Rep.	Pièce	Qté			
G	VIS TCHC M6x16	8			
H	Clé 6 pans 5mm	1			

