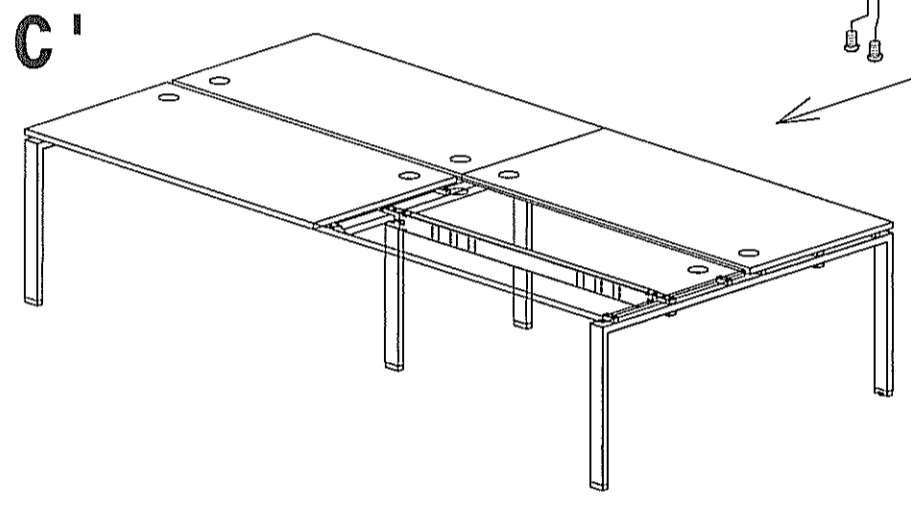


QUINCAILLERIE
(HARDWARE)
(EISENWAREN)
(EISERWAREN)

A	B	C	D	E
x32	x1	x12	x6	x12
F	G	H	I	
x12	x1	x16	x12	



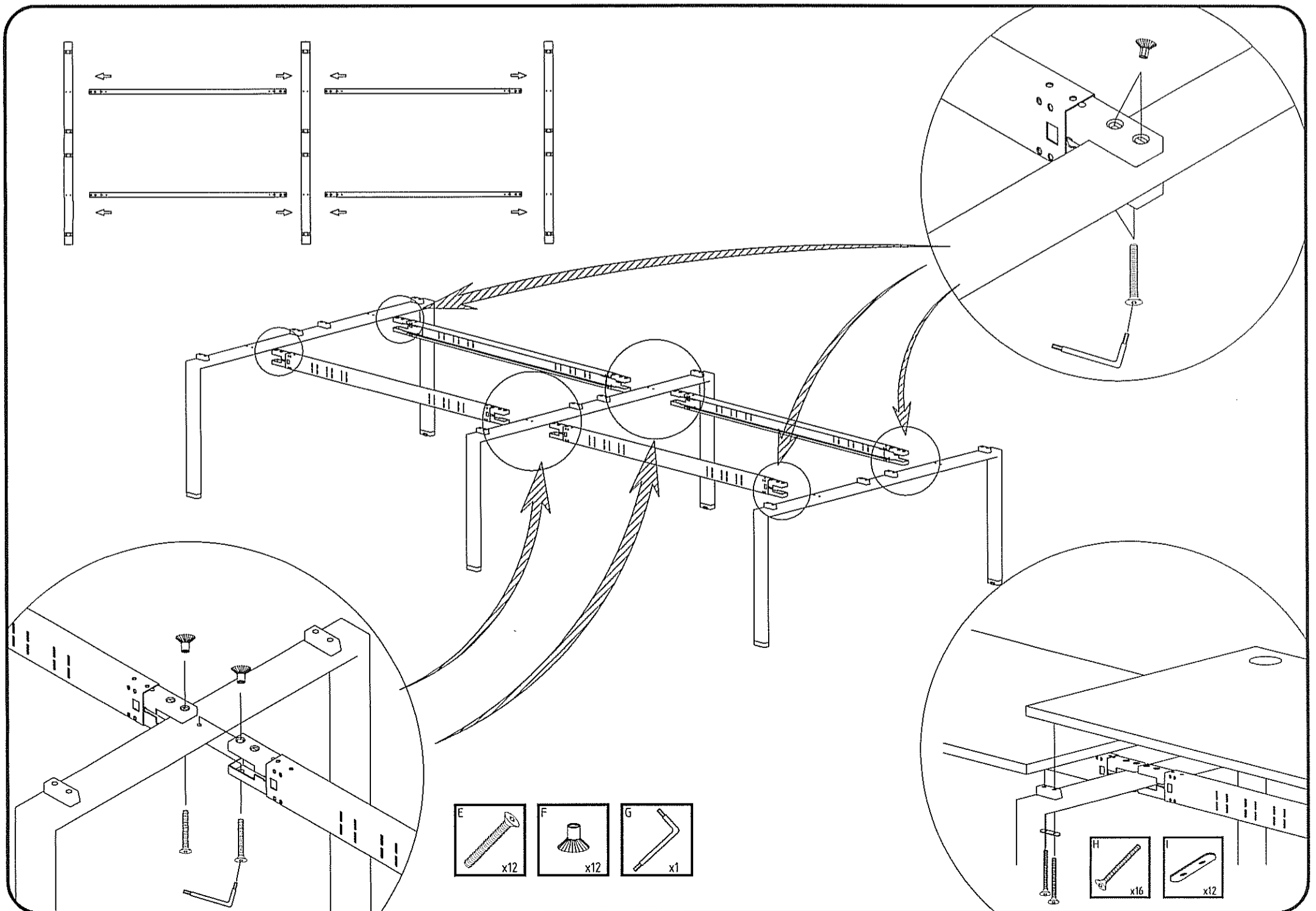
QUINCAILLERIE
(HARDWARE)
(EISENWAREN)
(EISERWAREN)

A	B	C	D	E
x36	x1	x10	x6	x12
F	G	H	I	
x12	x1	x10	x10	

NOMENCLATURE
(LIST OF PARTS)
(NOMENCLATURE)
(BEREINIGUNG)

Rep.	Nbre	Désignation de la pièce	
1	4	PLAN DE TRAVAIL	
2	4	POUTRE + TÊTE	C
3	3	ARCHE 1630	
3'	1	ARCHE DECALE	

1	4	PLAN DE TRAVAIL	
2	4	POUTRE + TÊTE	C'
3	2	ARCHE 1630	
3'	1	ARCHE DECALE	



E	F	G
x12	x12	x1

H	I
x16	x12