

welcome

we hope you enjoy using this product

bienvenido

esperamos que disfrute
este producto

benvenuti

ci auguriamo che vi piaccia
usare questo prodotto

ترحيب

نأمل أن تستمتع باستخدام هذا المنتج

bienvenue

nous espérons que vous
aimerez utiliser ce produit

willkommen

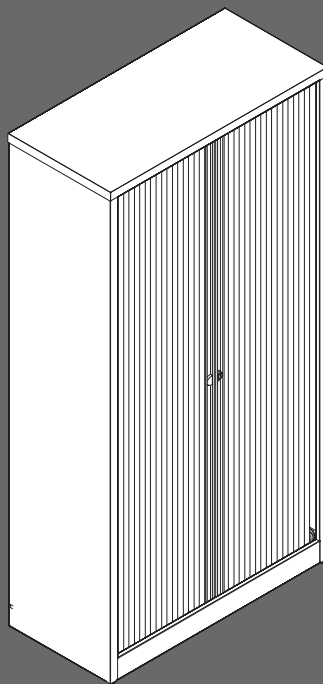
Wir wünschen Ihnen
viel Freude mit
diesem Produkt

welkom

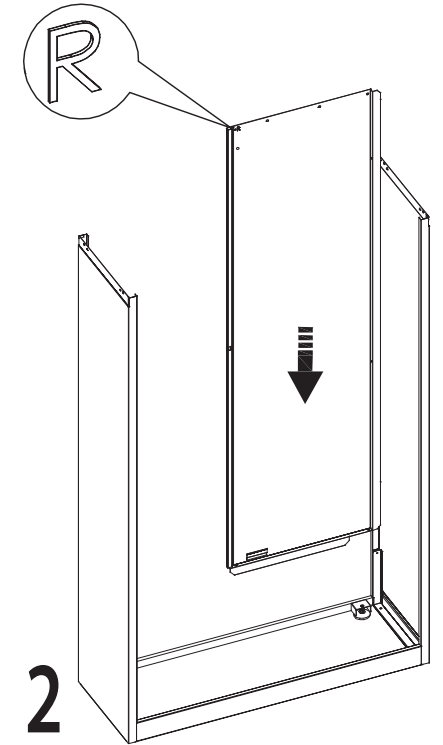
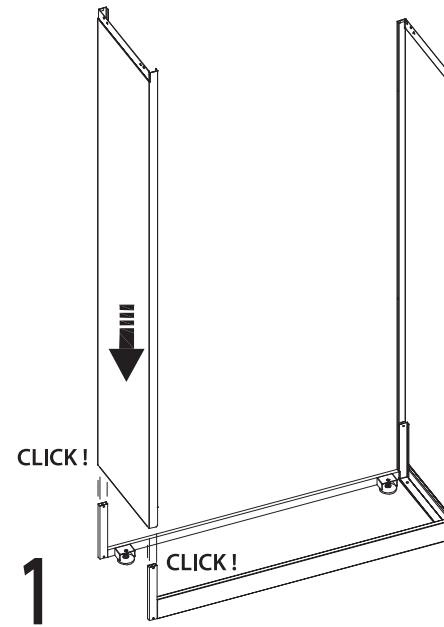
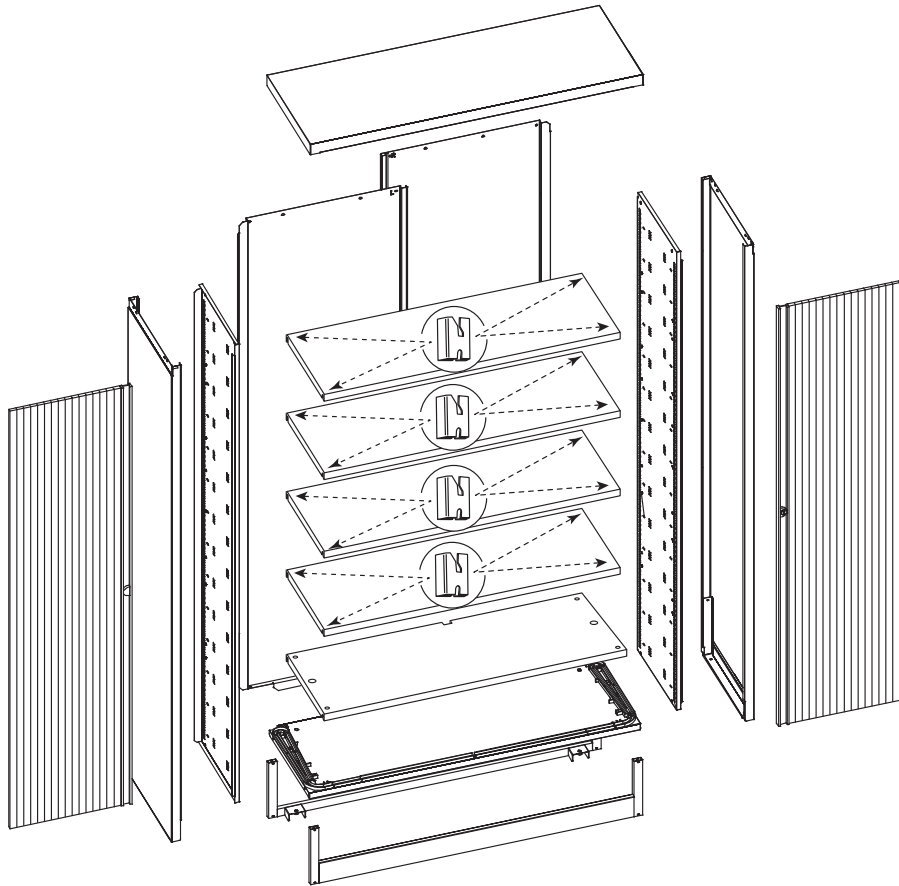
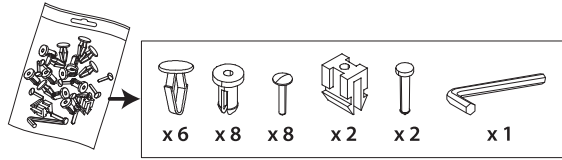
Veel plezier met
dit product

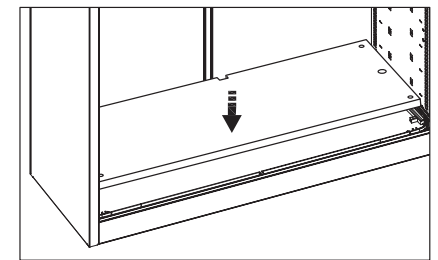
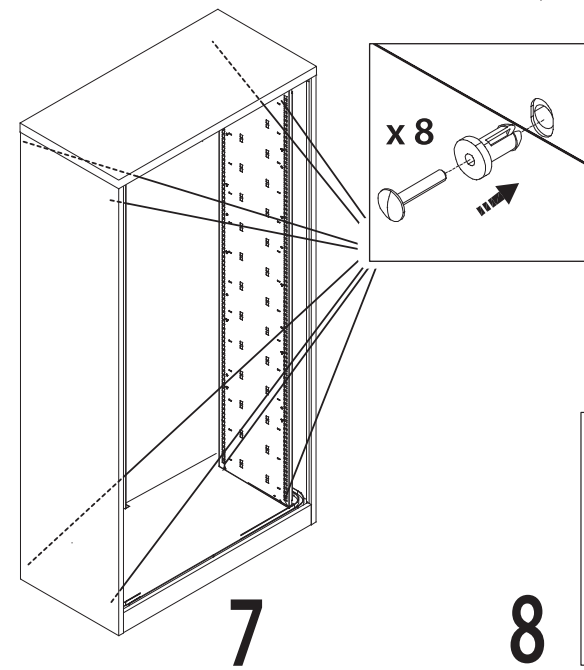
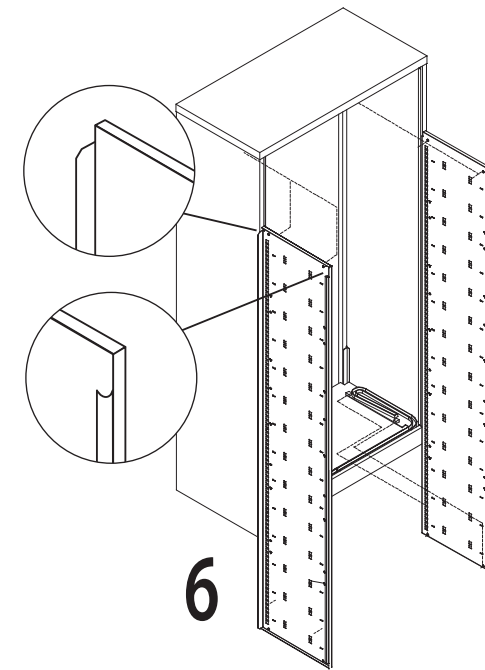
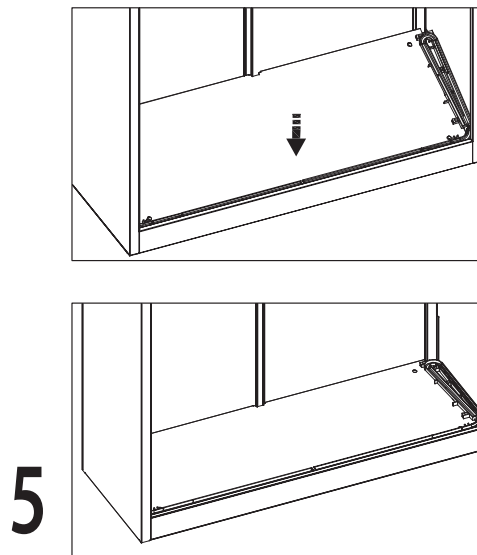
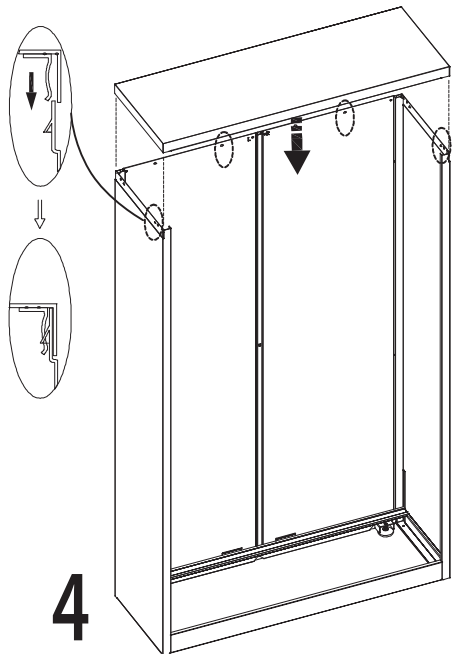
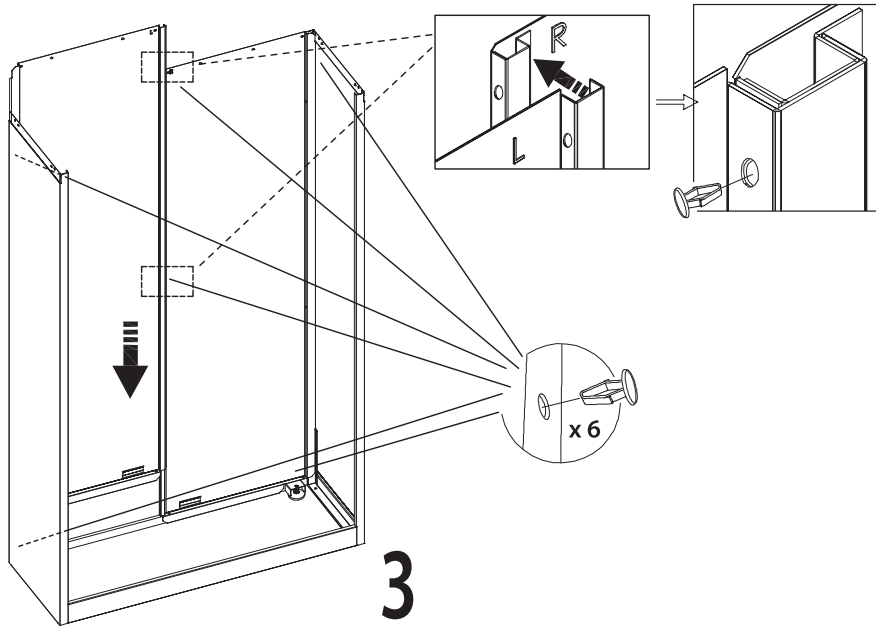
Уважаемый Клиент

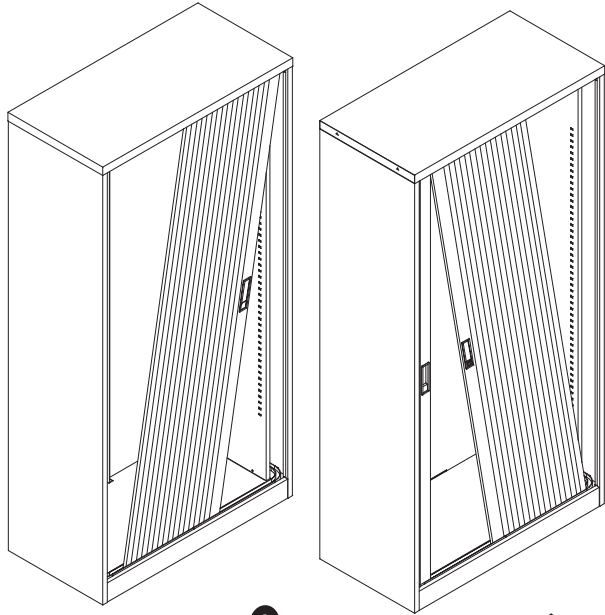
Мы надеемся, что Вам понравится
пользоваться нашей продукцией



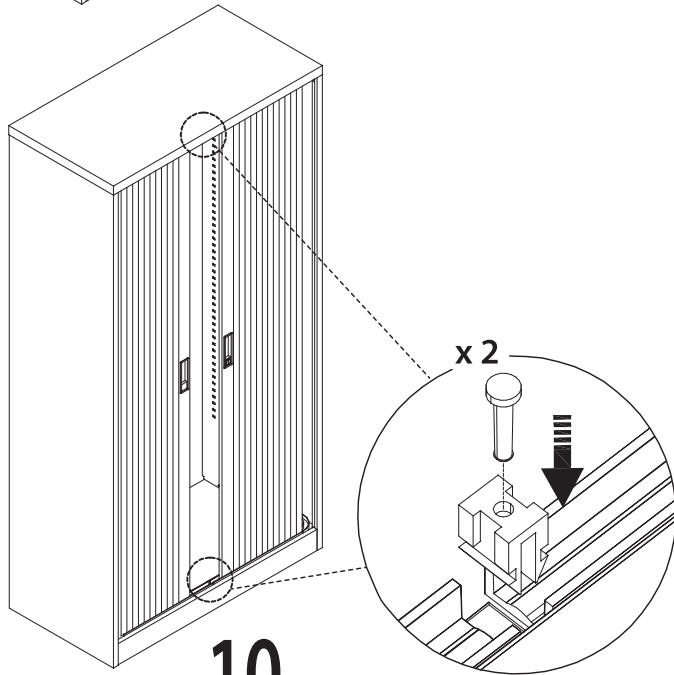
01-08-2013 80-300-899



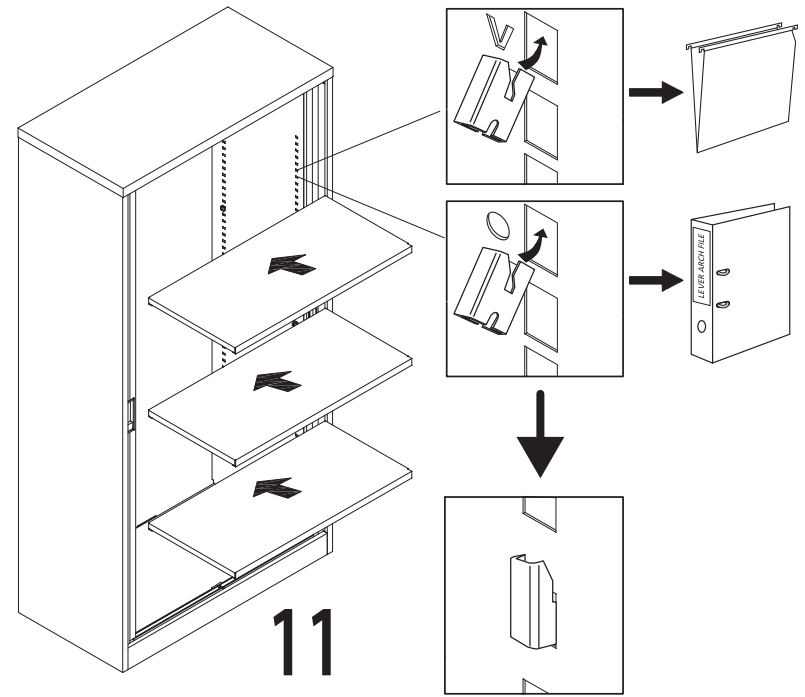




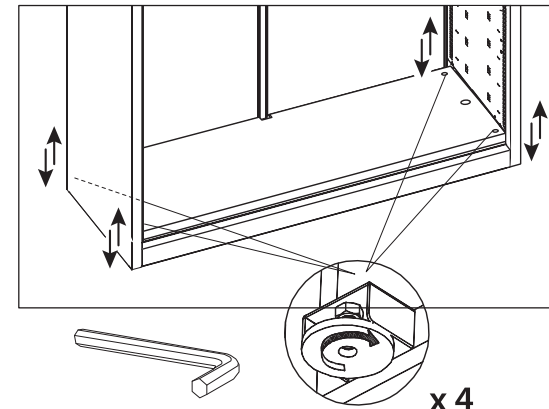
9



10



11



12



SAFETY WARNING

- 1) Always load from the base up and unload from the top down.
- 2) Load each fitting evenly, ensuring that the recommended load is not exceeded. For your own safety ensure they are not overloaded.
- 3) All roll-out accessories should be fitted on the lower half of the unit.
- 4) Do not stand on internal fittings as this may cause personal injury and could damage the unit.
- 5) Always ensure that the side tambour doors are treated with care. do not force open or closed.

N.B. check that no obstructions have fallen into the tambour guide track.



SICHERHEITSHINWEIS

- 1) Bei der Beladung des Schrankes, sollte mit dem untersten Fachboden begonnen werden (Entleerung von oben nach unten).
- 2) Verteilen Sie das Gewicht gleichmäßig auf die Fachböden, um gewährleisten zu können, dass die empfohlene Belastung nicht überschritten wird. Zu Ihrer eigenen Sicherheit ist es zwingend erforderlich, dass die Schränke nicht überlastet werden.
- 3) Sämtliches Zubehör sollte maximal bis zur unteren Hälfte des Schrankes montiert werden.
- 4) Bitte stellen Sie sich selbst nicht auf den Schrank, da dies zu Verletzungen führen und den Schrank beschädigen könnte.
- 5) Achten Sie immer darauf, dass die Rollläden sorgfältig behandelt werden und nicht mit Gewalt geöffnet oder geschlossen werden.

Bitte unbedingt beachten: Überprüfen Sie, dass sich keine Hindernisse in der Rollläden-Führungsschiene befinden.



CONSIGNES DE SÉCURITÉ

- 1) Veuillez toujours commencer à charger par le bas et à décharger par le haut.
- 2) Veuillez charger chaque équipement interne de façon bien répartie, assurez-vous que vous ne dépassez pas la charge maximale. Pour votre sécurité, ne pas surcharger le meuble.
- 3) Tous les équipements télescopiques doivent être montés dans la partie inférieure du meuble. Si vous assemblez plus d'un équipement télescopique vous devrez monter le mécanisme anti basculement.
- 4) Ne pas vous appuyer sur les éléments télescopiques car vous pourriez vous blesser ainsi qu'endommager le meuble.
- 5) Veuillez faire attention aux rideaux, ne pas forcer en les ouvrant ou les fermant.

NB. Faites attention que rien ne tombe dans les rails qui guident le passage des rideaux.



ADVERTENCIA DE SEGURIDAD

- 1) Cargue siempre el armario de abajo hacia arriba (al revés cuando se vació o descargue).
- 2) Al cargar los muebles, asegúrese de distribuir uniformemente los documentos, asegurando que la carga máxima aconsejada es respetada.
- 3) Todos los accesorios telescópicos deben ser instalados de la mitad para abajo del armario.
- 4) No se debe hacer presión o apoyarse en los accesorios extraíbles ya que podría ponerle en peligro su seguridad además de dañar el armario.
- 5) Asegúrese siempre tratar las puertas con cuidado. No fuerce la apertura ni el cierre.

Nota: Compruebe que no haya caído ningún objeto en la guía de la persiana ya que esto puede obstaculizar la apertura o cierre del armario.



NORME DI SICUREZZA

- 1) Caricare sempre partendo dal basso e svuotare partendo dall'alto.
- 2) Caricare ciascun elemento in modo uniforme, assicurandosi di non superare il peso consigliato. Per la vostra sicurezza assicuratevi di non superare il peso massimo consentito.
- 3) Tutti gli elementi scorrevoli all'esterno vanno fissati nella parte inferiore del mobile.
- 4) Non salire sugli elementi interni del mobile poiché questo può essere pericoloso per voi stessi e recare danni al mobile.
- 5) Assicurarsi sempre che le porte scorrevoli siano usate in modo appropriato, non forzate nell'apertura o chiusura

NB. assicurarsi che non ci siano ostruzioni nella rotaia delle porte scorrevoli.



NORME DI SICUREZZA

- 1) Belaad de kasten van beneden naar boven, het leegmaken van de kast van boven naar beneden.
- 2) Belaad de kast gelijkmatig en houdt u voor uw eigen veiligheid aan de maximaal toegestane belasting.
- 3) Uittrek accessoires dienen in het onderste gedeelte van de kast te worden gemonteerd, bij toepassing van een meer uittrek accessoires dient een anti-tilt systeem te worden gemonteerd.
- 4) Kastinterieurs zijn niet geschikt om op te staan daar dit persoonlijk letsel kan veroorzaken en de kast hierdoor mogelijk beschadigd wordt.
- 5) Behandel de roldeuren behoedzaam. Forceer deze niet bij het openen of sluiten.

NB. Verzekeer u ervan dat er geen obstructies in de rails zijn gevallen, zoals paperclips etc.



МЕРЫ ПРЕДОСТОРОЖНОСТИ

- 1) Всегда начинайте загружать шкаф с нижней полки. Разгрузку начинайте с верхней полки.
- 2) Всегда нагружайте полки равномерно. Для Вашей безопасности убедитесь в том, рекомендованная нагрузка не превышена.
- 3) Все выдвижные полки должны устанавливаться в нижней половине шкафа. В случае монтажа более чем одной выдвижной полки – обязательна установка антипрокидывающего устройства.
- 4) Не вставляйте на установленные в шкафах полки – Вы можете получить травму и повредить шкаф.
- 5) Обращайтесь с tambурными дверями аккуратно – не прикладывайте излишних усилий при открытии или закрытии.

Обратите внимание – направляющие tambурных дверей должны быть свободны от посторонних предметов.

تحذير السلامة

- 1 ابدأ دائماً التحميل من القاعدة لأعلى والتفريغ من أعلى لأسفل
- 2 قم بتحميل جميع المعدات الداخلية بشكل متساوي، والتأكد من عدم تجاوز الحمولة القصوى الموصى بها. وحفاظاً على سلامتك، تأكد من عدم الإفراط في التحميل
- 3 يجب أن يتم تثبيت جميع المعدات الدوارة في النصف السفلي من الوحدة.
- 4 لا تقف على التجهيزات الداخلية لأن ذلك قد يتسبب في حدوث إصابة أو إتلاف الوحدة
- 5 يرجى التأكد دائماً من التعامل مع الأبواب الجانبية برفق وعدم استخدام القوة في الفتح أو الإغلاق ملاحظة: تأكد من عدم سقوط أي معوقات على القضيب الموجه للوحدة