

Montageanleitung

Assembly instructions

VXMST

DE	EN
Technische Daten	<i>Technical specifications</i>
Typenschilder	<i>Identification Sticker</i>
EG Konformitätserklärung	<i>Declaration of conformity</i>
Montageanleitung	<i>Operating instructions</i>
Reset	<i>Reset</i>




Klappfunktion



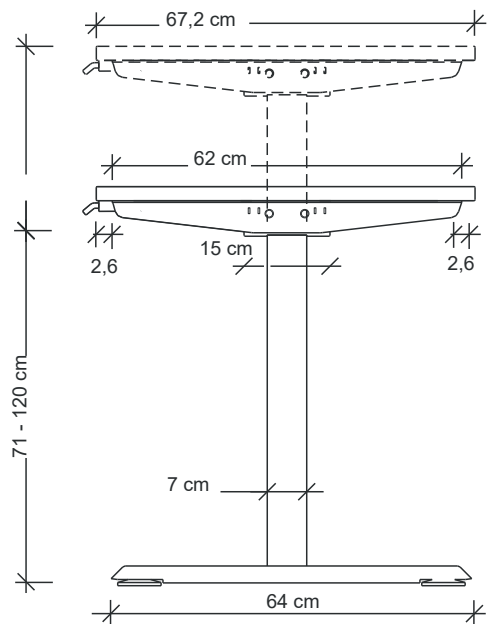
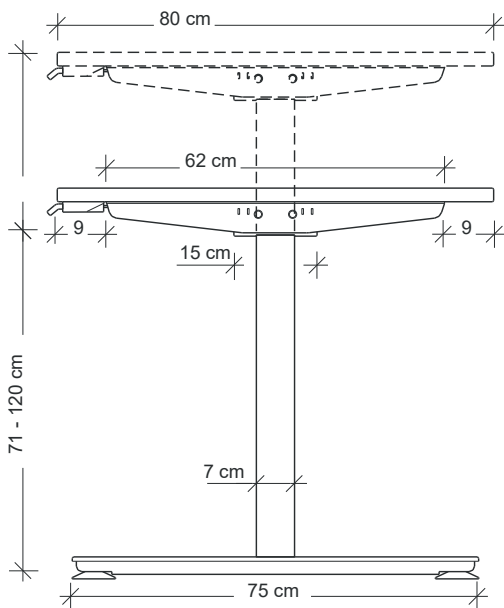
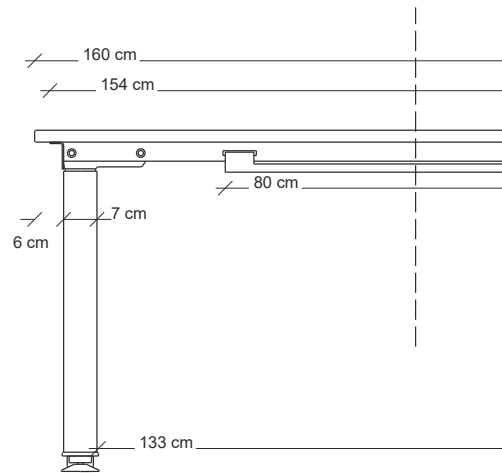
Video



PDF

Technische Daten / Technical specifications VXMST	
Baujahr / Year of construction	2021
Ursprungsland / Production country	Dänemark
System	1- stufig / <i>step</i>
Material	Stahl & Kunststoff / Steel and plastic
Hub (max.) / Stroke (max.)	50 cm
Belastbarkeit dynamisch/statisch (max.) <i>Load capacity dynamic/static (max.)</i>	70/90 kg
Eigengewicht / Frame weight	± 25 kg
Geschwindigkeit ohne Last / <i>Speed 0 kg frame load</i>	± 38 mm/s
Eingangsspannung / Input power	100-240V, 50-60 Hz, 1,2A
Nutzungszyklus / Duty cycle	Nutzungszyklus / Duty cycle 10% (2 Minuten an / 18 Minuten aus) <i>10% (2 minute on / 18 minutes off)</i>
Lebensdauer / Durability	10.000 Zyklen (durchschnittliche Nutzung) <i>10.000 Cycles (average use)</i>
Geräuschpegel / Noise level	< 50 dB (A)
Zul. Umgebungstemperatur / <i>Environmental temperature use</i>	10 - 40 °C
Zul. Umgebungstemperatur (Lagerung) / <i>Environmental temperature Storing</i>	(-10) - (+70)°C
Zulässige Luftfeuchtigkeit / Humidity use	<80%
Zulässige Luftfeuchtigkeit (Lagerung) / <i>Humidity storing</i>	<50%
Standby Stromverbrauch / <i>Standby power consumption</i>	< 0,1 Watt
Schutzklasse / Protection class	II 
Nur in geschlossenen Räumen einsetzbar!!! <i>Indoor use only!!!</i>	

Technische Daten / Technical specifications **VXMST**



Tischhöhe / Table Height	71 - 120 cm
Gestelltiefe / Frame Depth	62 cm
Mindesttiefe einer Tischplatte / Minimum Table Top Depth	67 cm
Maximale Tiefe einer Tischplatte / Maximum Table Top Depth	100 cm
(allgemeine Toleranz = ± 1 cm) / (General Tolerance = ± 1 cm)	

Typenschilder / Identification Sticker

Hersteller / Manufacturer

Hammerbacher GmbH
Daimlerstraße 4+6
92318 Neumarkt
Germany

info@hammerbachergmbh.de
www.hammerbachergmbh.de

HAMMERBACHER

Büro bestel... geliefert.

Hammerbacher GmbH
Daimlerstrasse 4-6
D - 92318 Neumarkt

Serie: VXMST

Baujahr: 2021
100-240V, 50-60Hz, 1,2A
Duty Cycle: 2 min on/ 18 min off
max. 70kg, Class II
WEEE-Reg.-Nr.DE 34853279



EG Konformitätserklärung / Declaration of conformity

Hammerbacher GmbH
Daimlerstraße 4 + 6
92318 Neumarkt
Germany

HAMMERBACHER
Büro bestel... geliefert.

Produktangaben / Product information	Elektrisch höhenverstellbarer Schreibtisch <i>Electrically height-adjustable desk</i>
Serie / Series:	VXMST
Artikelnummer / Article number:	VXMST12, VXMST16, VXMST19, VXMST22 VXMST612, VXMST614
Baujahr / Year of construction:	ab / from 2021

Die oben bezeichnete Maschine entspricht den folgenden nationalen und internationalen Vorschriften.

The machine named above complies to the following national and international regulations

- 2006 /42 / EG Maschinenrichtlinie / *Machinery guidelines*
- 2014 /30 / EU Richtlinie über elektromagnetische Verträglichkeit / *Guidelines on electromagnetic compatibility*
- EMVG Gesetz zur Elektromagnetischen Verträglichkeit / *Electromagnetic Compatibility Act*
- RoHS Richtlinien 2011/65/EU / *RoHS Guidelines 2011/65/EU*

Eine vollständige technische Dokumentation ist vorhanden. Die zur Maschine gehörende Betriebsanleitung liegt in der Originalfassung vor.

Full technical documentation is available. The operating instructions for the machine are available in its original version.

Hiermit wird bestätigt, dass das die oben bezeichneten Produkte den genannten EG-Richtlinien entsprechen. Diese Erklärung wird ungültig, wenn die Produkte ohne unsere Zustimmung umgebaut oder verändert werden.

We hereby confirm that the products named above correspond to the named EC guidelines. This declaration becomes invalid if the products are converted or modified without our approval.

Name und Adresse des Bevollmächtigten für die Zusammenstellung der Dokumentation.

Name and address of the authorised person for the composition of documentation.
Bernhard Hammerbacher, Daimlerstr. 6, 92318 Neumarkt/OPf.

Unterschrift kann auf Verlangen vorgezeigt werden.

The signature is only available in the original and can be presented on request.

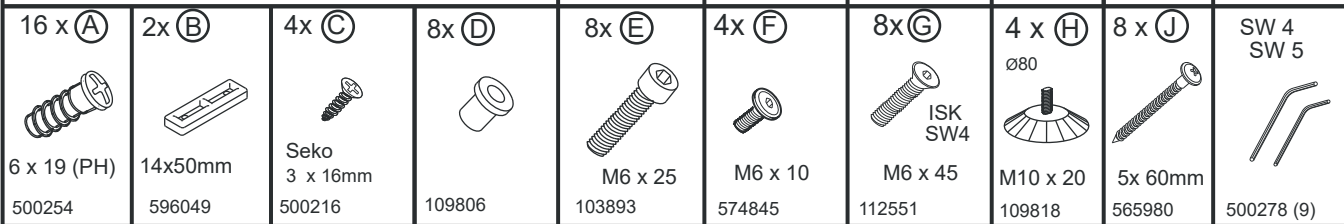
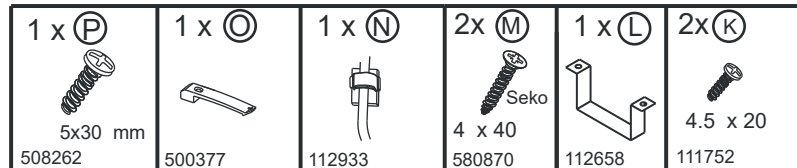
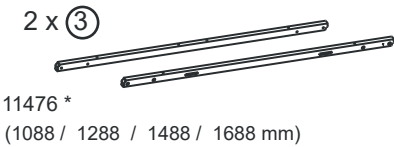
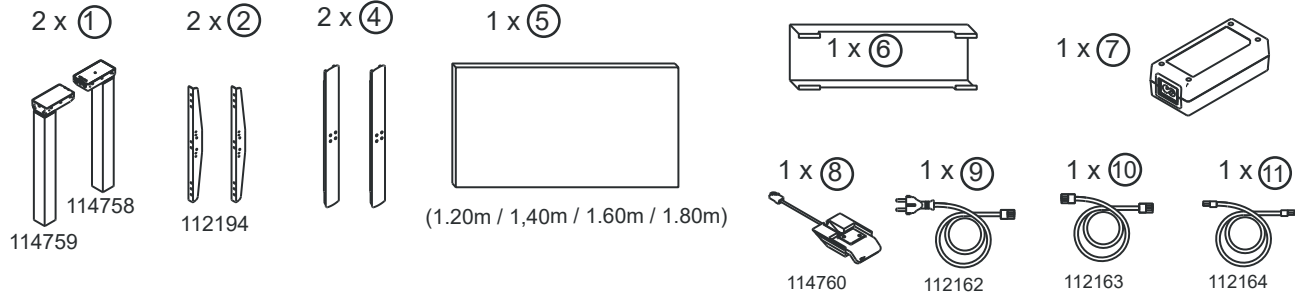
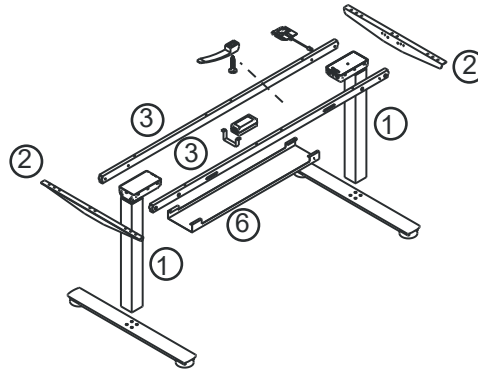
B. Hammerbacher (Geschäftsführung / Management)

Datum / Date 30.04.2021

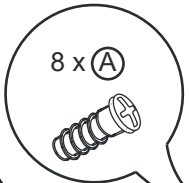
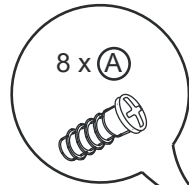
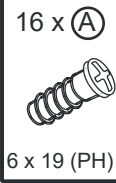
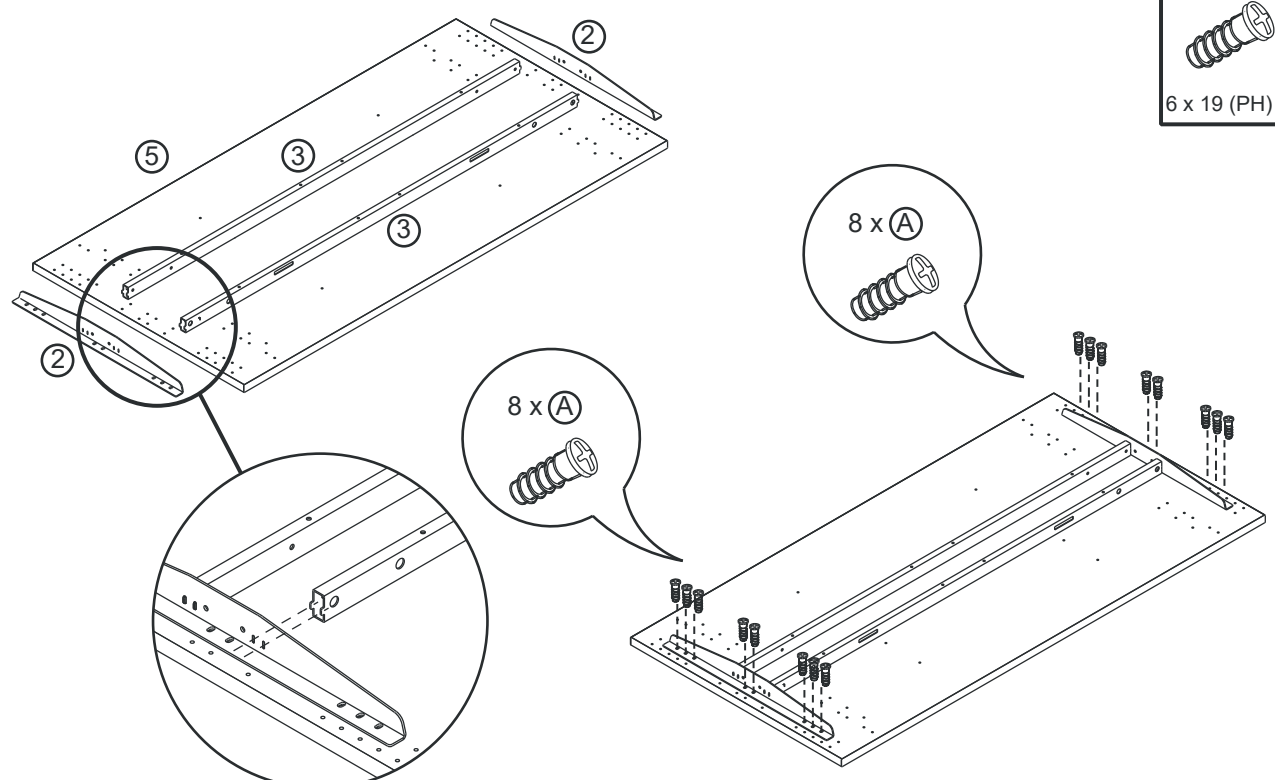
Montageanleitung VXMST

Stand_2021/06

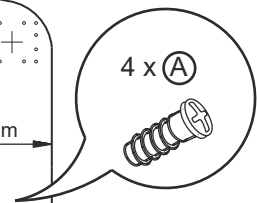
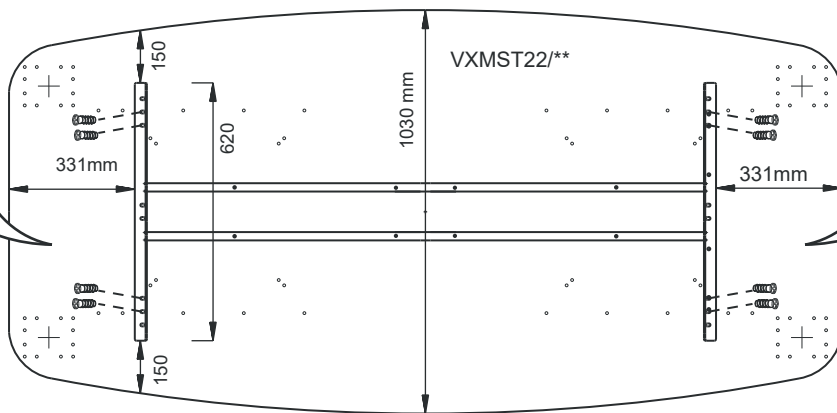
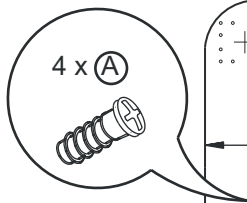
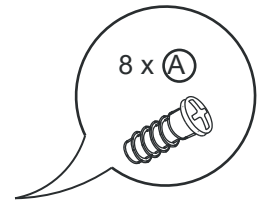
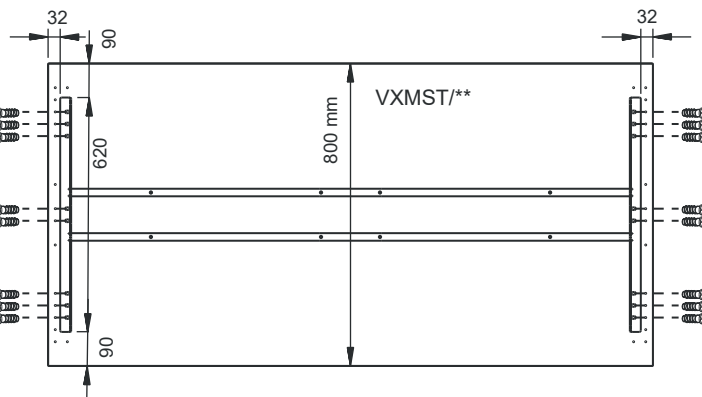
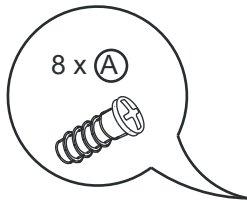
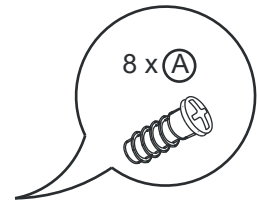
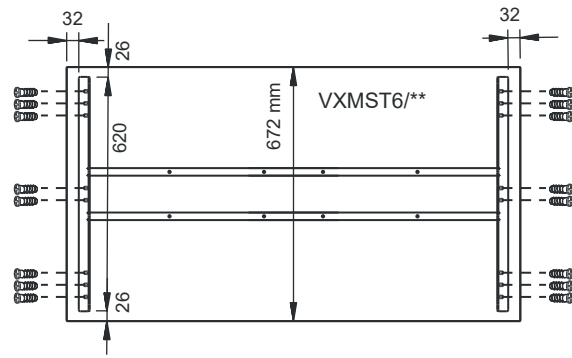
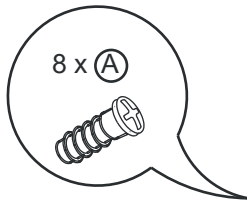
Operating instructions
Manuel d'exploitation
Istruzioni per l'uso
Manual de instrucciones
Provozní návod



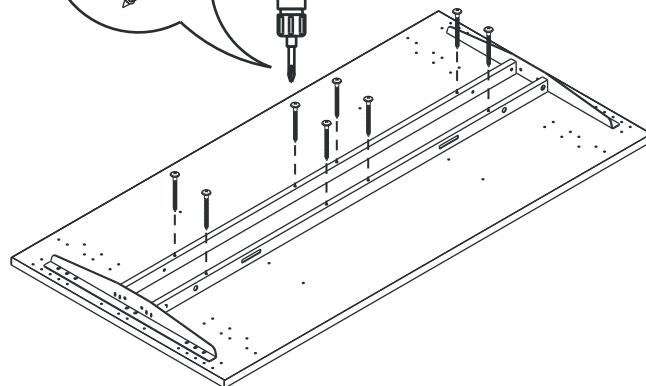
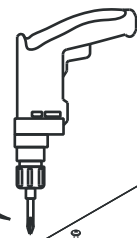
1

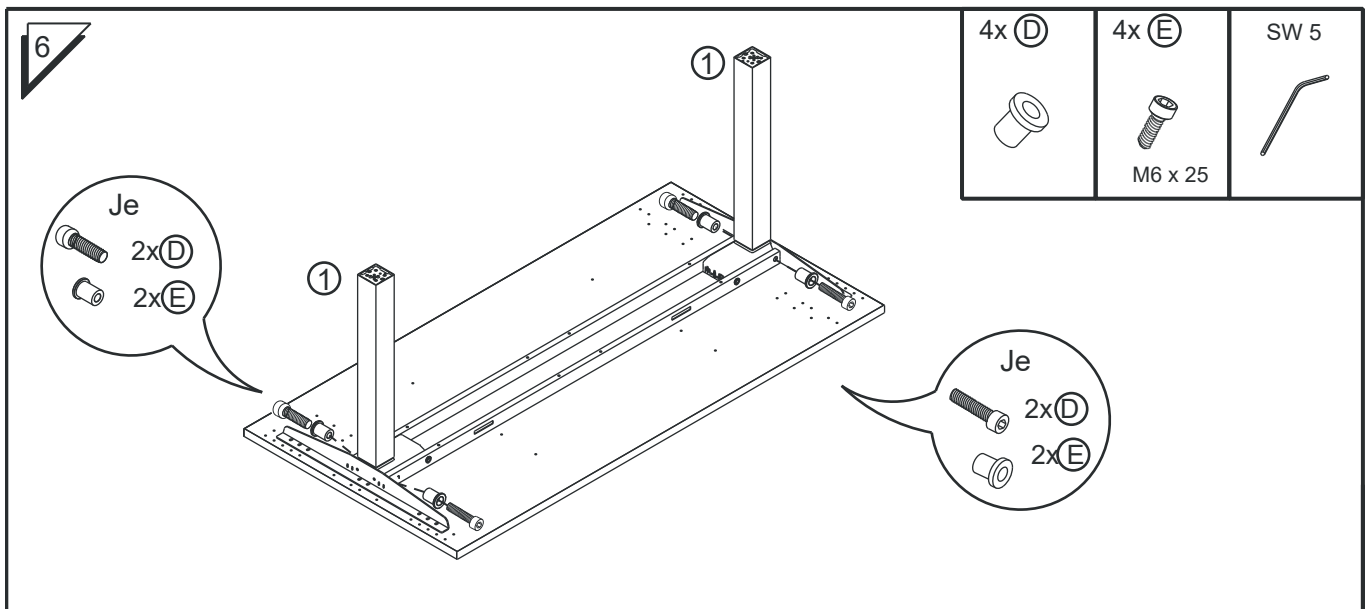
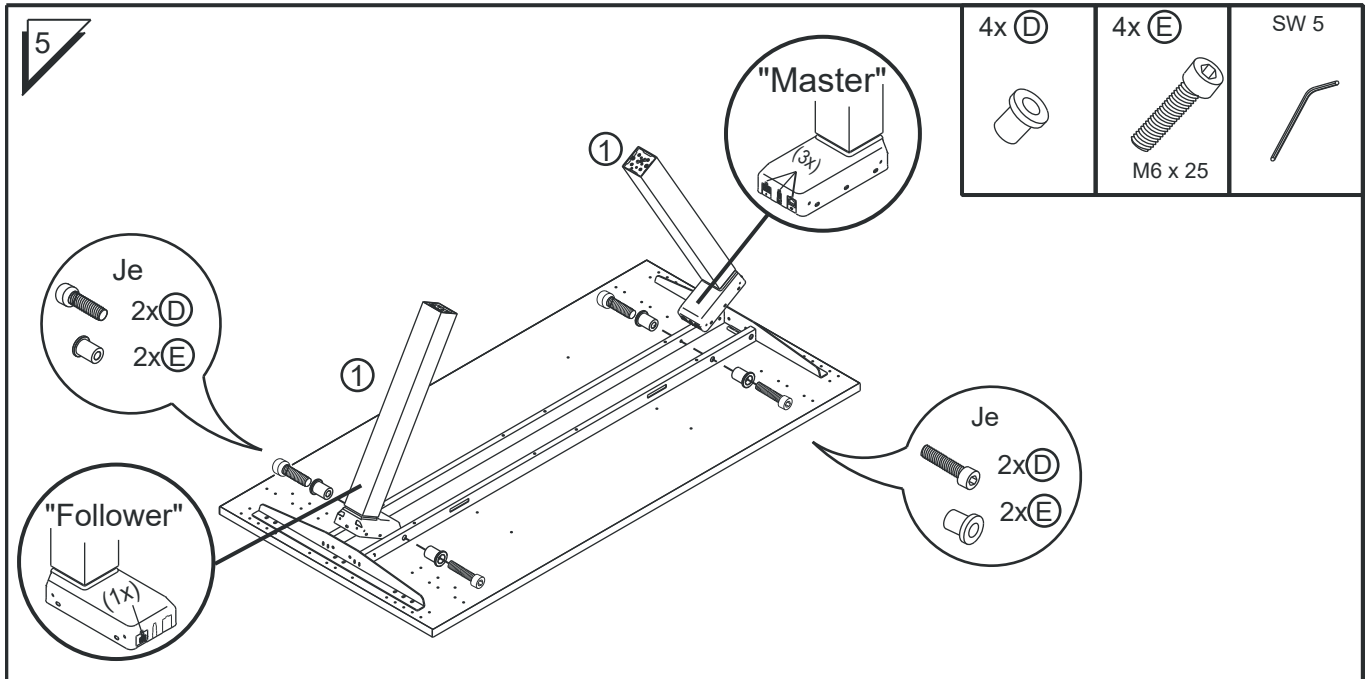
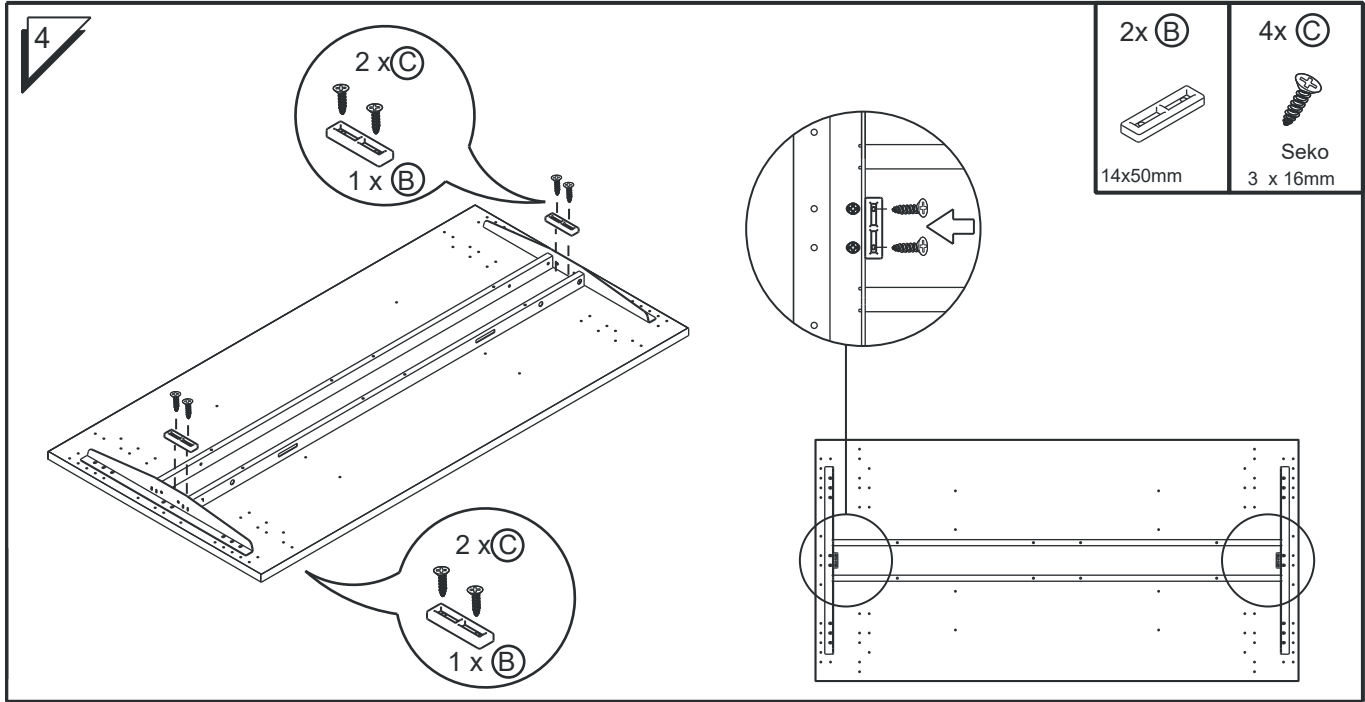


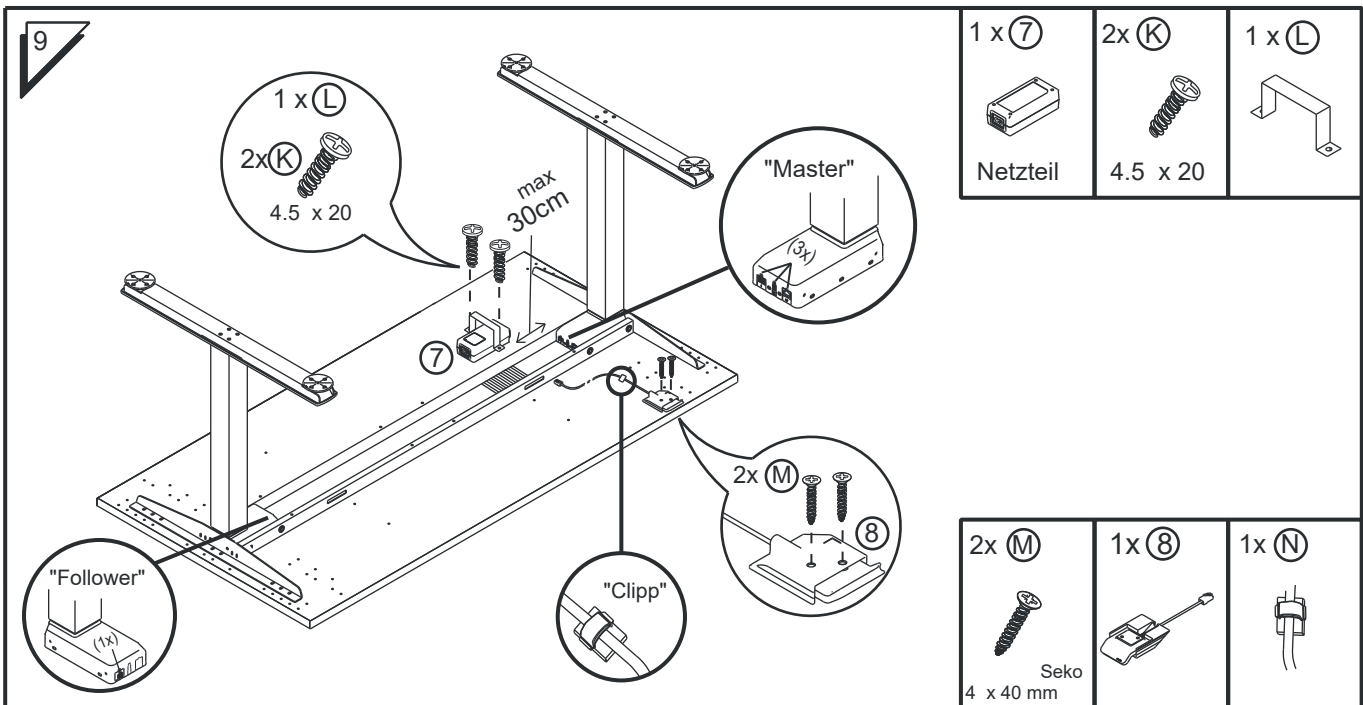
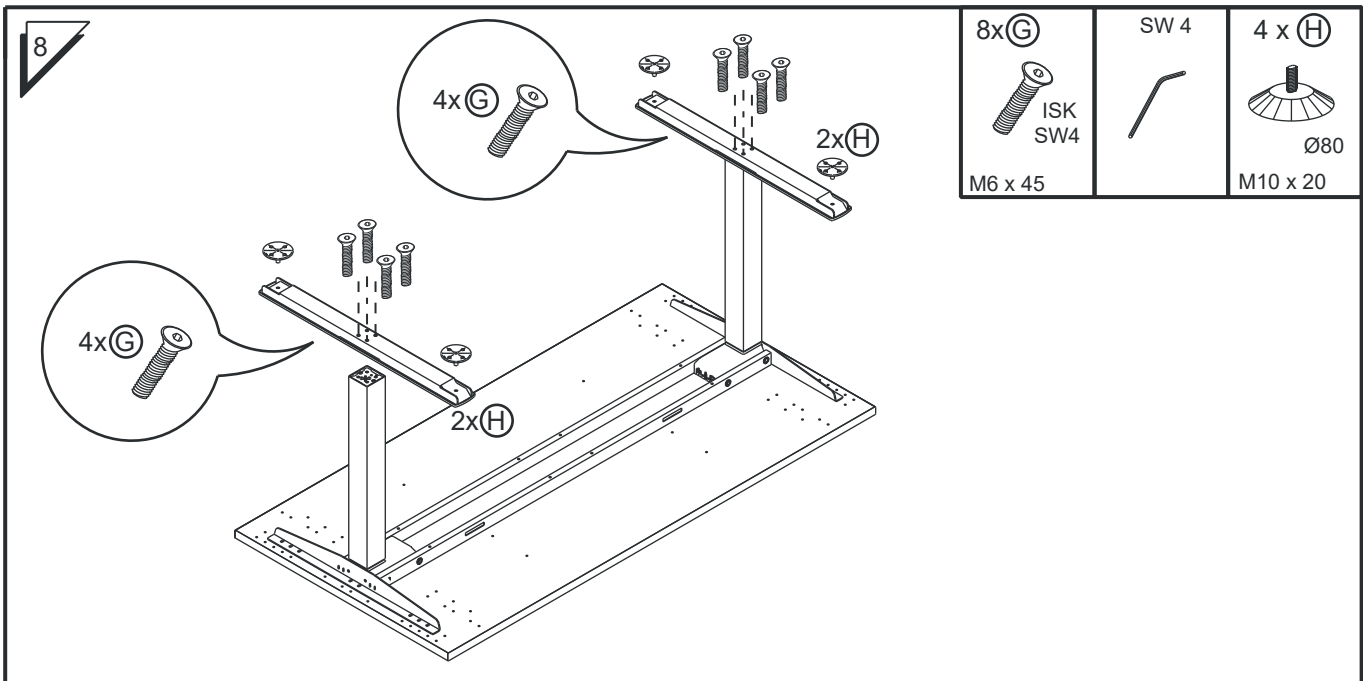
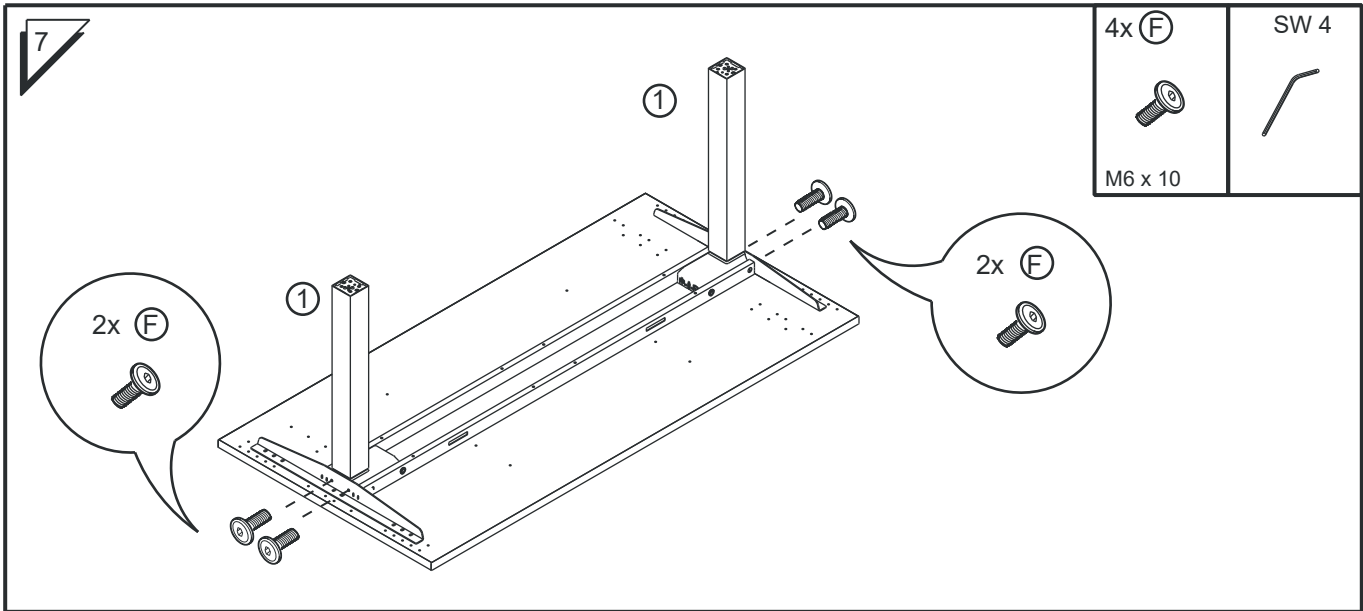
2

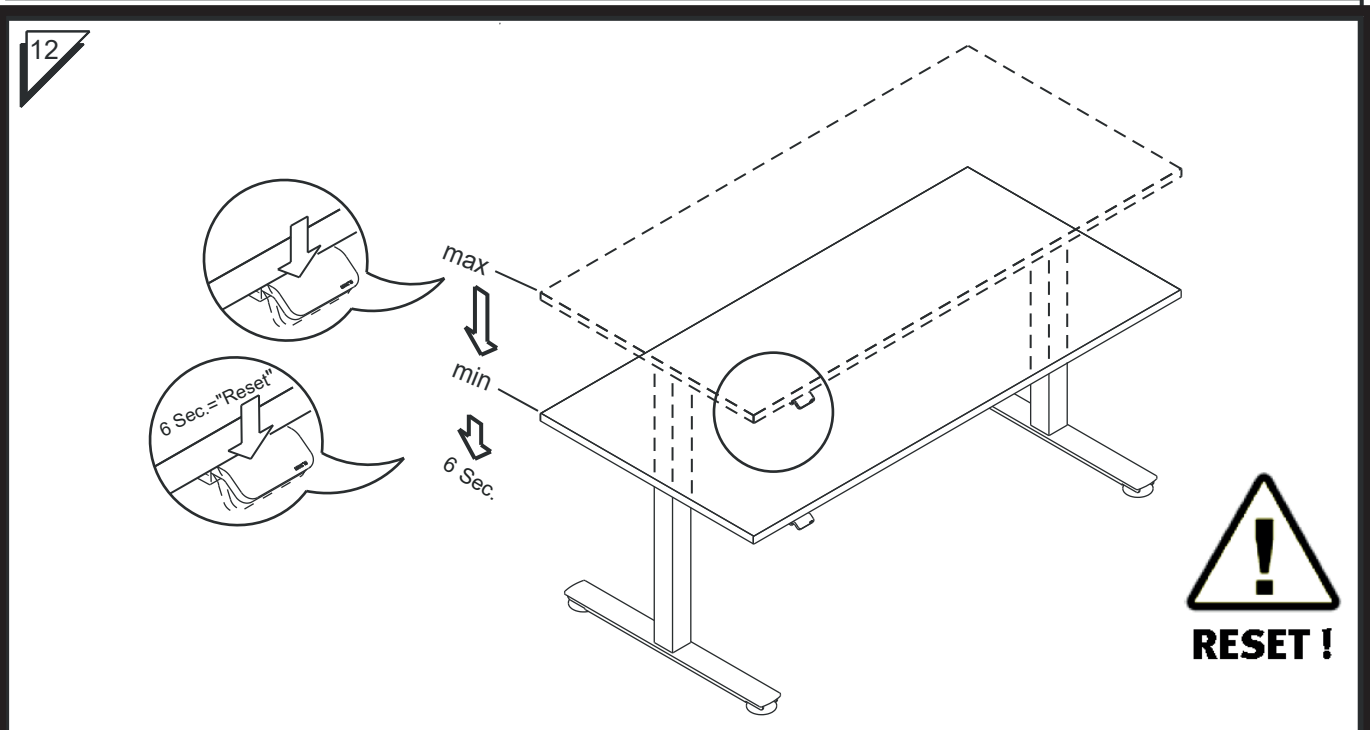
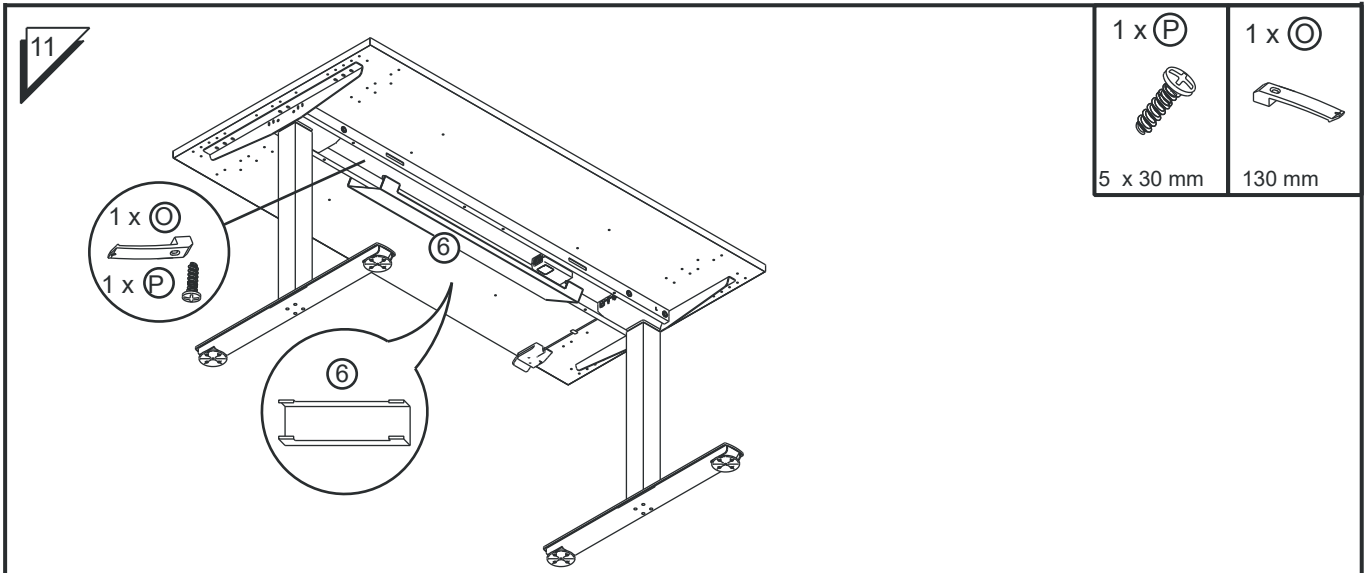
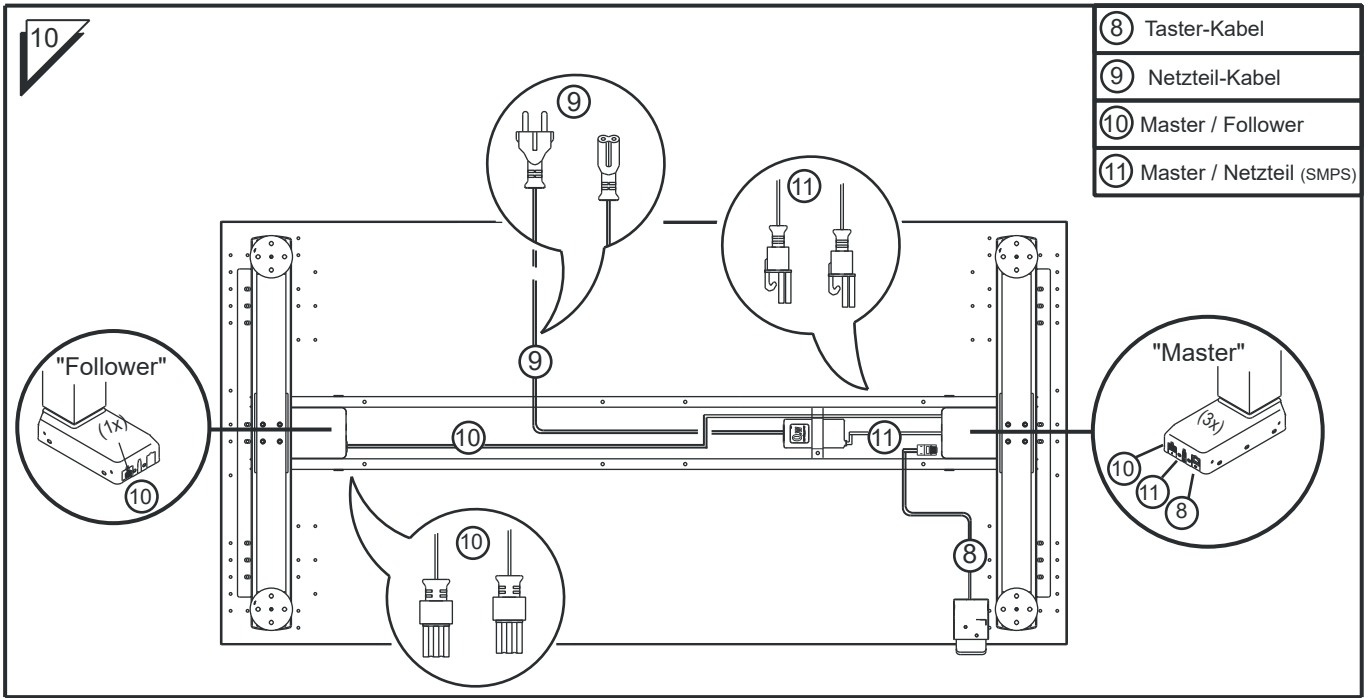


3









Inbetriebnahme

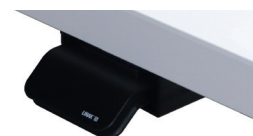
Vor Inbetriebnahme des Tisches:

- Alle Komponenten **fest miteinander verschrauben**
 - das Netzteil (7) mit Bügel (L) am Tisch befestigen
 - Kabel mit Kabelklemme (O) und Kabelhalter (N) befestigen, sodass keine Kabel lose sind
 - **Bedenken Sie, dass ihr Tischgestell höhenverstellbar ist.** Das Anschlusskabel muss der maximalen Verstellhöhe folgen können.
 - **Bitte nun den initialen → Reset ausführen.**
- **Führen Sie einen Reset in regelmäßigen Abständen durch - mindestens 1 x im Monat.**

RESET-Modus VXMST

Zur erstmaligen Inbetriebnahme muss ein Reset durchgeführt werden. Gehen Sie dazu wie folgt vor:

RESET	Taster nach unten drücken, bis der Tisch auf die unterste Position gefahren ist	Tisch fährt nach unten
	Taster kurz loslassen.	
	Taster erneut min. 6 Sekunden lang drücken, nicht vorher loslassen	Hubsäulen fahren auf mechanischen Anschlag, um sich zu synchronisieren
Der Tisch lässt sich jetzt normal betätigen. Durch "AUF" oder "AB" drücken des Tasters fährt das Gestell in die gewünschte Position und stoppt, sobald der Taster losgelassen wird.		



Fehlerbehebung

Problem	Mögliche Ursache	Lösung
Höheneinstellung funktioniert nicht	Kabel oder Anschlüsse schadhaft.	Alle Anschlüsse prüfen. Stromzufuhr einwandfrei?
	Tisch steht schief	Bringen sie den Tisch in eine waagerechte Position
	Hubsäulen nicht mehr synchron	Führen Sie einen → Reset durch
	Fehler in der Steuerung	
	Maximaler Betätigungszeitraum (duty cycle) überschritten	Lassen Sie das Gerät 20 Minuten abkühlen

Sollte Ihr Problem nicht in der obigen Liste gelöst werden können, setzen Sie sich bitte mit Ihrem Händler in Verbindung.

Initialisation

Before putting the table into operation:

- **crew all components tightly together**
- *attach the power supply (7) to the table using clamp (L)*
- *fix all cables using cable holders (O) and (N)*
- **Keep in mind that your desk is height adjustable.** *The power supply cable must be able to follow the movement of the desk completely*
- **Now please perform the initial → Reset**

- **Carry out a "Reset" at regular intervals - at least 1 x per month.**

RESET-mode VXMST

When putting your table into service for the first time, please perform a reset:

RESET	<i>Press the paddle down until the table has moved to the lowest position</i>	<i>Table moves down</i>
	<i>Release the paddle</i>	
	<i>Press the paddle down again for at least 6 seconds. Don't release earlier.</i>	<i>Lifting columns move down a bit further to their mechanical limit to synchronize</i>

Your frame can now be used normally. By pressing the paddle up or down the table moves as you wish and stops, as soon as you release the paddle.



Troubleshooting

Problem	Possible cause	Solution
<i>Height adjustment does not work</i>	<i>Cables or connectors defective</i>	<i>Check all cables and connections. Check your wall outlet.</i>
	<i>Table is slanted</i>	<i>Bring your table into a level position</i>
	<i>Lifting columns not synchronized</i>	<i>Perform a → Reset</i>
	<i>Fault in the control unit</i>	
	<i>Max. continuous use time exceeded (duty cycle)</i>	<i>Let the unit cool down for 20 Minutes</i>

If your problem couldn't be solved or is not listed here, please contact your customer service for further advise.