

NOTICE DE MONTAGE
INSTRUCTIONS FOR ASSEMBLY
MONTAGEANLEITUNG
GEBRUIKSAANWIJZING
ISTRUZIONI DI MONTAGGIO
INSTRUCCIONES DE MONTAJE
INSTRUCOES DE MONTAGEM

buronomic
FABRICANT FRANÇAIS

N° DV40766/03

CONCEPTION ET REALISATION BUREAU D'ETUDES BURONOMIC

GARANTIE (vices cachés)
_ Référence produit à nous communiquer impérativement en cas de litige :
Voir étiquette apposée au dos du produit

GARANTIE (defekt)
_ In the event of complaint, it is essential to mention the product reference :
See label affixed to the back of the product.

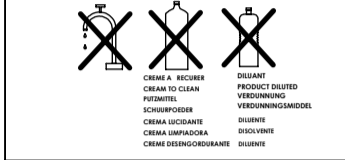
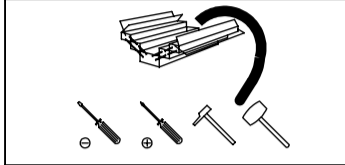
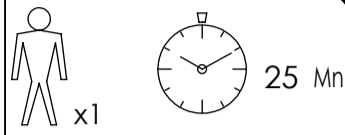
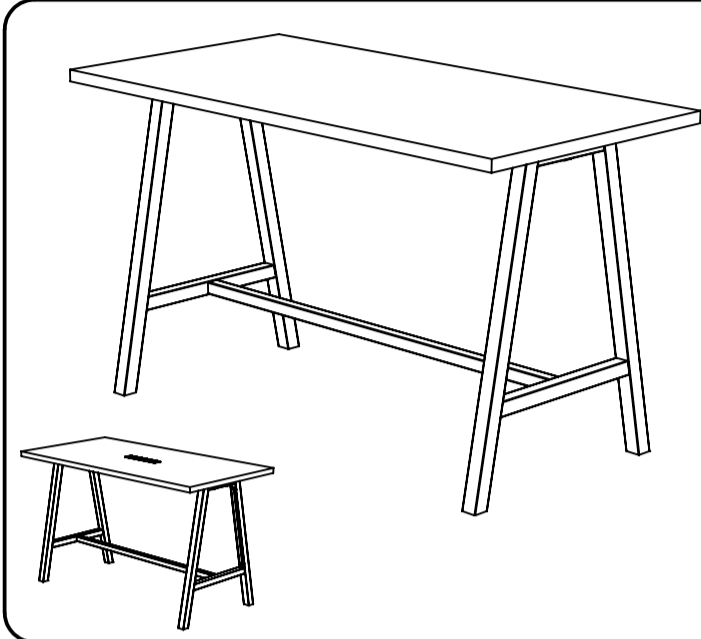
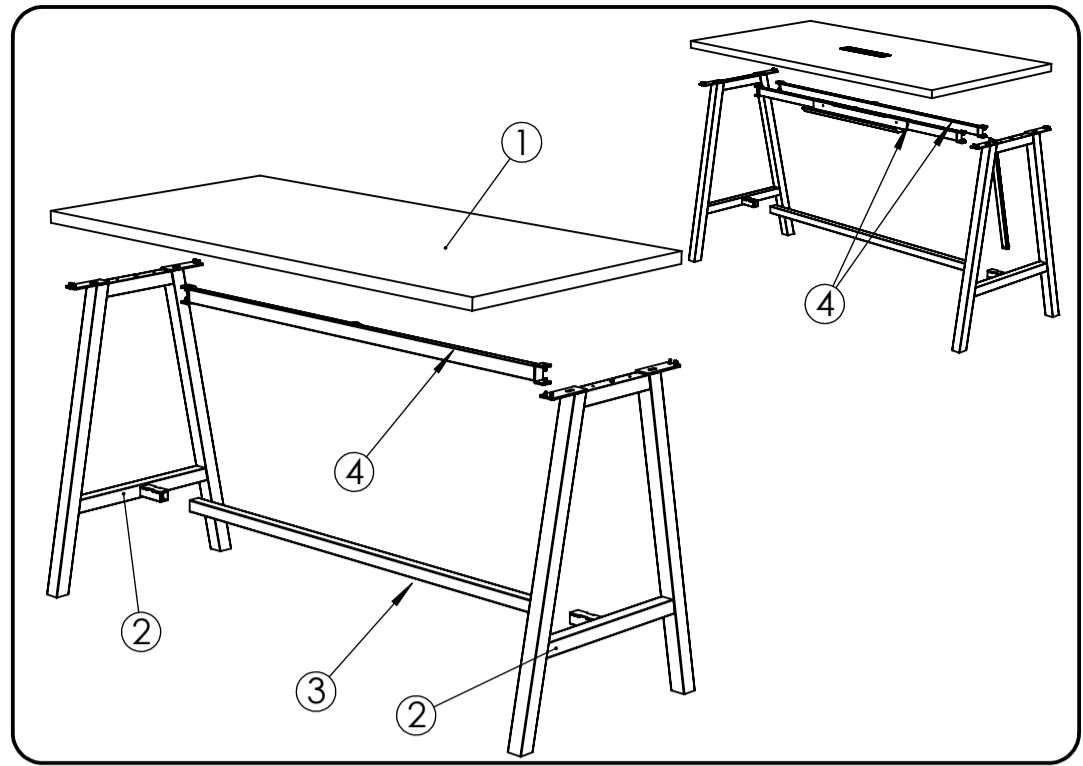
GARANTIE (fabrikationsfeil)
_ Im streifall sit uns die produktreferenz mitzuteilen :
Siehe etikett auf produktdruckseite.

WAARBORG (de verborgen gebreken)
_ Vermeld in geval van klachten altijd het productnummer :
Zie label op de achterzijde van het product

GARANZIA (vizi occulti)
_ Specificare obbligatoriamente il riferimento prodotto in caso di contestazioni :
Si veda l'etichetta applicata dietro il prodotto

GARANTIA (defectos ocultos)
_ Referencia de producto citese obligatoriamente en caso de reclamacion :
Ver etiqueta en la parte posterior del producto.

GARANTIA (vices ocultas)
_ Em caso de reclamacao indiqu-nos imperativamente a referencia do produto :
Ver etiqueta fixada na parte posterior do produto

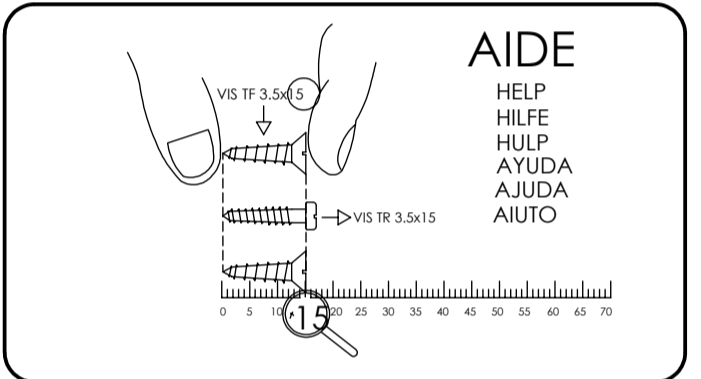


NOMENCLATURE (Parts list)
(Stückliste)
(Onderdelenlijst)
(Nomenclatura)
(Lista de peças)

Rep.	Pièce	Qté
1	PLATEAU 1800 X 900	1
2	PIED TRAPEZE 800 HT 1025	2
3	TRAVERSE REPOSE-PIEDS / TABLE HT 1050	1
4	POUTRE BUREAU 1600	1/2

QUINCAILLERIE

Rep.	Pièce	Qté	A	B	C
A	Vérin	4			
B	Expandeur	2			
C	Vis SThc M8x35	4			
D	VIS Euro Lg 16mm	4			
E	VIS TBHc M6x16	4			
F	VIS TFHC M6x16	4/8			
G	Clé 6 pans 4mm	1			



AIDE

HELP
HILFE
HULP
AYUDA
AJUDA
AIUTO

