

SPRINGFIT™ 400 SÉRIE

CODE PRODUIT: BGA_2-20_-00

FICHE
TECHNIQUE

PROTECTION RESPIRATOIRE

INSTRUCTIONS D'UTILISATION

Le masque doit être enfilé en accord avec les instructions fournies

Il est indispensable de s'assurer que le masque choisi soit parfaitement adapté à l'environnement de travail

En cas de doute sur le choix du masque, demandez conseil à un professionnel

PERFORMANCE

Springfit™ 421 et 425 offrent un facteur de protection assigné (FPA) de 10 fois la valeur limite d'exposition (VLE) contre les poussières fines non toxiques, les fibres, fumées et brouillards

Springfit™ 431, 435 et 436 offrent un FPA de 20 fois la VLE contre les poussières fines non toxiques, les fibres, fumées et brouillards

Un équipement de protection respiratoire est efficace à condition d'être bien choisi pour l'activité, porté correctement et tout au long de l'exposition aux substances nocives

OPTIONS DU SPRINGFIT™

Springfit™ Modèle	EN 149 Classification	Typhoon™ Valve	Filtre Charbon
421	FFP2 NR D	Non	Non
425	FFP2 NR D	Oui	Non
431	FFP3 NR D	Non	Non
435	FFP3 NR D	Oui	Non
436	FFP3 NR D	Oui	Oui

NETTOYAGE & ENTRETIEN

Non applicable - produit jetable

Stocker le masque à l'abri des rayons du soleil et des substances chimiques, dans un endroit sec

FIBRES SYNTHÉTIQUES:

Design 3D pour s'adapter à toutes les morphologies



ENDOSQUELETTE EN POLYPROYLÈNE:

Absorbe les mouvements du visage et garanti la bonne étanchéité



CARACTÉRISTIQUES DU SPRINGFIT™

Joint facial: Nouveau design pour un confort amélioré

Valve Typhoon™ : Valve d'expiration en option, pour réduire la résistance respiratoire

Filtre Charbon: Le masque Springfit™ 436 a une couche intégrée de charbon actif pour réduire les mauvaises odeurs

CONFORMITÉ & MARQUAGES

FFP2 et FFP3 conformes aux exigences de EN149 (applicable)

Certificat CE 560229, établi par l'organisme certificateur BSI

EN149:2001 + A1:2009

SPRINGFIT™ 400 SÉRIE

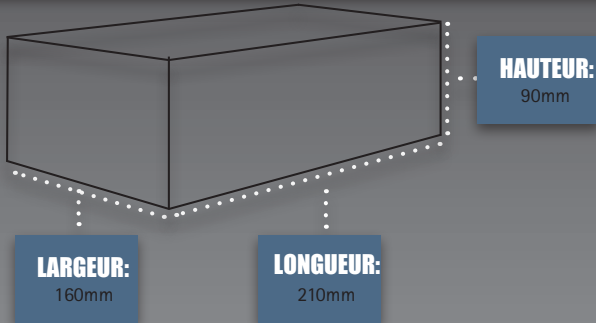
**FICHE
TECHNIQUE**

PROTECTION RESPIRATOIRE

CODE PRODUIT: BGA_2-20_-00

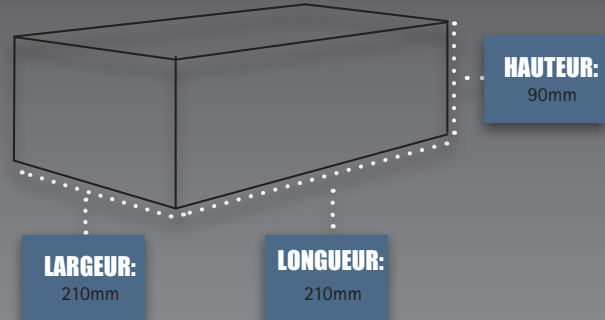
SPRINGFIT™ 421, 431 DIMENSIONS DE LA BOÎTE

Quantité par boîte : 10



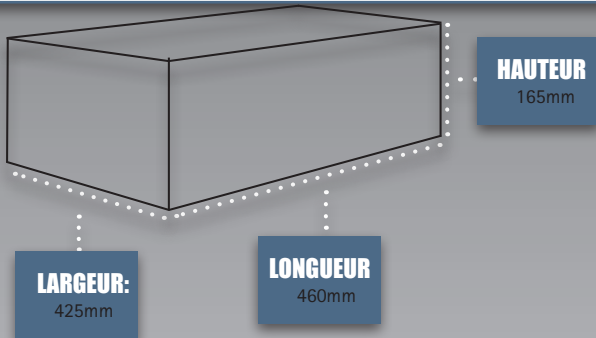
SPRINGFIT™ 425, 435, 436 DIMENSIONS DE LA BOÎTE

Quantité par boîte : 10



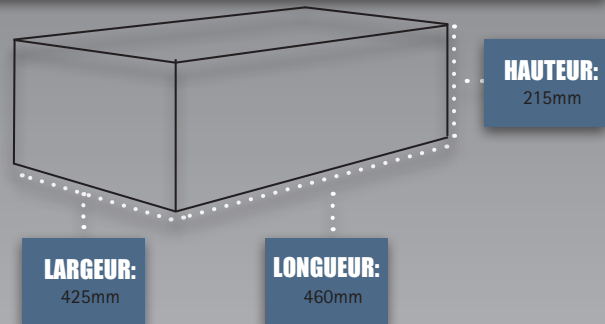
SPRINGFIT™ 421, 431 DIMENSIONS DU CARTON

Quantité carton: 100



SPRINGFIT™ 425, 435, 436 DIMENSIONS DU CARTON

Quantité carton: 100



SPRINGFIT™

DIMENSIONS DU SPRINGFIT™ 421, 431

Profondeur: 60mm
 Largeur: 210mm
 Hauteur: 125mm
 Poids: 13.5g (Approx)

DIMENSIONS DU SPRINGFIT™ 425, 435, 436

Profondeur: 70mm
 Largeur: 210mm
 Hauteur: 125mm
 Poids: 18.8g (Approx)

LIMITES D'UTILISATION

La protection sera efficace si le masque est porté correctement

Le masque, en contact avec la peau, peut provoquer des réactions allergiques chez les personnes sensibles

Si cela se produit, quittez immédiatement la zone de danger, retirez le masque et consultez un avis médical

La date limite d'utilisation est imprimée sur la boîte

Ne pas utiliser en cas d'exposition à des gaz chimiques

Utilisez uniquement dans des espaces ventilés, qui ne manquent pas d'oxygène et ne contiennent pas d'éléments explosifs

Assurez-vous de la bonne étanchéité autour du visage avant de pénétrer dans la zone à risque

La durée de vie du masque est théoriquement d'une journée (ceci est basé sur une durée de travail de 8 heures), cependant, elle peut être altérée par de nombreux facteurs, tels que le rythme de travail, la ventilation et la concentration en éléments contaminants dans l'atmosphère. Le masque doit être changé immédiatement en cas de

- a) Sensation de gêne respiratoire, d'encombrement
- b) Odeur, goût, etc., signalant un élément toxique qui aurait échappé à la filtration
- c) Le masque semble abîmé

Ce masque a été conçu pour être porté par des personnes rasées