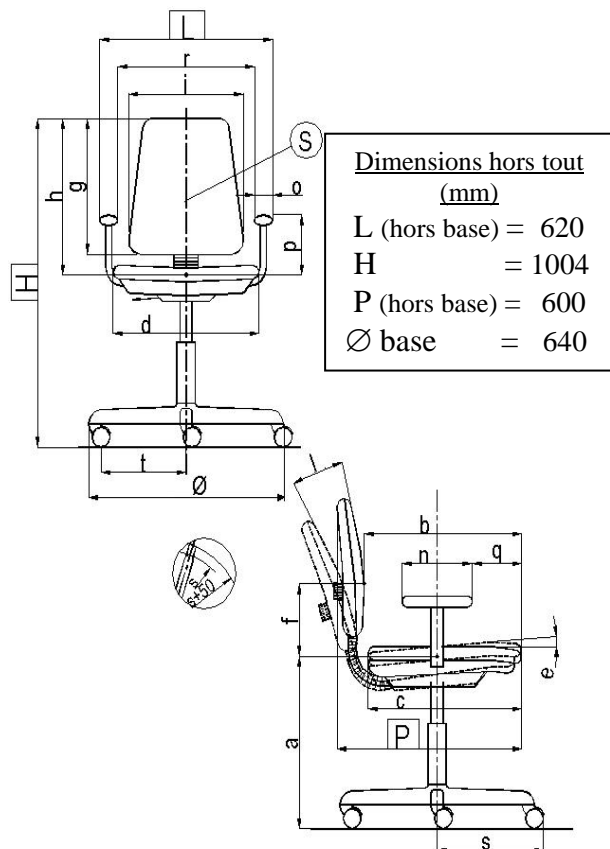


FAUTEUIL DOSSIER RESILLE

Schéma générique de la norme

Dossier : Réglable en inclinaison.

Assise : Réglable en hauteur et en assiette.


Piètement : Giratoire sur roulettes.

Fabrication : France.

Observations : -

CONFORMITE A LA NORME NF EN 1335 de Juin 2000
Siège de Bureau Exigence C

Dimension fonctionnelle		Exigences de la norme	Dimensions effectives
Hauteur d'assise	a	420 à 480	374 / 494
	Plage de réglage	≥ 80	120
Profondeur d'assise	non réglable	≥ 380	395 / 475
	réglable	400	-
	Plage de réglage	-	80
Profondeur du plateau d'assise	c	≥ 380	440
Largeur d'assise	d	≥ 400	482
Inclinaison de la Surface d'assise	non réglable	-2° à -7°	-
	réglable	-2° à -7°	-0,7° / -7,7°
	Plage de réglage	-	7°
Hauteur du point le plus saillant du dossier au dessus de l'assise (S)	Non réglable	f	170 à 220
	réglable	-	-
	Plage de réglage	-	-
Hauteur du dossier réglable	g	-	-
Hauteur du dossier fixe	g	≥ 260	723
Hauteur du sommet du dossier, au-dessus de l'assise	h	≥ 360	630
Largeur du dossier	i	≥ 360	460
Courbure horizontale du dossier au point le plus saillant	k	≥ 400	786
Inclinaison du dossier	l		20,5°
	Plage de réglage	-	-
Longueur de l'accotoir	n	≥ 200	260
Largeur de l'accotoir	o	≥ 40	58
Hauteur de l'accotoir par rapport à l'assise	Non réglable	p	200 à 250
	réglable		200 à 250 / 235 / 285
Distance de l'avant de l'accotoir par rapport à l'avant de l'assise	q	≥ 100	110
Largeur libre entre accotoirs	r	460 à 510	445
Saillie maximale du piètement	s	≤ 365	345
Stabilité	t	≥ 195	225

	FICHE TECHNIQUE PRODUIT	N° 673-1
	CO56Y25	

DESCRIPTION

Support dossier	YCODARMHGA	Armature tube acier Ø 20 mm, ép. 2 mm, avec platine inférieure, section 50x5 mm, peinte époxy.
Dossier	CO60000RN00DH	Résille portante composée 100% High Tenacity Polyester.
Coque assise	YILASCO10N	Polypropylène noir, ép. 3 mm.
Support assise	YILASBO10	Bois composite Syntrewood, ép. 11 mm.
Mousse assise	YILASMO10	Polyéther d'épaisseur 40 mm, densité 30 kg/m ³ , dureté 5.0a.
Mécanisme	YMECASYN11	Mécanisme à contact synchrone. Blocage possible en 4 positions avec réglage de la tension central personnalisé et anti-retour de sécurité.
Accotoirs / Manchettes	YKIBRRG1NO	Paire de bras réglables en hauteur par crémaillère automatique (6 positions sur 50 mm). Manchettes en polypropylène noir.
Cache tube	YCATUNO53	Télescopique inversé en polypropylène noir.
Colonne	YLITFTUB02	Vérin à gaz non autoporteur classe 3. Force axiale 300 N, emmanchement conique. Tube acier ép. 2 mm, peint époxy noir. Dim. 50 x 195 mm. Hauteur cône 55 mm.
Base	YBATL640NO	5 branches en polyamide avec anneau métallique surinjecté, Ø 640 mm.
Roulettes	YROU010NOI	5 roulettes double galet en polyamide noir, Ø 50 mm. Fixation par clipsage sur axe acier Ø 11 mm.

EMBALLAGE, CONDITIONNEMENT, POIDS, VOLUME :

Poids net	Poids brut	Type d'emballage	Unité / carton	Volume du carton	Unité / palette	Cartons / palette	Dimensions de la palette L x P x H (cm)
14,86 kg	19,66 kg	Semi-monté	1	0,36 m ³	6	6	120 x 100 x 219

CARACTERISTIQUES:

Fauteuil manager contemporain haut dossier en résille portante (coloris noir). Très haut niveau d'ergonomie par une parfaite adaptation et maintien de l'ensemble du dos apportés par la résille avec le confort d'une aération permanente. Mécanisme synchro avec réglage central de la tension, blocage multipositions et anti-retour de sécurité. Accoudoirs réglables en hauteur. Structure dossier finition époxy alu.

DATE DE SORTIE : Juin 2007.

GARANTIE: 5 ans.

Fiche Technique	Date d'élaboration	Conditions de validité	Page
FT673-1 CO56Y2	2 juillet 2007	Les données de cette fiche technique sont valides à sa date d'élaboration. Toute évolution du produit ne donne pas lieu à mise à jour systématique si les caractéristiques fondamentales du produit ne sont pas modifiées.	2/2