


|  |                                |                   |
|--|--------------------------------|-------------------|
|  <b>Sokoa</b> | <b>FICHE TECHNIQUE PRODUIT</b> | <b>N°<br/>535</b> |
|  | <b>TP11/30</b>                 |                   |

## TABOURET ASSIS-DEBOUT



**Dossier :** -

**Assise :** Réglable en hauteur.

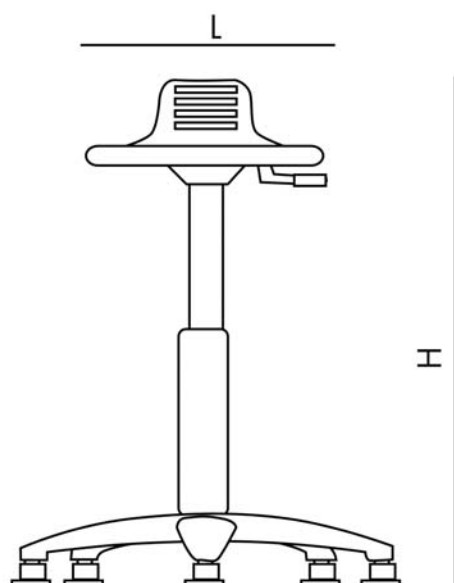
**Piètement :** Giratoire sur patins.

**Fabrication :** France.

**Observations :** -

| <b>Siège de Travail</b>                                     |                  |   |                              |
|---|------------------|---|------------------------------|
| <b>Dimension fonctionnelle</b>                              |                  |   | <b>Dimensions effectives</b> |
| Hauteur d'assise  | Plage de réglage | a | 480 à 670                    |
|   |                  | b | 190                          |
| Profondeur d'assise   | non réglable     | c | 335                          |
| Largeur d'assise  |                  | e | 350                          |
| Hauteur du sommet du dossier fixe,<br>au-dessus de l'assise |                  | P | 145                          |
| Saillie maximale du piètement                               |                  |   | 320                          |

### Schéma générique de la norme



#### Dimension hors


tout :

L = 350 mm

H = 540 mm

P = 360 mm

|                 |                    |  |      |
|-----------------|--------------------|--|------|
| Fiche Technique | Date d'élaboration | Conditions de validité   | Page |
| FT 535 TP11 30  | 31 août 2003       | Les données de cette fiche technique sont valides à sa date d'élaboration. Toute évolution du produit ne donne pas lieu à mise à jour systématique si les caractéristiques fondamentales du produit ne sont pas modifiées. | 1/2  |

|   |                                |                   |
|---|--------------------------------|-------------------|
|  | <b>FICHE TECHNIQUE PRODUIT</b> | <b>N°<br/>535</b> |
|   | <b>TP11/30</b>                 |                   |

### DESCRIPTION

|                               |            |  |
|-------------------------------|------------|--|
| <b>Assise</b>                 | YASSPU5888 | Polyuréthane noir, épaisseur moyenne 55 mm, injecté sur support en bois moulé d'ép. 10 mm.   |
| <b>Plaque maintien assise</b> | YPLAQUE004 | Plaque en acier, ép. 20/10 <sup>ème</sup> . Dureté acier 42 kg/mm <sup>2</sup> .   |
| <b>Colonne</b>                | YLIFTUB21  | Vérin à gaz non autoporteur classe 3. Force axiale 300 N, emmanchement conique. Tube acier ép. 2 mm, peint époxy noir. Dim. 50x300 mm. Hauteur cône 70 mm. |
| <b>Base</b>                   | YBACN600NO | 5 branches en nylon armé fibre de verre, Ø 600 mm.   |
| <b>Patins</b>                 | YPATIN.50  | 5 patins en polyamide noir, Ø 50 mm. Fixation par clipsage sur axe acier Ø 11mm.   |

### EMBALLAGE, CONDITIONNEMENT, POIDS, VOLUME :

| Poids net | Poids brut | Type d'emballage | Unité / carton | Volume du carton    | Unité / palette | Cartons / palette | Dimensions de la palette L x P x H (cm) |
|-----------|------------|------------------|----------------|---------------------|-----------------|-------------------|---|
| 6 kg      | 7,5 kg     | Kit              | 1              | 0,09 m <sup>3</sup> | 20              | 20                | 120 x 84 x 204                          |

### CARACTERISTIQUES :

Assis debout giratoire en polyuréthane (fabriqué sans CFC) alliant confort et résistance aux tâches, agressions chimiques (résiste aux acides et bases courants) ou étincelles. Complément idéal des postes de travail debout.

**DATE DE SORTIE :** Mars 1994.

**GARANTIE :** 5 ans.

| Fiche Technique | Date d'élaboration | Conditions de validité   | Page |
|-----------------|--------------------|--|------|
| FT 535 TP11 30  | 31 août 2003       | Les données de cette fiche technique sont valides à sa date d'élaboration. Toute évolution du produit ne donne pas lieu à mise à jour systématique si les caractéristiques fondamentales du produit ne sont pas modifiées. | 2/2  |