



Lotus™ Sit Stand Workstation



CUSTOMER SERVICE & SUPPORT

www.fellowes.com

U.S.: 1-800-955-0959

Europe Freephone: 00800-1810-1810

Canada: 1-800-665-4339

Mexico: 001-800-514-9057

Benelux: +31-(0)-13-458-0580

Deutschland: +49 (0)511 545489-0

France: +33 (0) 1 78 64 91 00

Italia: +39-071-730041

Polska: +48-(22)-2052110

España/Portugal: +34-91-748-05-01

United Kingdom: +44 (0) 1302 836800

Australia: 1-800-33-1177



PLEASE READ INSTRUCTIONS BEFORE USE.
DO NOT DISCARD.

LIRE LES INSTRUCTIONS AVANT UTILISATION.
NE PAS JETER.

LEA LAS INSTRUCCIONES ANTES DEL USO.
NO TIRAR.

BITTE LESEN SIE DIE ANLEITUNGEN SORGFÄLTIG
DURCH, BEVOR SIE DAS GERÄT BENUTZEN.
BITTE GUT AUFBEWAHREN.

LEGGERE LE ISTRUZIONI PRIMA DELL'USO.
NON GETTARE.

LEES VÓÓR GEBRUIK DE INSTRUCTIES DOOR.
NIET WEGGOOIEN.

LÄS DESSA INSTRUKTIONER FÖRE ANVÄNDNING.
KASSERA EJ.

PRZED UŻYCIEM PROSZĘ PRZECZYTAĆ NINIEJSZĄ
INSTRUKCJĘ, NIE WYRZUCAĆ.

ПЕРЕД ИСПОЛЬЗОВАНИЕМ ПРОСЬБА ОЗНАКОМИТЬСЯ
С ИНСТРУКЦИЯМИ. НЕ ВЫБРАСЫВАТЬ.

LEIA AS INSTRUÇÕES ANTES DA UTILIZAÇÃO.
NÃO AS DEITE FORA.



1789 Norwood Avenue, Itasca, Illinois 60143 • 1-800-955-0959 • www.fellowes.com

© 2018 Fellowes, Inc. | Part #872199 Rev D

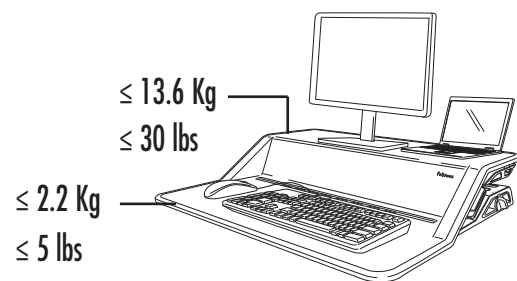
ENGLISH

Lotus™ Sit Stand Workstation

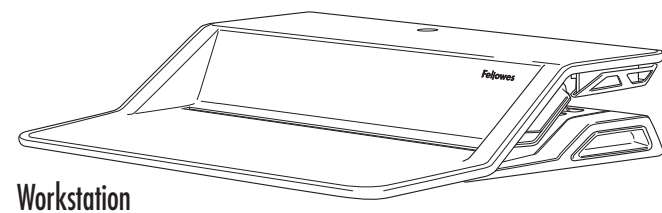
SAFETY INSTRUCTIONS/WARNING

Read and follow all instructions and warnings before use.

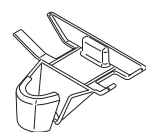
- **WARNING: PINCH POINT! KEEP HANDS CLEAR OF SUPPORT BARS DURING OPERATION. SERIOUS INJURY MAY OCCUR.**
- **DO NOT EXCEED MAXIMUM STATED WEIGHT CAPACITY. SERIOUS INJURY OR PROPERTY DAMAGE MAY OCCUR.**
- **CAUTION: Lift hazard! Two people are required to move workstation. Serious injury may occur.**
- Keep cables clear of support bars during operation, follow the cable routing instruction in this manual. Failure to follow these instructions may result in equipment damage or personal injury.
- **DO NOT lean on the keyboard platform.**
- **DO NOT adjust counter balance until all equipment and accessories have been placed on the workstation.**
- This product is spring assisted and should never be used with less than 10 lbs. (4.5kg) of weight. With caution, use both hands to push down slightly and engage both levers. Failure to do so may result in injury or property damage.
- Only compatible with Fellowes Monitor Arm Kit for Lotus.
- Make sure the desk or mounting surface is level and can support the combined weight of the workstation and accessories.
- Remove all equipment and accessories from the workstation before moving.
- Manufacturer certifies that product meets or exceeds applicable ANSI/BIFMA standards.
- Use Velcro if not using monitor arms. Velcro is single use.



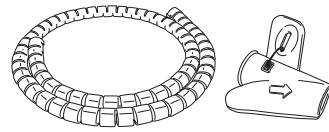
CONTENTS



Workstation



Cord Funnel



Cable zip/tool



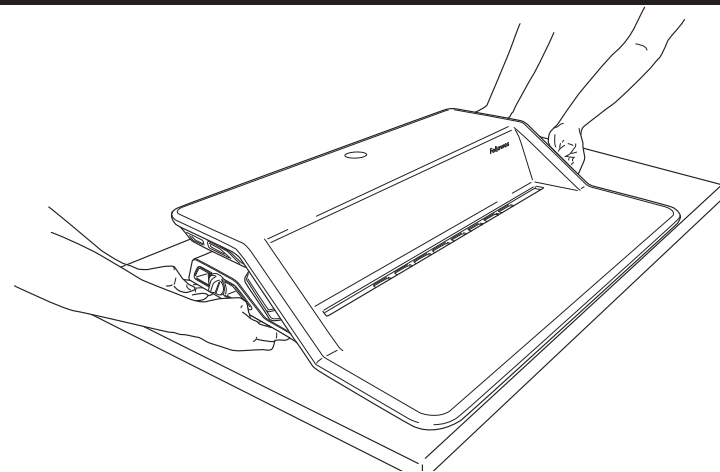
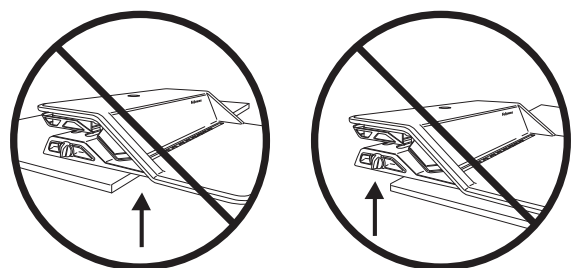
Velcro

Only compatible with Fellowes Monitor Arm Kit for Lotus. Visit www.Fellowes.com for more information.

SET-UP

STEP 1

Use 2 people to place the sit stand on your desk. Be sure that the front edge of the keyboard platform aligns with the desk edge.



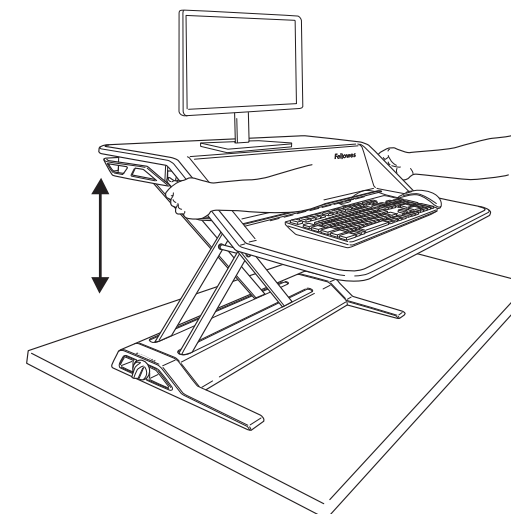
STEP 2

Place your monitor, keyboard and mouse on the workstation. Use the enclosed Velcro to secure the monitor(s) to the workstation. Leave the monitor cover plate in place unless using the Fellowes Monitor Arm Kit for Lotus.



STEP 3

Using both hands, push down slightly and engage both levers to raise the workstation to the highest position.

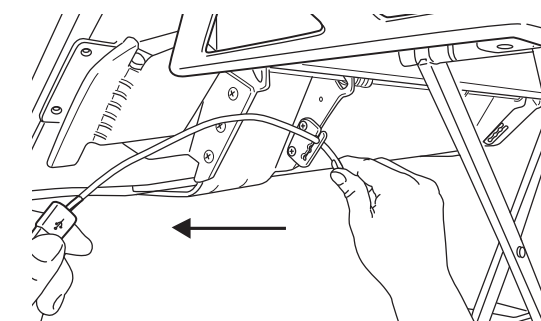
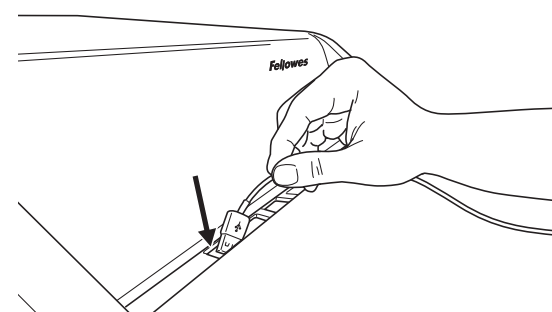


CORD MANAGEMENT

Ensure the workstation is at the highest position. Follow all cord routing instructions to ensure cables are not pinched by the support bars. Make sure the cables are long enough to accommodate the full range of motion (17"/432mm).

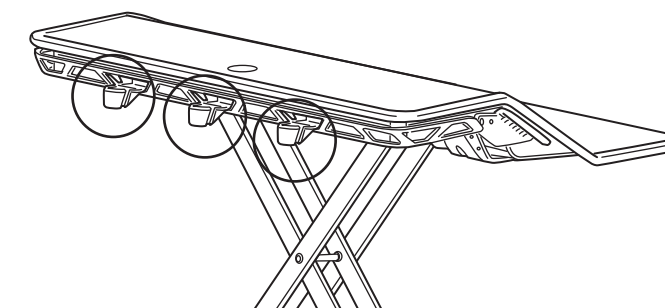
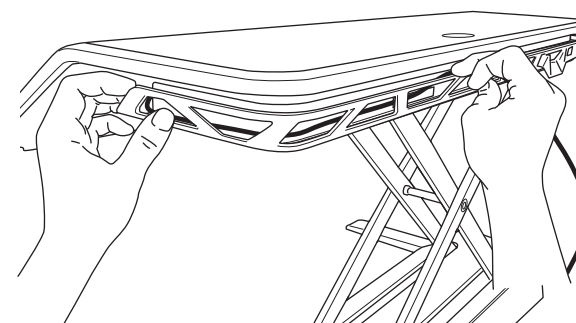
STEP 1

Route the keyboard and mouse cords through the opening in the keyboard platform. Be sure to anchor the cords with the clip on the underside of the platform. Failure to follow these instructions may result in equipment damage or personal injury.



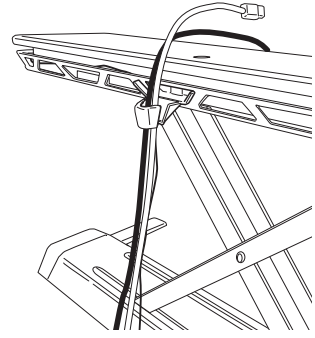
STEP 2A

Continue routing the cords around the workstation through the cord channel to the rear. Insert the cord funnel in 1 of 3 locations on the cord channel. Choose the location that will best accommodate your setup.



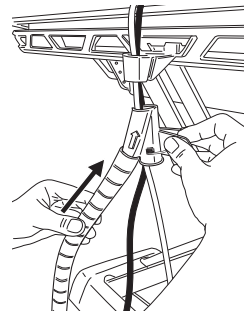
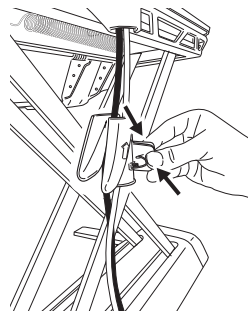
STEP 2B

Route all cords, including the monitor cords through the cord funnel.

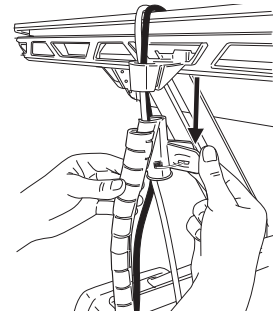


STEP 3

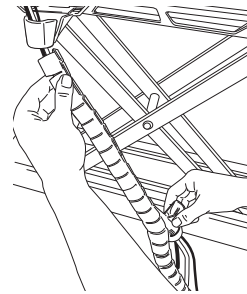
Gather all cords, including the monitor cords. Apply the cable zip using the provided tool.



Push the Cable Zip upward into the Cable Zip Tool.

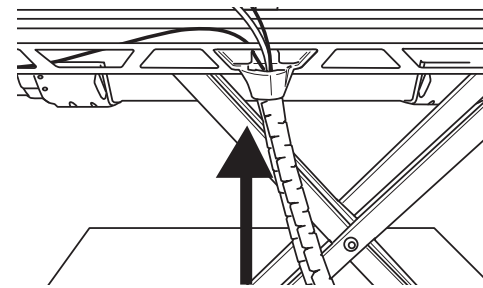


Pull down on the Cable Zip tool while holding the top of the Cable Zip.



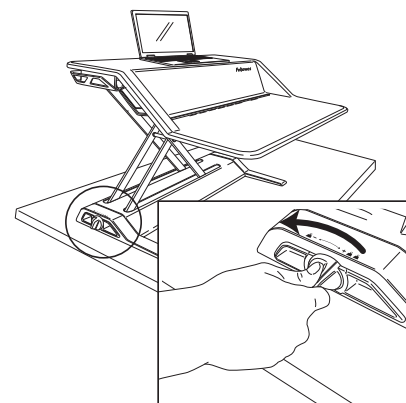
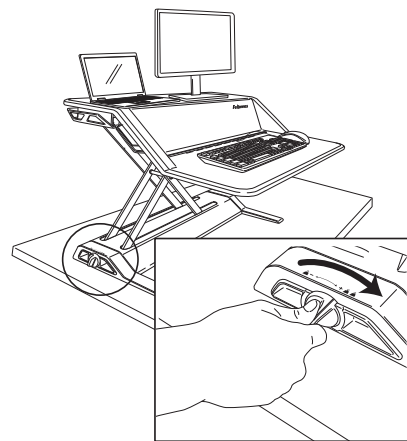
STEP 4

Slide the end of the cable zip into the cord funnel to lock into place.



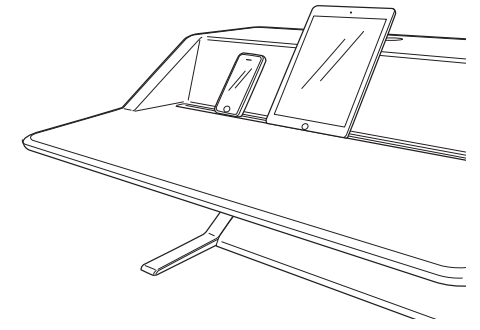
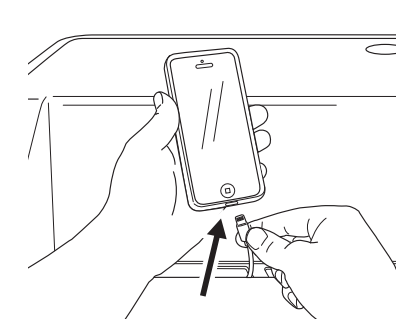
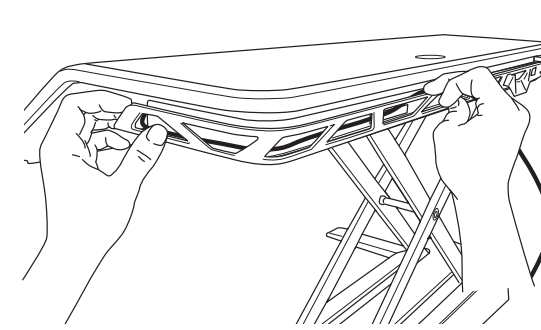
TENSION ADJUSTMENT

Patent pending Smooth Lift Technology™ makes it effortless to raise and lower your sit-stand. Place items onto the workstation and raise up to the highest position. Lotus is shipped at the lowest setting which will help offset 10lbs/4.5kg. Turn the knob clockwise to offset heavier weights, up to 29 full rotations to offset 35lbs/15.8kg. As a guideline, approximately 10 full rotations are needed to offset a dual monitor setup. The exact number of rotations depends on your personal comfort. Once you have properly adjusted the Lotus, it should feel effortless to raise and lower.

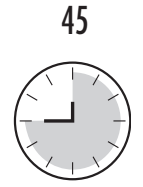
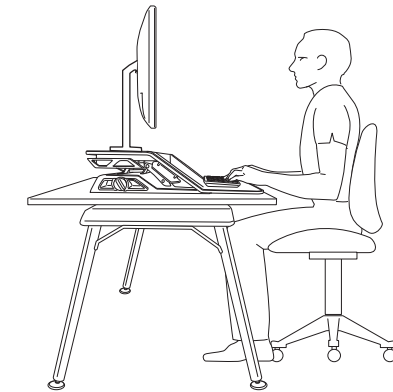
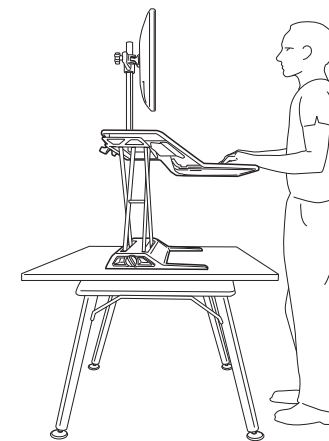


DEVICE STAND/CHARGING SLOT

Route a charging cable through the cord management system to charge your device while viewing.



USAGE GUIDELINES



FELLOWES LOTUS™ SIT STAND WORKSTATION 5 YEAR LIMITED WARRANTY

Fellowes, Inc. (the "Company") warrants this product to be free from defects in material and workmanship appearing within five (5) years from the date of the original purchase of the product. If such a defect appears during the warranty period, the Company will (at its sole option) either repair or replace the defective product with no charge for service or parts or refund the purchase price.

This warranty applies only to the initial retail purchaser and does not cover claims resulting from misuse, failure to follow instructions on installation and use, neglect, use of unauthorized attachments, commercial use, use on a current or voltage other than specified on the product, or unauthorized service during the warranty period on conditions otherwise covered by the warranty.

THE DURATION OF ANY IMPLIED WARRANTIES, INCLUDING BUT NOT LIMITED TO ANY IMPLIED WARRANTIES OF MERCHANTABILITY OR FITNESS FOR A PARTICULAR PURPOSE, IS EXPRESSLY LIMITED TO THE DURATION OF THIS LIMITED WARRANTY.

UNLESS REQUIRED BY APPLICABLE LAW, THE CUSTOMER'S EXCLUSIVE REMEDY FOR BREACH OF THIS WARRANTY OR ANY IMPLIED WARRANTY OR OF ANY OTHER OBLIGATION ARISING BY OPERATION OF LAW OR OTHERWISE SHALL BE LIMITED AS SPECIFIED HEREIN TO REPAIR, REPLACEMENT OR A REFUND OF THE PURCHASE PRICE, AT THE COMPANY'S SOLE OPTION.

UNDER NO CIRCUMSTANCE WILL THE COMPANY, ITS AFFILIATES, SUBSIDIARIES, RELATED ENTITIES, RESELLERS OR THEIR RESPECTIVE OFFICERS, DIRECTORS OR EMPLOYEES OR THOSE PERSONS FOR WHOM THEY ARE BY LAW RESPONSIBLE, BE LIABLE FOR CONSEQUENTIAL OR INCIDENTAL DAMAGES SUSTAINED IN CONNECTION WITH THE PRODUCT. THE COMPANY AND THESE OTHER PARTIES DO NOT ASSUME OR AUTHORIZE ANY REPRESENTATIVE OR OTHER PERSON TO ASSUME FOR ANY OF THEM ANY OBLIGATION OR LIABILITY OTHER THAN AS IS EXPRESSLY SET FORTH HEREIN.

The duration, terms and conditions of this warranty are valid worldwide, except where different limitations, restrictions or conditions may be required by local law.

Australia Residents Only:

Our goods come with guarantees that cannot be excluded under the Australian Consumer Law. You are entitled to a replacement or refund for a major failure and for compensation for any other reasonably foreseeable loss or damage. You are also entitled to have the goods repaired or replaced if the goods fail to be of acceptable quality and the failure does not amount to a major failure. The benefits under Fellowes' Warranty are in addition to other rights and remedies under a law in relation to the machine.

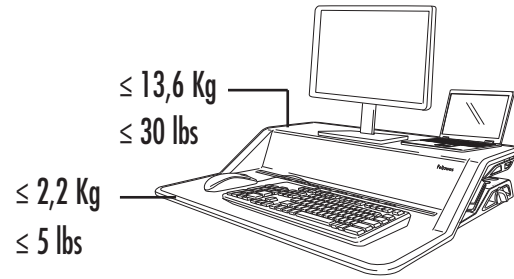
FRANÇAIS

Station de travail assis-debout Lotus™

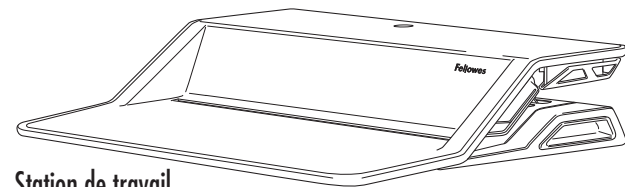
CONSIGNES DE SÉCURITÉ/AVERTISSEMENT

Lire et suivre tous avertissements et instructions avant d'utiliser l'appareil.

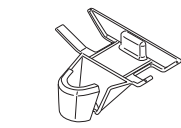
- **AVERTISSEMENT : RISQUE DE PINCEMENT ! GARDER LES MAINS À L'ÉCART DES BARRES DE SUPPORT PENDANT L'OPÉRATION. IL EXISTE UN RISQUE DE BLESSURE GRAVE.**
- **NE PAS DÉPASSER LA CAPACITÉ MAXIMALE DE POIDS INDIQUÉE. CELA POURRAIT PROVOQUER UNE BLESSURE GRAVE OU ENDOMMAGER LE MATÉRIEL.**
- **ATTENTION : Risque lors du levage ! Deux personnes sont nécessaires pour déplacer la station de travail. Il existe un risque de blessure grave.**
- Tenir les câbles à l'écart des barres de support pendant l'opération. Suivre les instructions de ce manuel en matière d'acheminement des câbles. Le non-respect de ces instructions pourrait provoquer des dommages de l'équipement ou des blessures.
- **NE PAS s'appuyer sur le support de clavier.**
- **NE PAS régler le contrepoids tant que tout l'équipement et les accessoires n'ont pas été placés sur la station de travail.**
- Ce produit dispose d'une suspension assistée et ne doit jamais être utilisé avec un poids inférieur à 4,5 kg. Prudemment, utilisez les deux mains pour abaisser légèrement et enclencher les deux leviers. Le non-respect de cette consigne peut entraîner des blessures ou des dommages matériels.
- Uniquement compatible avec le kit de bras de moniteur Fellowes pour Lotus.
- S'assurer que la surface de montage ou le bureau sont plats et peuvent supporter le poids combiné de la station de travail et des accessoires.
- Retirer tout l'équipement et les accessoires de la station de travail avant de la déplacer.
- Le fabricant certifie que ce produit satisfait ou dépasse les normes ANSI/BIFMA en vigueur.
- Utiliser du Velcro si vous n'utilisez pas de bras de moniteur. Le Velcro est à usage unique.



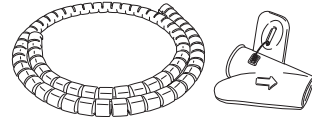
CONTENU



Station de travail



Manchon pour câbles



Gaine zippée pour câbles/outil



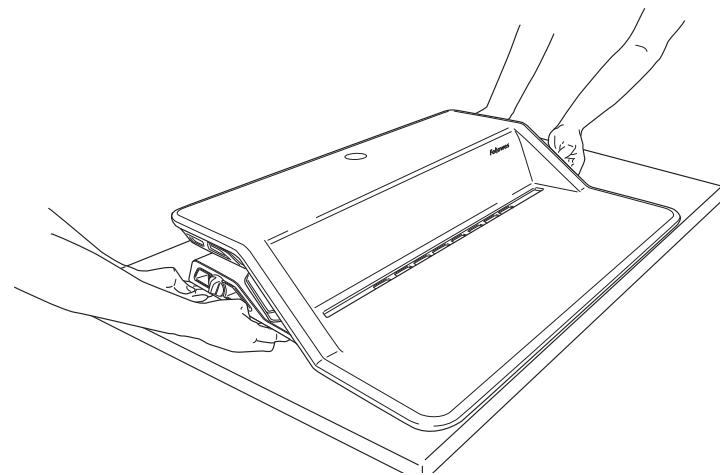
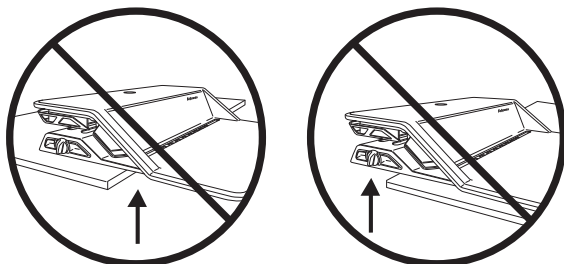
Attache Velcro

Uniquement compatible avec le kit de bras de moniteur Fellowes pour Lotus. Pour plus d'informations, consulter www.Fellowes.com.

INSTALLATION

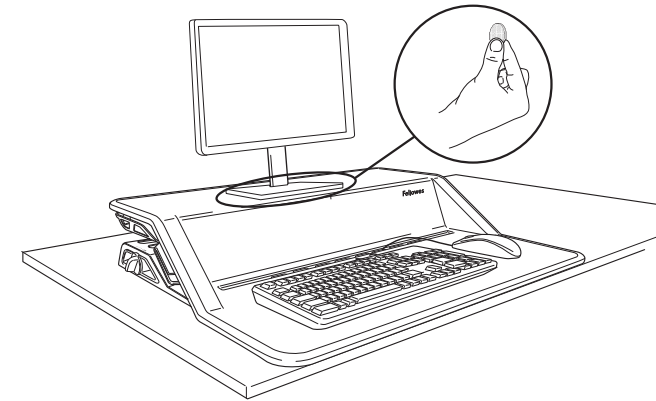
ÉTAPE 1

Utiliser 2 personnes pour mettre en place le support assis-debout sur votre bureau. S'assurer que le bord avant du support de clavier s'aligne sur le bord du bureau.



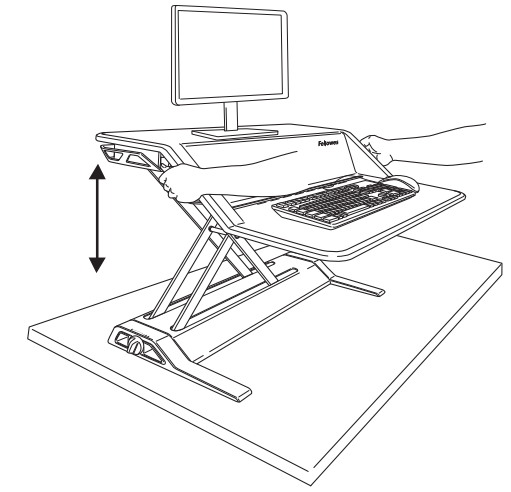
ÉTAPE 2

Placer votre moniteur, votre clavier et votre souris sur la station de travail. Utiliser le Velcro intégré pour fixer le(s) moniteur(s) sur la station de travail. Laisser la plaque de couverture du moniteur en place, sauf en cas d'utilisation du kit de bras de moniteur Fellowes pour Lotus.



ÉTAPE 3

En utilisant les deux mains, pousser légèrement vers le bas et engager les deux leviers pour lever la station de travail jusqu'à sa position la plus haute.

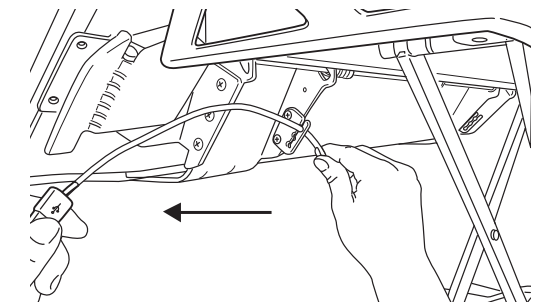
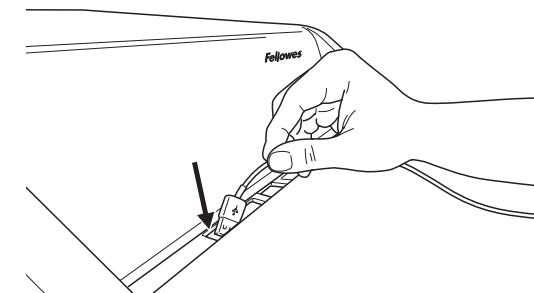


GESTION DES CÂBLES

Assurez-vous que la station de travail est dans sa position la plus haute. Respecter toutes les instructions relatives à l'acheminement des câbles pour s'assurer que ces derniers ne sont pas pincés par les barres de support. S'assurer que les câbles sont suffisamment longs pour permettre toute l'amplitude de mouvement (432 mm/17 po).

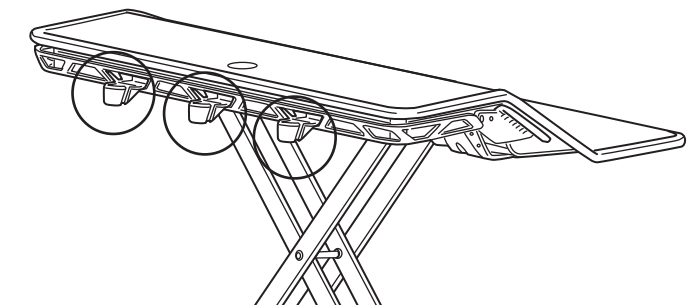
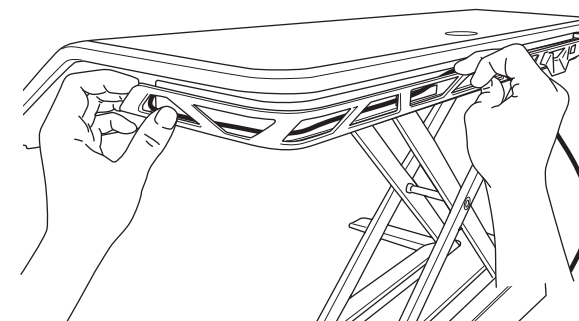
ÉTAPE 1

Faire passer les câbles du clavier et de la souris à travers l'orifice situé sur le support de clavier. Veiller à fixer les câbles à l'aide de la pince située sous le support. Le non-respect de ces instructions pourrait provoquer des dommages de l'équipement ou des blessures.



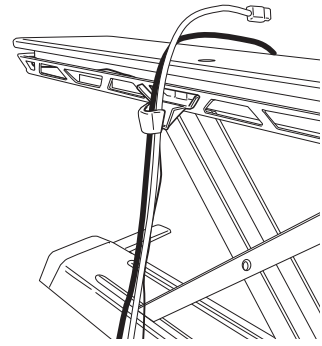
ÉTAPE 2A

Continuer à acheminer les câbles autour de la station de travail en suivant la gouttière destinée aux câbles jusqu'à l'arrière. Insérez le manchon pour câbles dans l'un des 3 emplacements situés sur la gouttière destinée aux câbles. Choisissez l'emplacement qui conviendra le mieux à votre configuration.



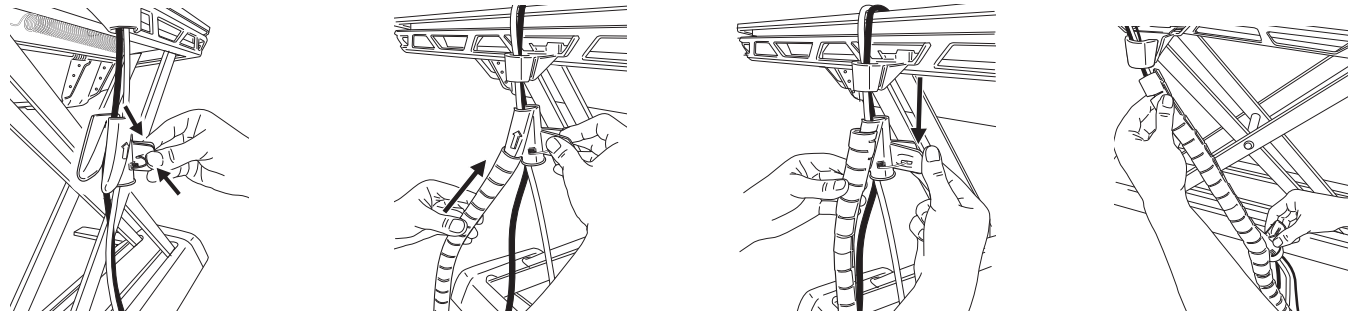
ÉTAPE 2B

Faites passer tous les câbles, notamment ceux de l'écran dans le manchon pour câbles.



ÉTAPE 3

Rassemblez tous les câbles, y compris ceux du moniteur. Appliquez la fermeture à glissière autour des câbles à l'aide de l'outil fourni.

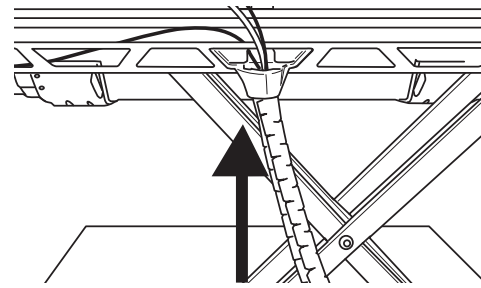


Poussez la gaine zippée vers le haut dans l'outil pour gaine zippée.

Tirez vers le bas sur l'outil pour gaine zippée tout en maintenant le haut de la gaine zippée.

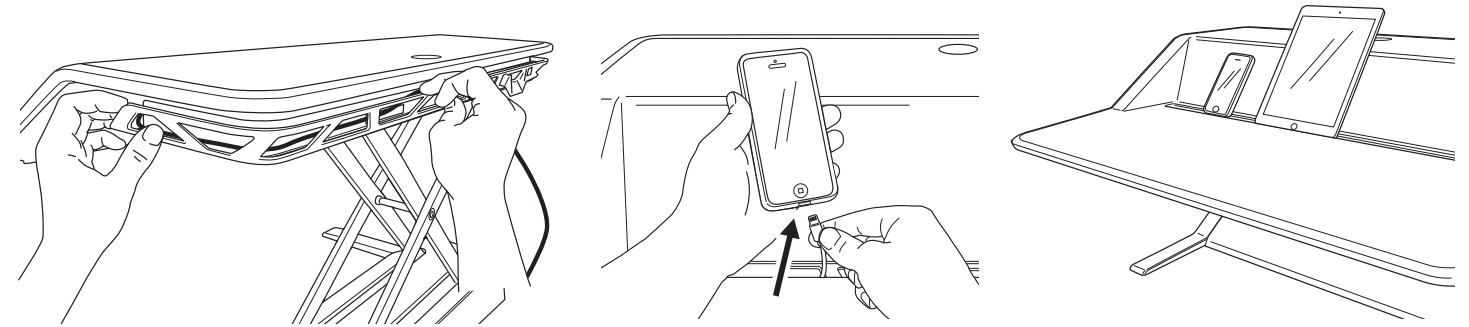
ÉTAPE 4

Faites glisser l'extrémité de la gaine zippée pour câbles dans le manchon pour câbles afin de verrouiller le système.

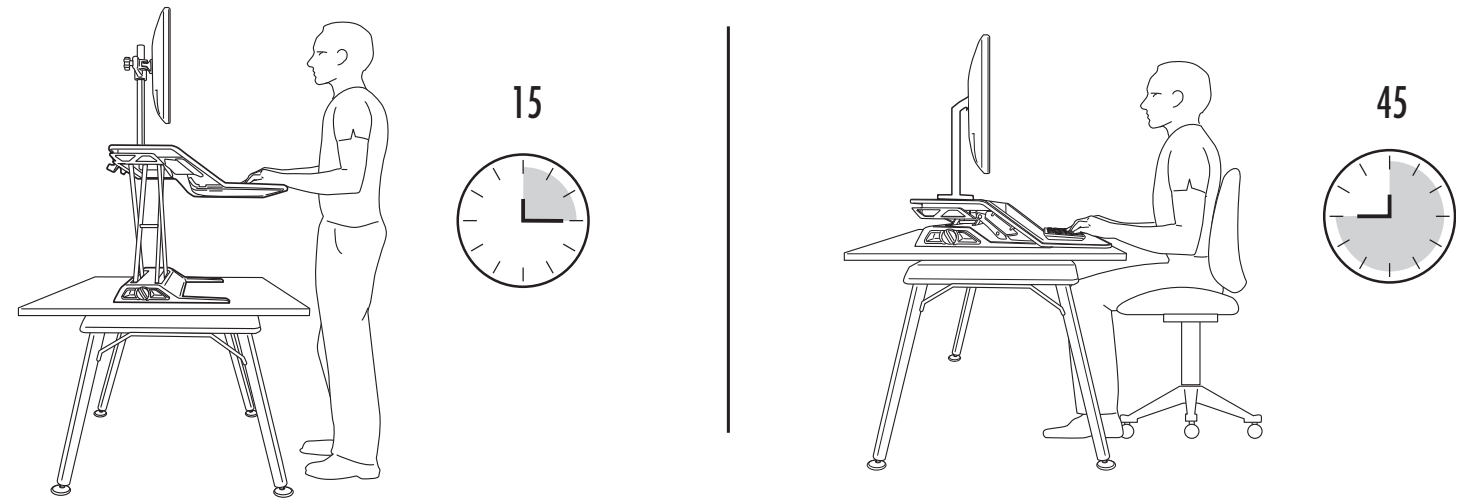


SUPPORT DE PÉRIPHÉRIQUE/LOGEMENT DE CHARGEMENT

Faire passer un câble de chargement à travers le système de gestion des câbles pour charger le périphérique pendant l'affichage.

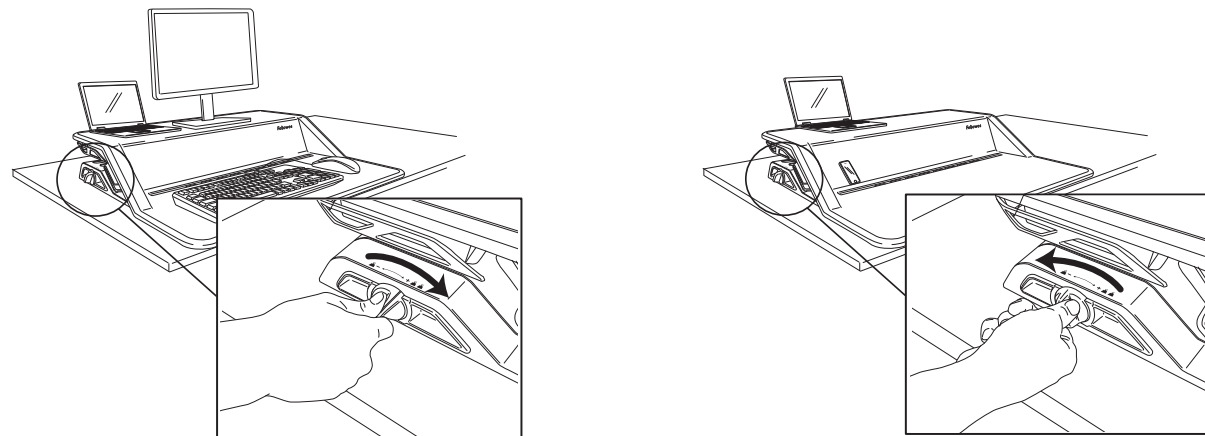


CONSIGNES D'UTILISATION



RÉGLAGE DE LA TENSION

Le brevet en cours Smooth Lift Technology™ permet d'élever et d'abaisser sans effort votre station assis-debout. Placez des objets sur la station de travail puis élevez-la dans sa position la plus haute. Lotus est livrée dans la position la plus basse, ce qui permet de compenser les 10 Lbs/4,5 Kg. Tournez le bouton dans le sens horaire pour compenser les poids plus lourds, jusqu'à 29 rotations complètes pour compenser 35 lbs/15,8 kg. À titre indicatif, il faut environ 10 rotations complètes pour compenser une installation à deux moniteurs. Le nombre exact de rotations dépend de votre confort personnel. Lorsque vous avez correctement réglé la station Lotus, l'élever et l'abaisser devrait se faire sans effort.



GARANTIE LIMITÉE DE 5 ANS DE LA STATION DE TRAVAIL AVEC SUPPORT ASSIS-DEBOUT FELLOWES LOTUS™

Fellowes, Inc. (la « Société ») garantit ce produit contre tout défaut de matériel et de main d'œuvre dans les cinq (5) ans à compter de la date d'achat original du produit. En cas de survenance d'un tel défaut au cours de la période de garantie, la Société (à sa seule discrétion) réparera ou remplacera le produit défectueux sans aucun frais de service ni de main d'œuvre ou remboursera le prix d'achat.

Cette garantie s'applique uniquement à l'acheteur original et ne couvre pas les réclamations résultant d'un mauvais usage, d'un manquement aux instructions d'installation et d'utilisation, d'un manque d'entretien, de l'utilisation d'accessoires non autorisés, de l'utilisation commerciale, de l'utilisation sous un courant ou une tension autres que ceux désignés sur le produit ou de l'entretien non autorisé au cours de la période de garantie dans des conditions normalement sous garantie.

LA DURÉE DE TOUTE GARANTIE IMPLICITE, Y COMPRIS MAIS SANS S'Y LIMITER, TOUTE GARANTIE IMPLICITE DE QUALITÉ MARCHANDE OU D'ADAPTATION À DES FINS SPÉCIFIQUES, EST LIMITÉE EXPRESSÉMENT À LA DURÉE DE CETTE GARANTIE LIMITÉE.

SAUF MENTION CONTRAIRE PAR LES LOIS EN VIGUEUR, L'UNIQUE RECOURS DONT DISPOSE LE CLIENT POUR TOUTE VIOLATION DE CETTE GARANTIE OU DE TOUTE GARANTIE IMPLICITE OU DE TOUTE OBLIGATION DÉCOULANT DE LA LOI OU AUTRE SERA LIMITÉ TEL QUE PRÉCISÉ DANS LA PRÉSENTE À LA RÉPARATION, LE REMPLACEMENT OU LE REMBOURSEMENT DU PRIX D'ACHAT, À LA DISCRÉTION DE LA SOCIÉTÉ.

EN AUCUN CAS, LA SOCIÉTÉ, SES FILIALES, SOCIÉTÉS AFFILIÉES, ENTITÉS ASSOCIÉES, REVENEURS OU LEURS AGENTS, DIRECTEURS OU EMPLOYÉS RESPECTIFS OU CES PERSONNES DONT ILS SONT RESPONSABLES SELON LA LOI, NE SERONT RESPONSABLES DES DOMMAGES DIRECTS OU INDIRECTS RÉSULTANT DE L'UTILISATION DU PRODUIT. LA SOCIÉTÉ ET CES AUTRES PARTIES N'ASSUMENT ET N'AUTORISENT AUCUN REPRÉSENTANT OU AUTRE PERSONNE À ASSUMER POUR AUCUN D'ENTRE EUX D'OBLIGATION OU DE RESPONSABILITÉ AUTRE QUE CELLES QUE PRÉVOIT LA PRÉSENTE.

La durée, les conditions générales et les conditions de cette garantie sont valables dans le monde entier, excepté en cas de limites, de restrictions ou de conditions exigibles par les lois locales.

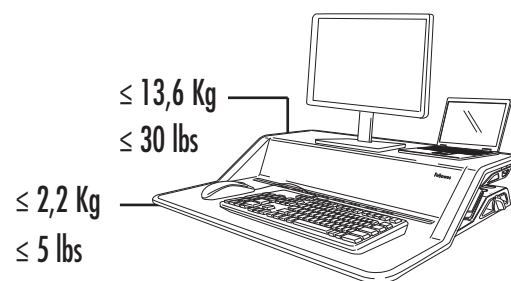
ESPAÑOL

Estación de trabajo para escritorio de pie y sentado Lotus™

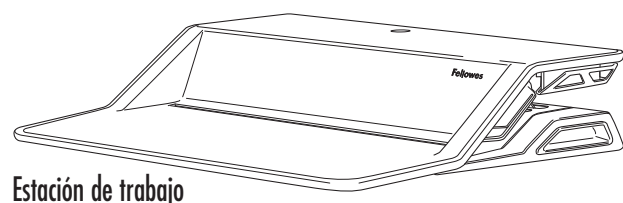
INSTRUCCIONES/ADVERTENCIAS DE SEGURIDAD

Lea y siga todas las instrucciones y advertencias antes de utilizarlo.

- **AVISO: PUNTO DE ENGANCHE MANTENGA LAS MANOS ALEJADAS DE LAS BARRAS DE SOPORTE DURANTE SU FUNCIONAMIENTO. SE PUEDEN PRODUCIR LESIONES GRAVES.**
- **NO SUPERE LA CAPACIDAD DE PESO MÁXIMA INDICADA. SE PUEDEN PRODUCIR DAÑOS MATERIALES O LESIONES GRAVES.**
- **PRECAUCIÓN: Riesgo de levantamiento de carga** Se necesitan dos personas para mover la estación de trabajo. Se pueden producir lesiones graves.
- Mantenga los cables alejados de las barras de soporte durante su funcionamiento. Siga las instrucciones de cableado de este manual. El incumplimiento de estas instrucciones puede dar lugar a daños materiales o personales.
- **NO se apoye sobre la plataforma para teclado.**
- **NO modifique el contrapeso hasta que haya colocado todo el equipamiento y los accesorios en la estación de trabajo.**
- El producto funciona con resorte y nunca debe ser utilizado con un peso menor a 4,5 kg. Con cuidado, presione levemente la estación con las manos para así acoplar ambas palancas. Si esto no se hace, se podrían producir lesiones o daños materiales.
- Solo compatible con el kit de brazos para monitores de Fellowes para Lotus.
- Asegúrese de que la mesa o la superficie de montaje está nivelada y soporta el peso combinado de la estación de trabajo y de los accesorios.
- Retire el equipamiento y los accesorios de la estación de trabajo antes de moverla.
- El fabricante certifica que el producto cumple o supera las normativas ANSI/BIFMA aplicables.
- Utilice velcro si no utiliza brazos para monitores. El velcro es para uso único.



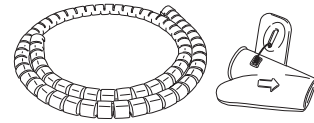
CONTENIDO



Estación de trabajo



Conducto para cables



Herramienta/abrazadera para cables



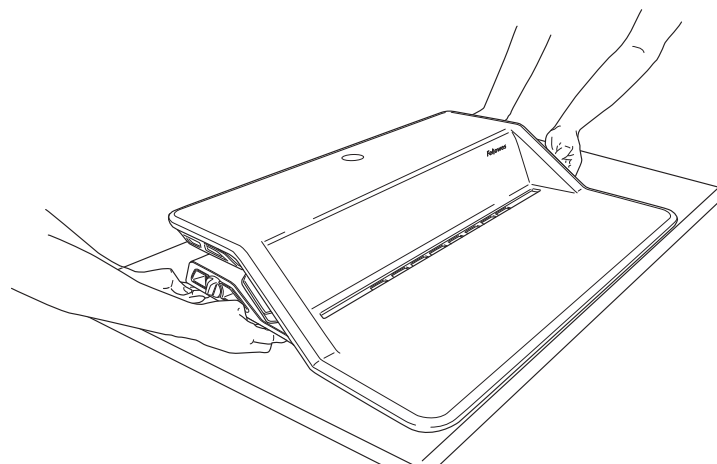
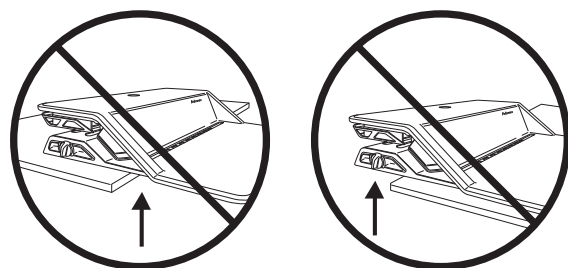
Velcro

Solo compatible con el kit de brazos para monitores de Fellowes para Lotus. Visite www.fellowes.com para obtener más información.

CONFIGURAR

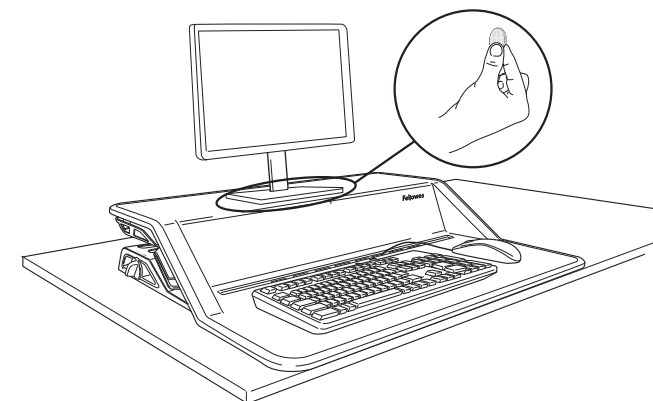
PASO 1

Es necesario contar con dos personas para colocar el escritorio de pie y sentado en la mesa. Asegúrese de que el borde frontal de la plataforma para teclado esté alineado con el borde de la mesa.



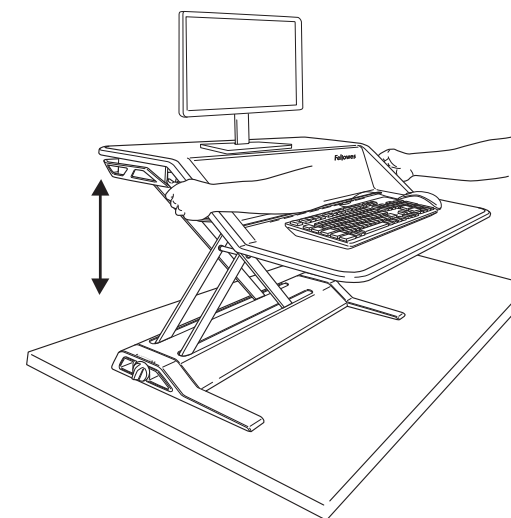
PASO 2

Coloque el monitor, el teclado y el mouse en la estación de trabajo. Utilice el velcro incluido para fijar el monitor o monitores a la estación de trabajo. Deje la placa de protección del monitor en su lugar a menos que utilice el kit de brazos para monitores de Fellowes para Lotus.



PASO 3

Con las dos manos, presione ligeramente hacia abajo y mueva los dos brazos para subir la estación de trabajo a la posición más alta.

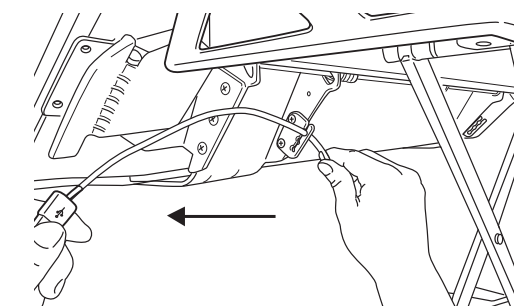
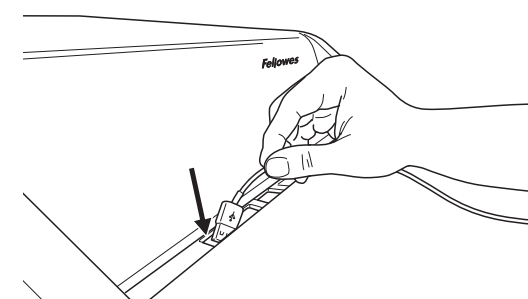


CONTROL DE CABLES

Asegúrese de que la estación de trabajo está en su posición más alta. Siga todas las instrucciones de cableado para asegurarse de que los cables no se enganchan en las barras de soporte. Asegúrese de que los cables son lo suficientemente largos para poder tener una amplitud de movimientos completa (17 pulg./432 mm).

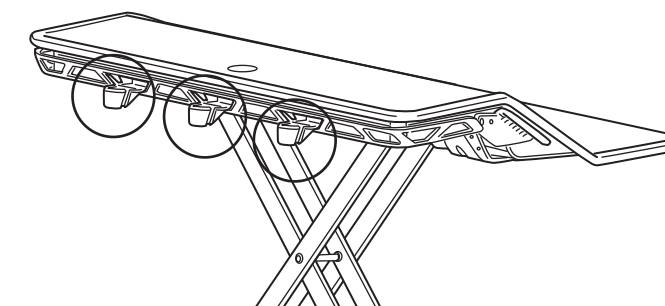
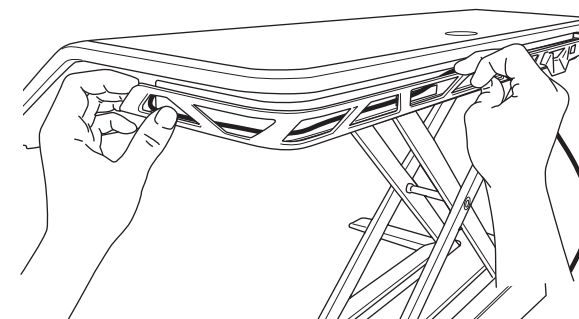
PASO 1

Pase los cables del teclado y del mouse por la abertura de la plataforma para teclado. Asegúrese de fijar los cables con el clip en la parte inferior de la plataforma. El incumplimiento de estas instrucciones puede dar lugar a daños materiales o personales.



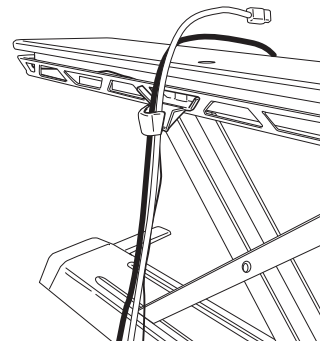
PASO 2A

Continúe realizando el cableado alrededor de la estación de trabajo, a través del canal para cables y hasta la parte posterior. Introduzca el conducto para cables en 1 de los 3 lugares del canal para cables. escoja el lugar que se adapte mejor a la configuración que tenga.



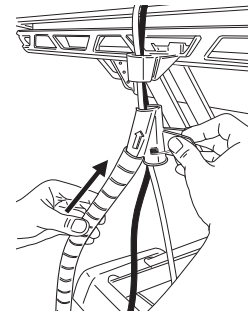
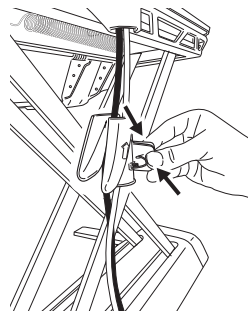
PASO 2B

Dirija todos los cables, incluidos los del monitor, a través del conducto para cables.

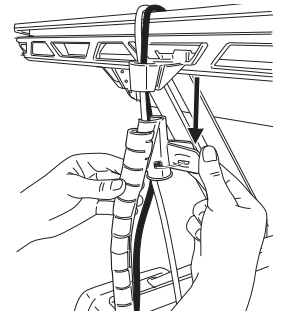


PASO 3

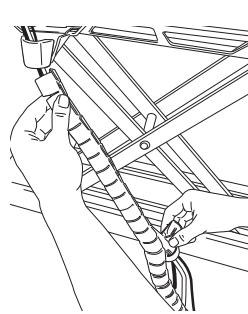
Junte todos los cables, incluidos los del monitor. Instale la abrazadera para cables con la herramienta proporcionada.



Empuje la abrazadera para cables hacia arriba en la herramienta de la abrazadera para cables.

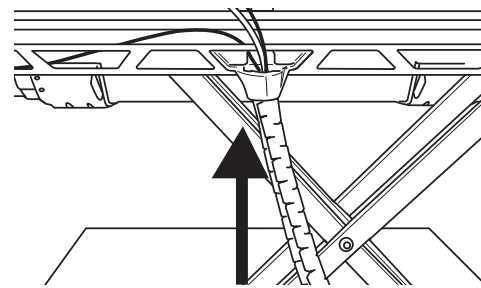


Tire hacia abajo de la herramienta de la abrazadera para cables mientras que sujeto la parte superior de la abrazadera para cables.



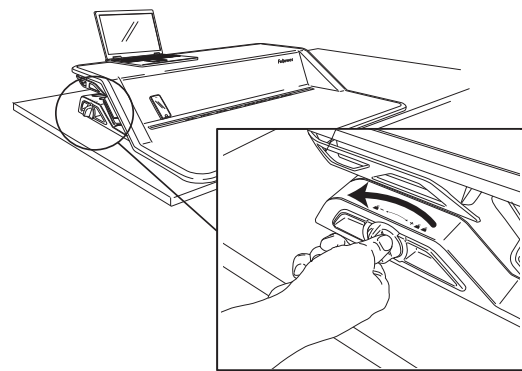
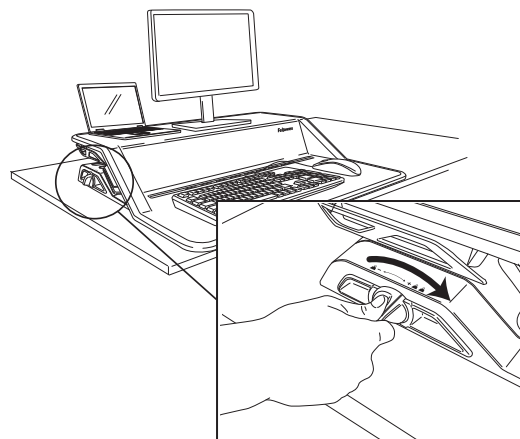
PASO 4

Deslice el extremo de la abrazadera para cables dentro del conducto para cables con el fin de encajarlo en su sitio.



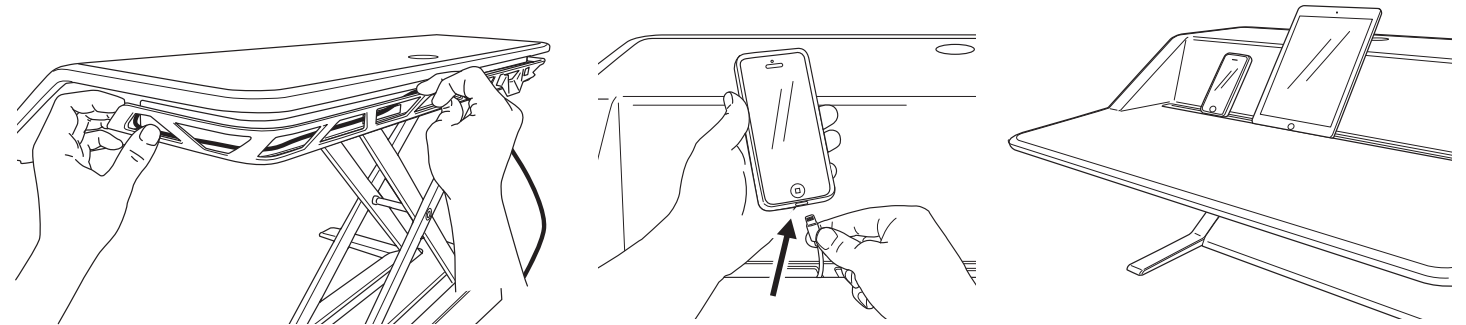
AJUSTE DE TENSIÓN

La tecnología Smooth Lift Technology™ con patente en trámite hace que subir y bajar el escritorio de pie y sentado sea una tarea sencilla. Coloque los elementos en la estación de trabajo y súbala hasta la posición más alta. Lotus se envía en el ajuste más bajo que ayudará a compensar 10 lbs/4,5 kg. Gire la perilla en el sentido de las agujas del reloj para compensar los pesos más pesados, hasta 29 rotaciones completas para compensar 35 lbs/15,8 kg. Como guía, se necesitan 10 rotaciones completas para compensar una configuración de doble monitor. El número exacto de rotaciones dependerá de su comodidad personal. Una vez que haya ajustado correctamente el Lotus, deberá ser fácil subirlo y bajarlo.

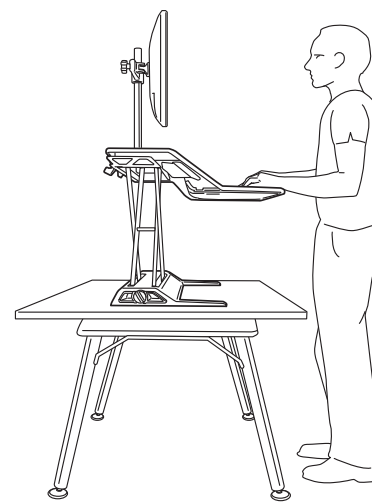


SOPORTE PARA DISPOSITIVOS/RANURA DE CARGA

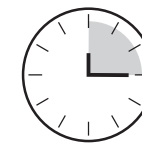
Pase un cable de carga por el sistema de cableado para que pueda cargar su dispositivo mientras lo utiliza.



INDICACIONES DE USO



15



45



GARANTÍA LIMITADA DE 5 AÑOS PARA LA ESTACIÓN DE TRABAJO DE ESCRITORIO DE PIE O SENTADO DE FELLOWES LOTUS™

Fellowes, Inc. (la "Empresa") garantiza que este producto no presentará defectos de material y mano de obra durante cinco (5) años a partir de la fecha de compra original del producto. Si un defecto así aparece durante el período de garantía, la Empresa (a su exclusiva discreción) reparará o sustituirá el producto defectuoso sin cargos por la reparación ni por las piezas o reembolsará el precio de la compra.

Esta garantía solo se aplica al primer comprador al por menor y no cubre reclamaciones debidas al mal uso, no seguir las instrucciones sobre instalación o uso, negligencia, uso de accesorios no permitidos, uso comercial, uso en un voltaje o una corriente distintos a los especificados en el producto, o reparación no autorizada durante el período de garantía en condiciones distintas a las cubiertas por la garantía.

LA DURACIÓN DE TODA GARANTÍA IMPLÍCITA, LO QUE INCLUYE PERO SIN LIMITACIÓN, CUALQUIER GARANTÍA IMPLÍCITA DE COMERCIABILIDAD O IDONEIDAD PARA UN FIN PARTICULAR, QUEDA EXPRESAMENTE LIMITADA A LA DURACIÓN DE ESTA GARANTÍA LIMITADA.

A MENOS QUE LO EXIJA LA LEGISLACIÓN APLICABLE, LA ÚNICA SOLUCIÓN PARA EL CLIENTE POR EL INCUMPLIMIENTO DE ESTA GARANTÍA, CUALQUIER GARANTÍA IMPLÍCITA O CUALQUIER OTRA OBLIGACIÓN QUE SURJA POR MINISTERIO DE LA LEY SE LIMITARÁ A LO ESPECIFICADO EN EL PRESENTE DOCUMENTO A REPARAR, SUSTITUIR O REEMBOLSAR EL PRECIO DE LA COMPRA, SEGÚN ÚNICAMENTE EL CRITERIO DE LA EMPRESA.

EN NINGUNA CIRCUNSTANCIA LA EMPRESA, SUS FILIALES, SUBSIDIARIAS, ENTIDADES RELACIONADAS, DISTRIBUIDORES O SUS CORRESPONDIENTES DIRECTIVOS, ADMINISTRADORES, EMPLEADOS O AQUELLAS PERSONAS DE LOS QUE SEAN RESPONSABLES POR LEY, SERÁN RESPONSABLES DE LOS DAÑOS CONSECUENCIALES O INCIDENTALES RELACIONADOS CON EL PRODUCTO LA EMPRESA Y ESTAS OTRAS PARTES NO ASUMEN NI AUTORIZAN A NINGÚN REPRESENTANTE U OTRA PERSONA QUE LO ASUMA POR ELLOS NINGUNA OBLIGACIÓN NI RESPONSABILIDAD DISTINTAS A LAS EXPRESAMENTE INDICADAS EN EL PRESENTE DOCUMENTO.

La duración, los términos y las condiciones de esta garantía son válidos en todo el mundo, excepto en los lugares donde la legislación local exija limitaciones, restricciones o condiciones diferentes.

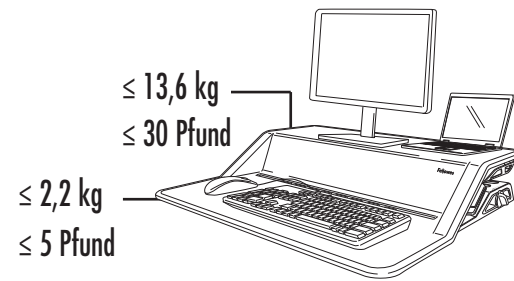
DEUTSCH

Lotus™ Sitz-/Steh-Workstation

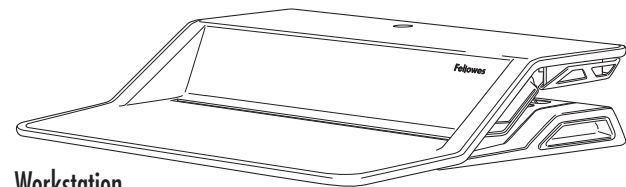
SICHERHEITSHINWEISE/WARNHINWEIS

Lesen Sie vor dem Gebrauch sämtliche Anweisungen und Warnhinweise, und beachten Sie diese.

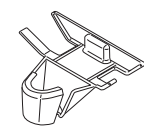
- **WARNUNG: QUETSCHPUNKT! HALTEN SIE DIE HÄNDE WÄHREND DES BETRIEBS VON DEN SUPPORT-STANGEN FERN. ANDERENFALLS KANN ES ZU SCHWEREN VERLETZUNGEN KOMMEN.**
- **ÜBERSCHREITEN SIE DIE AUFGEFÜHRTEN MAXIMALGEWICHTE NICHT. ANDERENFALLS KANN ES ZU SCHWEREN VERLETZUNGEN ODER SACHSCHÄDEN KOMMEN.**
- **VORSICHT: Schwerlast!** Es sind zwei Personen erforderlich, um die Workstation zu verschieben. Anderenfalls kann es zu schweren Verletzungen kommen.
- Halten Sie die Kabel während des Betriebs von den Support-Stangen fern und befolgen Sie die Anweisungen zur Kabelverlegung in diesem Handbuch. Das Nichtbefolgen dieser Anweisungen kann zu Sachschäden oder Verletzungen führen.
- Lehnen Sie sich **NICHT** auf die Tastaturablage.
- Passen Sie das Gegengewicht **ERST DANN** an, wenn alle Geräte und das Zubehör vollständig an der Workstation angebracht sind.
- Dieses Produkt ist gefedert und sollte nie mit einem Gewicht von unter 4,5 kg benutzt werden. Benutzen Sie beide Hände zum vorsichtigen Herunterdrücken und Einrasten beider Hebel. Wenn dies nicht erfolgt, könnte es zu Verletzungen oder zum materiellen Schaden führen.
- Nur mit dem Fellowes-Monitorarm-Kit für Lotus kompatibel.
- Stellen Sie sicher, dass der Tisch oder die Befestigungsfläche horizontal ist und das Gesamtgewicht der Workstation und des Zubehörs tragen kann.
- Entfernen Sie Geräte und Zubehör vollständig von der Workstation, bevor Sie sie verschieben.
- Der Hersteller bestätigt, dass das Produkt die zutreffenden ANSI/BIFMA-Standards ausreichend oder mehr als ausreichend erfüllt.
- Verwenden Sie Klettband (Velcro), falls Sie keine Monitorarme einsetzen. Klettband ist für den einmaligen Einsatz vorgesehen.



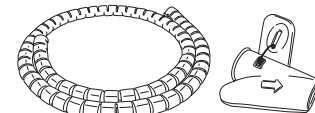
LIEFERUMFANG



Workstation



Kabeltrichter



Kabelschlauch/-werkzeug



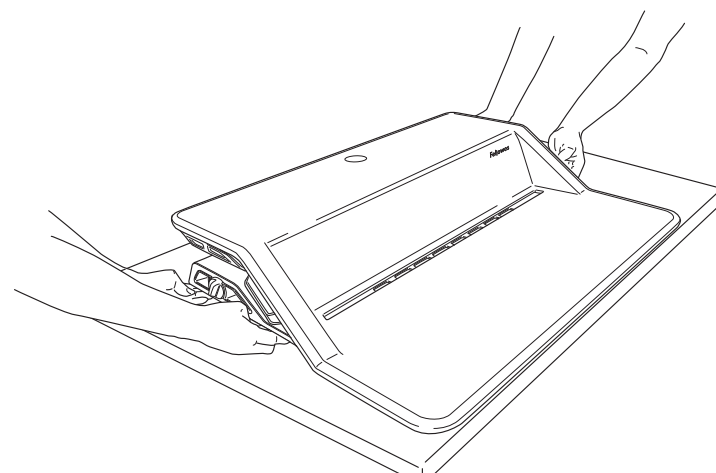
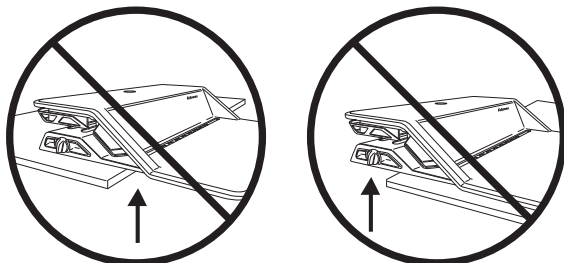
Klettverschluss

Nur mit dem Fellowes-Monitorarm-Kit für Lotus kompatibel. Weitere Informationen finden Sie auf www.Fellowes.com.

EINRICHTEN

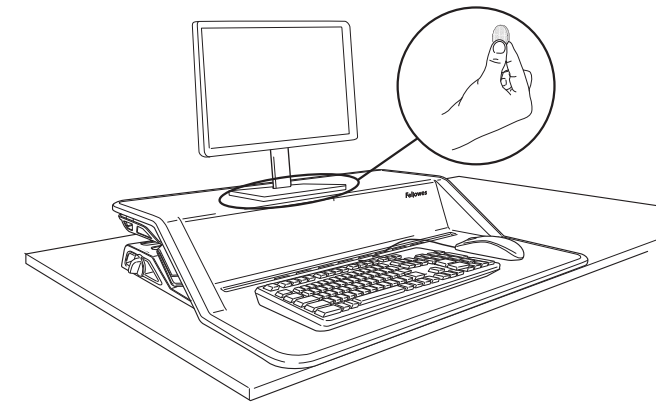
SCHRITT 1

Es sind 2 Personen erforderlich, um die Sitz-/Stehkonsole auf Ihrem Tisch anzubringen. Stellen Sie sicher, dass der vordere Rand der Tastaturablage mit dem Tischrand bündig abschließt.



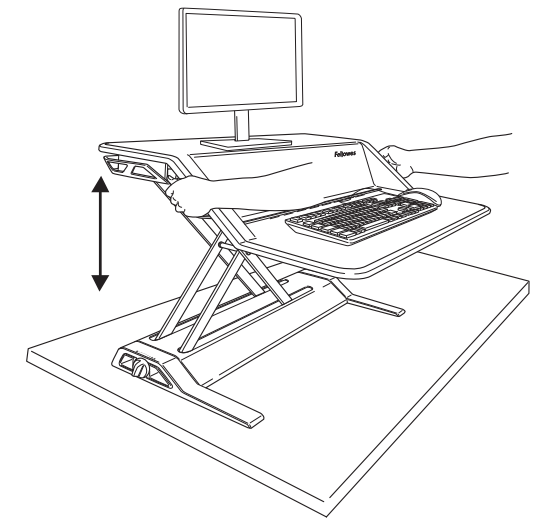
SCHRITT 2

Platzieren Sie Monitor, Tastatur und Maus auf der Workstation. Verwenden Sie das beiliegende Klettband, um den(die) Monitor(e) an der Workstation zu befestigen. Lassen Sie die Deckplatte des Monitors an Ort und Stelle, außer Sie verwenden das Fellowes-Monitorarm-Kit für Lotus.



SCHRITT 3

Drücken Sie beide Hebel mit beiden Händen leicht nach unten, um die Workstation auf die höchste Position zu bringen.

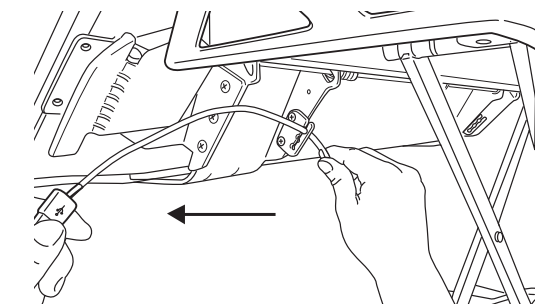
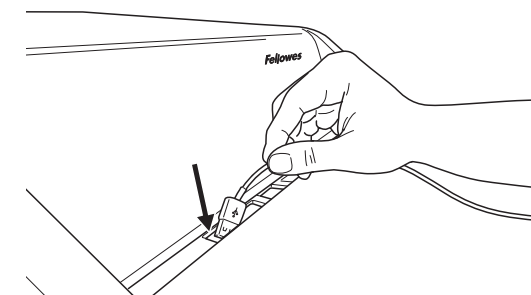


KABELMANAGEMENT

Stellen Sie sicher, dass die Arbeitsstation auf die höchste Stellung eingestellt ist. Befolgen Sie alle Anweisungen zur Verkabelung, um sicherzustellen, dass die Kabel nicht von den Support-Stangen eingeklemmt werden. Stellen Sie sicher, dass die Kabel lang genug sind, um die ganze Reichweite des Geräts (17 Zoll/432 mm) zuzulassen.

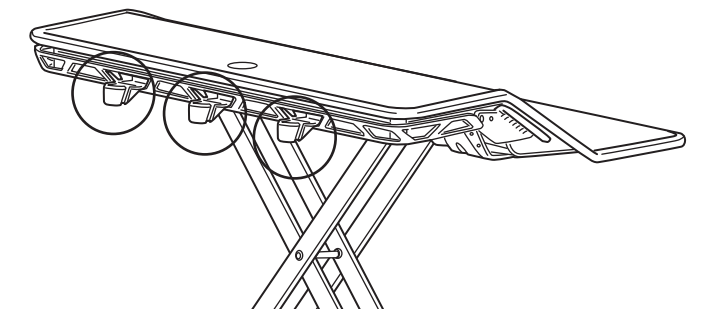
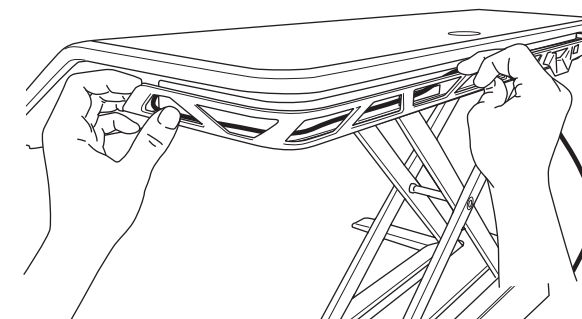
SCHRITT 1

Führen Sie die Kabel der Tastatur und der Maus durch die Öffnung in der Tastaturablage. Stellen Sie sicher, dass die Kabel mit dem Clip unten an der Ablage befestigt werden. Das Nichtbefolgen dieser Anweisungen kann zu Sachschäden oder Verletzungen führen.



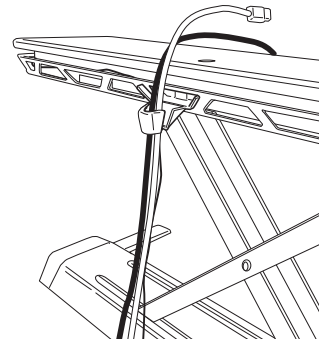
SCHRITT 2A

Führen Sie die Kabel weiter um die Workstation durch den Kabeltrichter nach hinten. Führen Sie den Kabeltrichter in eine der drei Positionen des Kabelschlauchs ein. Wählen Sie die Position, die für Ihre Konfiguration am besten geeignet ist.



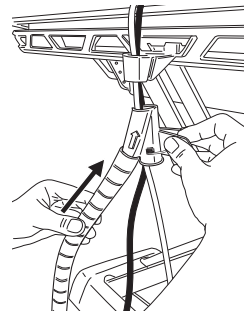
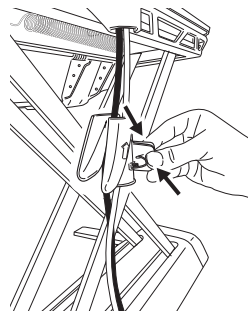
SCHRITT 2B

Verlegen Sie alle Kabel einschließlich der Bildschirmkabel durch den Kabelrichter.

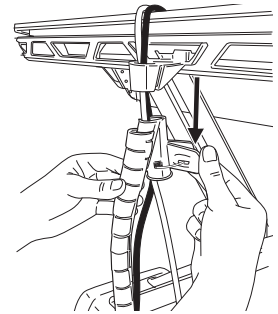


SCHRITT 3

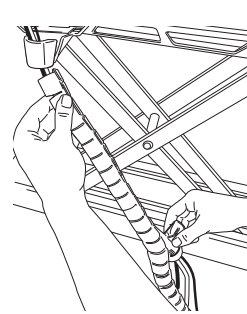
Bringen Sie alle Kabel zusammen, einschließlich der Monitorkabel. Bringen Sie den Kabelbinder mit dem bereitgestellten Werkzeug an.



Führen Sie den „Cable Zip“ Kabelordner nach oben in das Kabelordner-Tool.

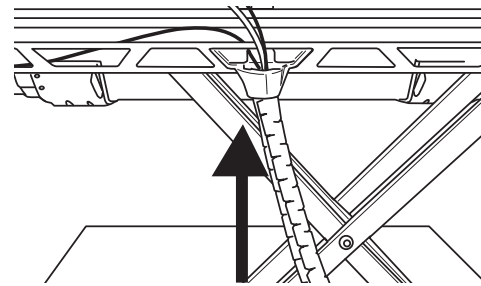


Ziehen Sie am Kabelordner-Tool nach unten, während Sie den oberen Teil des Cable Zip festhalten.



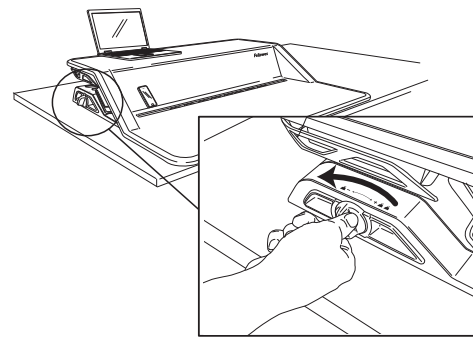
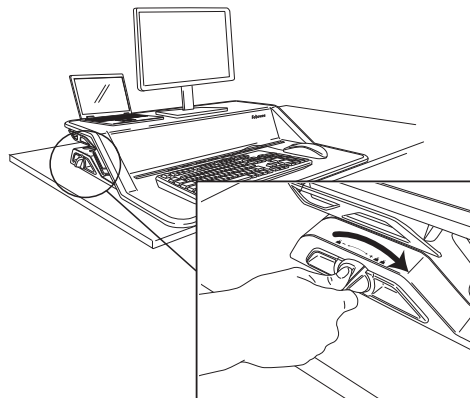
SCHRITT 4

Schieben Sie das Ende des Kabelschlauchs in den Kabelrichter und rasten Sie es ein.



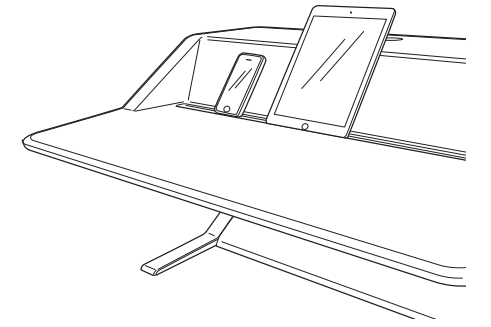
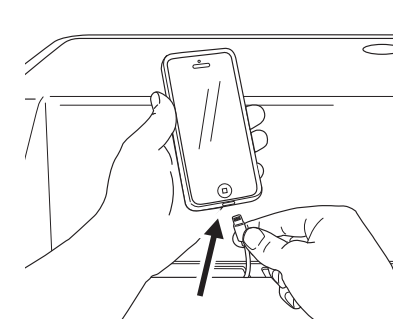
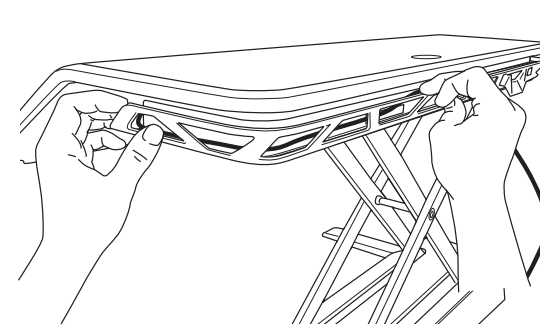
ANPASSUNG DER SPANNUNG

Die zum Patent angemeldete Smooth Lift Technology™ sorgt für müheloses Heben und Senken Ihrer Sitz-Steh Plattform. Bringen Sie Ihre Geräte an der Workstation an und heben Sie sie auf die höchstmögliche Position. Lotus wird mit der niedrigsten Einstellung für den Ausgleich von 10 Pfund/4,5 kg versandt. Drehen Sie den Knopf im Uhrzeigersinn, um höhere Gewichte auszugleichen, Sie können bis zu 29 volle Umdrehungen vornehmen, um 35 Pfund/15,8 kg auszugleichen. Als Richtlinie gilt, dass etwa 10 volle Umdrehungen notwendig sind, um einen Aufbau mit zwei Monitoren auszugleichen. Die genaue Anzahl der Umdrehungen hängt von Ihrem persönlichen Empfinden ab. Sobald der Lotus richtig angepasst ist, sollte er sich mühelos heben und senken lassen.

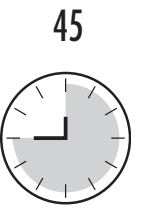
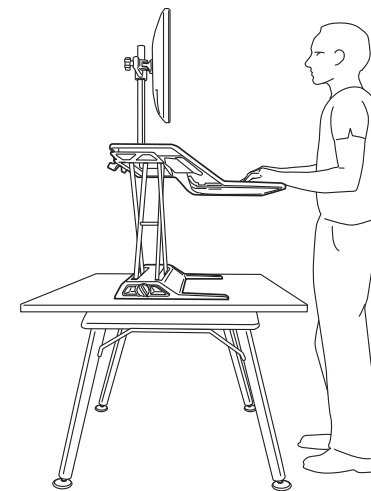


GERÄTESTÄNDER/LADESTECKPLATZ

Führen Sie ein Ladekabel durch das Kabelmanagementsystem, um Ihr Gerät während der Anzeige zu laden.



RICHTLINIEN ZUR NUTZUNG



5-JÄHRIGE BESCHRÄNKTE GARANTIE FÜR DIE FELLOWES LOTUS™ SITZ-/STEH-WORKSTATION

Fellowes, Inc. (das „Unternehmen“) garantiert für die Dauer von fünf (5) Jahren ab dem ursprünglichen Kaufdatum des Produkts, dass dieses frei von Material- und Herstellungsfehlern ist. Sollte ein solcher Fehler während des Garantiezeitraums auftreten, sorgt das Unternehmen (in seinem alleinigen Ermessen) entweder für die Reparatur oder den Ersatz des fehlerhaften Produkts ohne Berechnung von Arbeits- oder Materialkosten, oder es erstattet den Kaufpreis zurück.

Diese Garantie gilt nur für den ersten Käufer, der das Produkt im Einzelhandel erwirbt. Ausgeschlossen von der Garantie sind Forderungen, die auf unsachgemäßen Gebrauch, die Missachtung von Installations- und Gebrauchsanweisungen, Nachlässigkeit, die Verwendung nicht zugelassener Zusatzgeräte, kommerzielle Nutzung, den Betrieb bei Strom- oder Spannungsbedingungen außerhalb der Spezifikation oder unerlaubte Wartung während des Garantiezeitraums, außerhalb der vorliegenden Garantiebedingungen, zurückzuführen sind.

DIE DAUER ETWAIGER STILLSCHWEIGENDER GARANTIE, UNTER ANDEREM DIE DER MARKTTAUGLICHKEIT ODER EIGNUNG FÜR EINEN BESTIMMTEN ZWECK, IST AUSDRÜCKLICH AUF DIE DAUER DER BEGRENZTEN GARANTIE BESCHRÄNKT.

SOWEIT GESETZLICH NICHT ANDERS VORGESCHRIEBEN, BESTEHT DIE EINZIGE ABHILFEMASSNAHME DES KUNDEN BEI EINTRETEN DES GARANTIEFALLS ODER BERÜCKSICHTIGUNG ANDERER STILLSCHWEIGENDER GARANTIE ODER VERPFLICHTUNGEN, DIE SICH GESETZLICH ODER ANDERWEITIG ERGEBEN, WIE IN DIESER GARANTIEERKLÄRUNG BESCHRIEBEN, MAXIMAL IN DER REPARATUR, IM ERSATZ ODER IN DER KAUFPREISERSTATTUNG, WOBEI DIE WAHL DER ABHILFE IM ALLEINGEN ERMESSEN DES UNTERNEHMENS LIEGT.

DAS UNTERNEHMEN, SEINE TOCHTERGESELLSCHAFTEN, NIEDERLASSUNGEN, ZUGEHÖRIGE ENTITÄTEN, HÄNDLER ODER DEREN JEWEILIGE BEAUFTRAGTE, DIREKTOREN, MITARBEITER ODER DIE PERSONEN, FÜR DIE SIE GESETZLICH VERANTWORTLICH SIND, HAFTEN IN KEINEM FALL FÜR FOLGESCHÄDEN ODER BEILÄUFIGE SCHÄDEN, DIE SICH IM ZUSAMMENHANG MIT DEM PRODUKT ERGEBEN KÖNNTEN. DAS UNTERNEHMEN UND DIE GENANNTE ANDEREN PARTEIEN ÜBERNEHMEN KEINE VERPFLICHTUNG ODER HAFTUNG AUSSERHALB DER HIERIN GEREGLTEN BESTIMMUNGEN, UND BERECHTIGEN AUCH KEINEN VERTRETER ODER SONSTIGE PERSONEN ZUR ÜBERNAHME EINER SOLCHEN VERPFLICHTUNG ODER HAFTUNG.

Dauer, Bedingungen und Konditionen dieser Garantie gelten weltweit, außer lokale Gesetze schreiben andere Begrenzungen, Einschränkungen oder Konditionen vor.

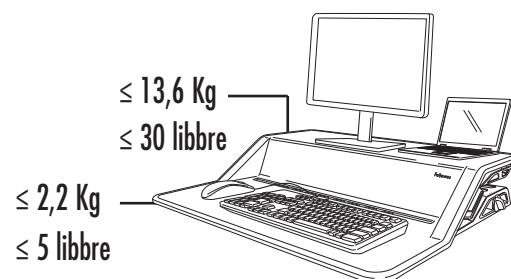
ITALIANO

Stazione di lavoro Lotus™ Sit Stand

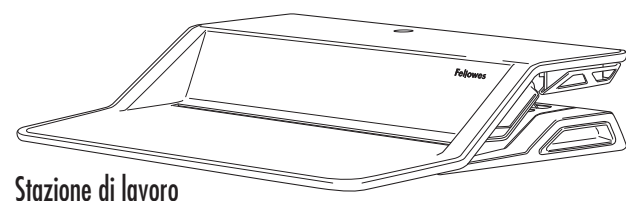
ISTRUZIONI DI SICUREZZA/AVVERTENZE

Prima dell'utilizzo, leggere e seguire tutte le istruzioni e tutti gli avvisi.

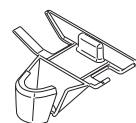
- **AVVERTENZA: PUNTO A RISCHIO! TENERE LE MANI LONTANE DALLE BARRE DI SOSTEGNO DURANTE IL FUNZIONAMENTO, IN QUANTO SI POTREBBERO CAUSARE LESIONI GRAVI.**
- **NON SUPERARE LA CAPACITÀ DI PESO MASSIMA INDICATA, IN QUANTO SI POTREBBERO CAUSARE LESIONI GRAVI O IL DANNEGGIAMENTO DEI PRODOTTI.**
- **ATTENZIONE: rischio di sollevamento! Sono necessarie due persone per spostare la stazione di lavoro. Si potrebbero causare lesioni gravi.**
- Tenere i cavi lontani dalle barre di sostegno durante il funzionamento, attenersi alle istruzioni di instradamento dei cavi nel presente manuale. La mancata osservanza delle istruzioni può causare danni all'attrezzatura o lesioni personali.
- **NON** poggiarsi sulla piattaforma per tastiera.
- **NON** regolare il bilanciamento fino a quando tutta l'attrezzatura e gli accessori non sono stati posizionati sulla stazione di lavoro.
- Questo articolo è dotato di molle di supporto e non dovrebbe mai essere utilizzato con un peso inferiore a 4,5 kg. Prestando attenzione, premere leggermente verso il basso con le mani, e azionare entrambe le leve. La mancata osservanza di queste indicazioni potrebbe causare lesioni o danni materiali.
- Compatibile solo con il kit per braccio del monitor Fellowes per Lotus.
- Verificare che la scrivania o la superficie di montaggio sia in piano e possa sostenere il peso combinato della stazione di lavoro e degli accessori.
- Rimuovere tutta l'attrezzatura e gli accessori dalla stazione di lavoro prima di spostarla.
- Il produttore certifica che il prodotto rispetta o supera gli standard ANSI/BIFMA applicabili.
- Usare il velcro se non si usano i bracci del monitor. Ricordare che il velcro è monouso.



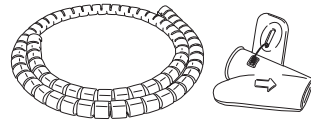
CONTENUTO



Stazione di lavoro



Imbuto di incanalamento cavi



Strumento/zip per cavi



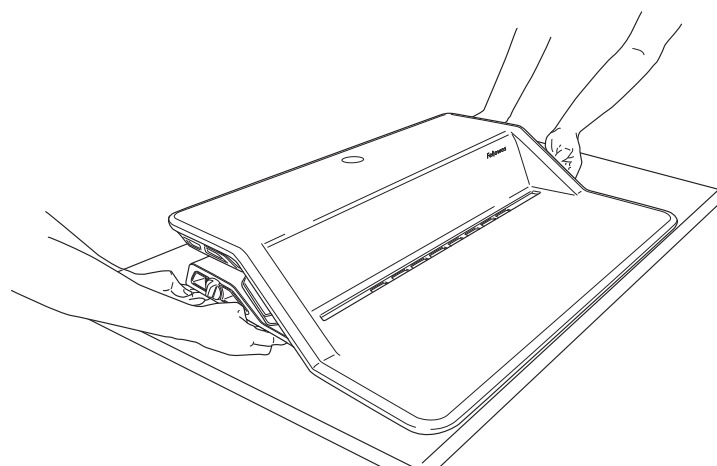
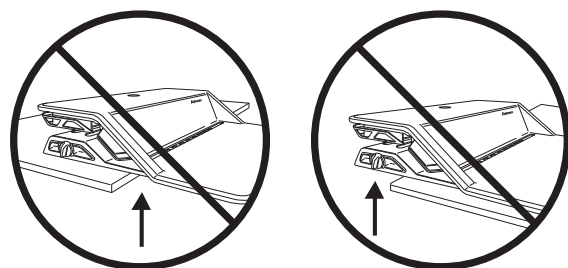
Velcro

Compatibile solo con il kit per braccio del monitor Fellowes per Lotus. Per maggiori informazioni visitare il sito www.Fellowes.com.

PREPARAZIONE

FASE 1

Impiegare 2 persone per posizionare la postazione sulla scrivania. Assicurarsi che il bordo anteriore della piattaforma per tastiera si allinei con il bordo della scrivania.



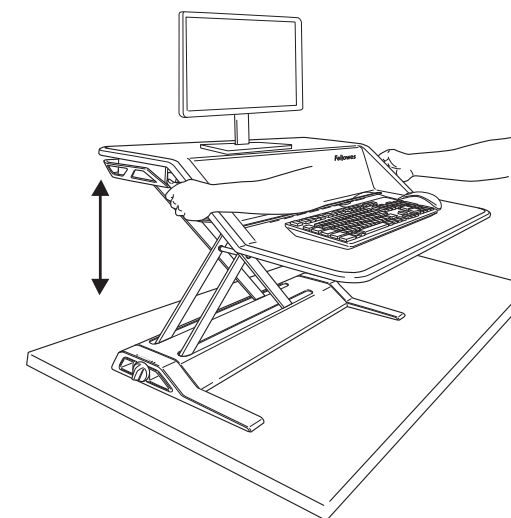
FASE 2

Posizionare il monitor, la tastiera e il mouse sulla stazione di lavoro. Usare il velcro fornito per fissare i monitor alla stazione di lavoro. Lasciare la piastra di copertura del monitor in posizione a meno che non venga utilizzato il kit per braccio del monitor Fellowes per Lotus.



FASE 3

Con entrambe le mani, spingere leggermente verso il basso e innestare entrambe le leve per sollevare la stazione di lavoro fino alla posizione più elevata.

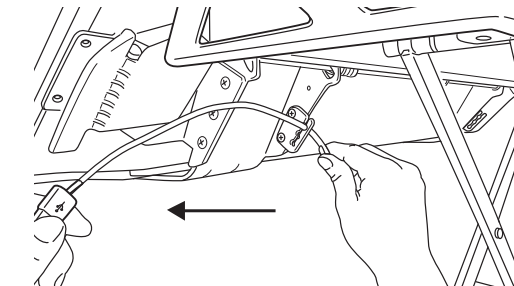
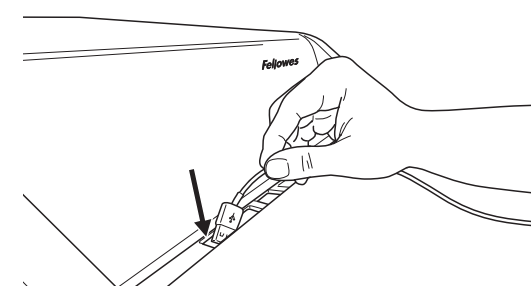


GESTIONE DEI CAVI

Accertarsi di posizionare la workstation nella posizione più elevata. Attenersi a tutte le istruzioni di instradamento dei cavi per assicurarsi che non vengano schiacciati dalle barre di sostegno. Verificare che i cavi siano abbastanza lunghi da consentire il raggio di movimento completo (432 mm/17").

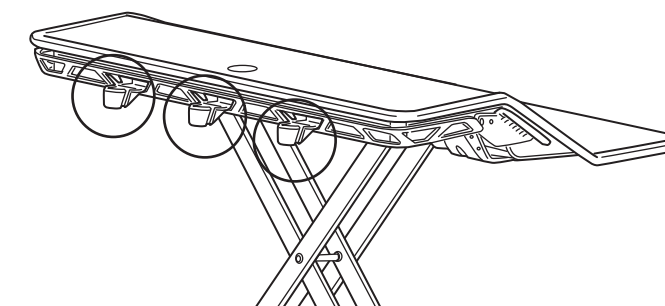
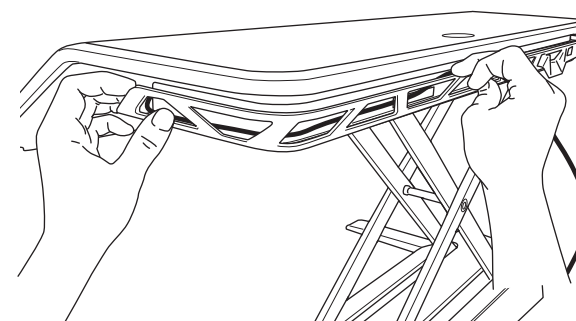
FASE 1

Instradare i cavi della tastiera e del mouse attraverso l'apertura nella piattaforma della tastiera. Assicurarsi di fissare i cavi con il gancio sul lato inferiore della piattaforma. La mancata osservanza delle istruzioni può causare danni all'attrezzatura o lesioni personali.



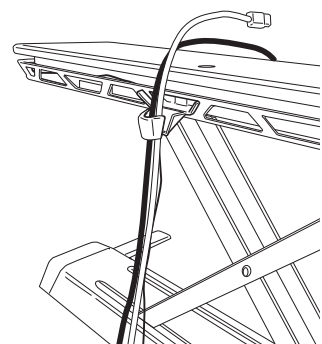
FASE 2A

Proseguire con l'instradamento dei cavi intorno alla stazione di lavoro attraverso la canalina sulla parte posteriore. Inserire l'imbuto di incanalamento cavi in 1 delle 3 posizioni sulla canalina. Scegliere la posizione migliore in base all'installazione desiderata.



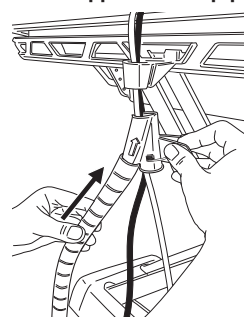
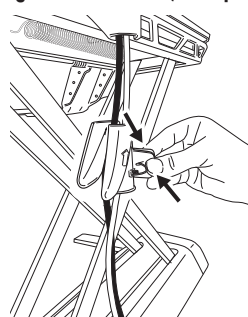
FASE 2B

Instradare tutti i cavi, compresi quelli del monitor, attraverso l'imbuto di incanalamento cavi.

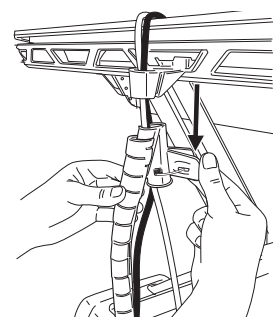


FASE 3

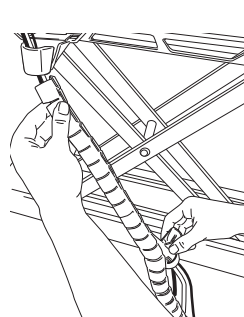
Raccogliere tutti i cavi, compresi quelli del monitor. Applicare la zip per cavi usando lo strumento fornito.



Spingere la zip per cavi verso l'alto nell'apposito strumento.

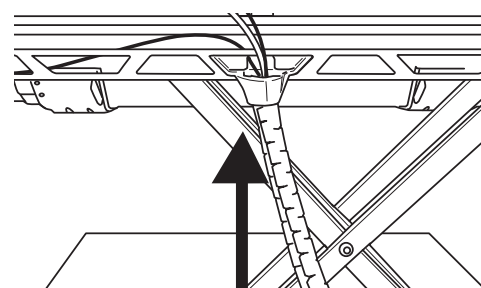


Tenendo la parte superiore della zip per cavi, tirare lo strumento verso il basso.



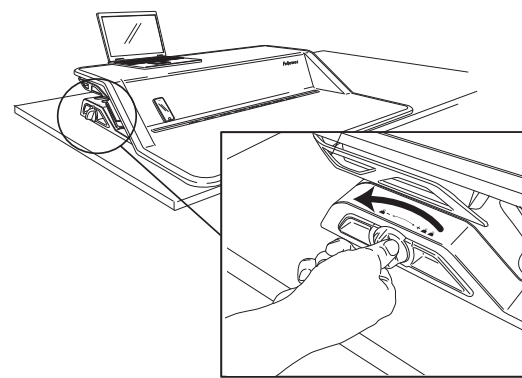
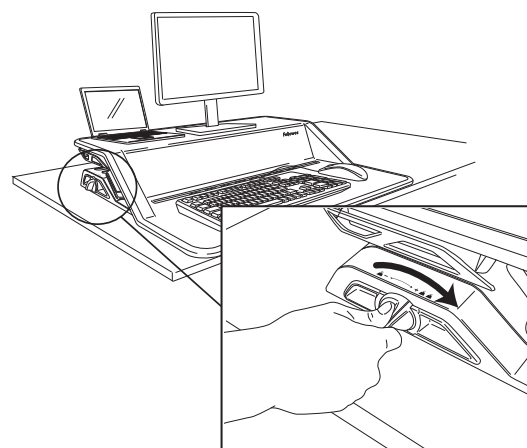
FASE 4

Far scorrere l'estremità della zip per cavi nell'imbuto per bloccarla in posizione.



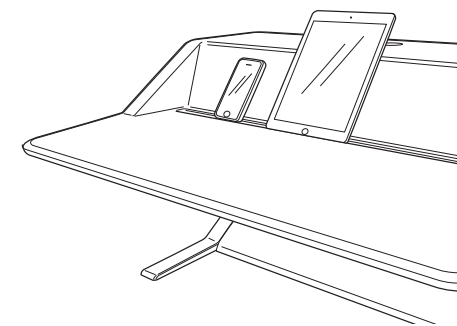
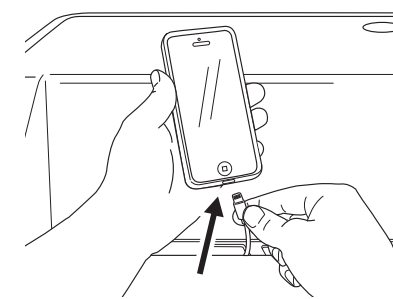
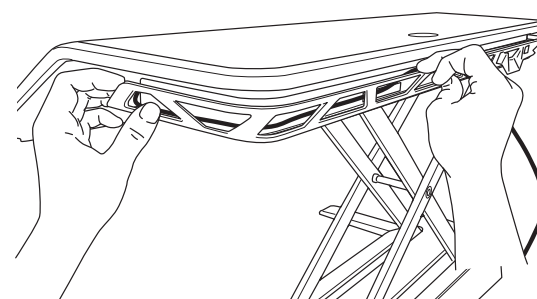
REGOLAZIONE DELLA TENSIONE

La tecnologia Smooth Lift Technology™ in attesa di brevetto rende agevole sollevare e abbassare la postazione. Posizionare gli elementi sulla stazione di lavoro e sollevarla fino alla posizione più elevata. La stazione Lotus viene spedita con la regolazione più bassa che facilita il bilanciamento di 4,5 kg/10 lb. Ruotare la manopola in senso orario per bilanciare pesi maggiori, effettuando fino a 29 rotazioni complete per bilanciare 15,8 kg/35 lb. In linea generale, sono necessarie circa 10 rotazioni complete per bilanciare un'impostazione a due monitor. Il numero esatto di rotazioni dipende dalla disposizione personale desiderata. Una volta regolata la postazione Lotus in maniera adeguata, sarà semplice alzarla e abbassarla senza difficoltà.

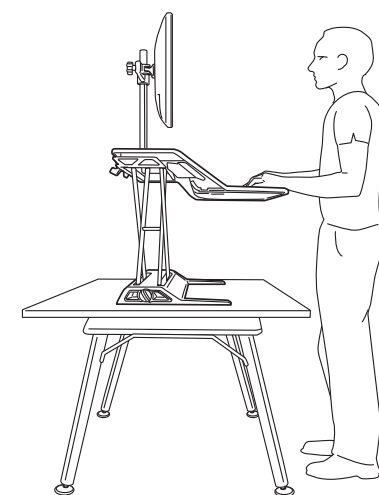


SUPPORTO DISPOSITIVO/SLOT PER CARICAMENTO

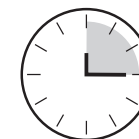
Instradare un cavo per il caricamento attraverso il sistema di ordinamento dei cavi per caricare il dispositivo in uso.



LINEE GUIDA DI UTILIZZO



15



45



GARANZIA DI 5 ANNI LIMITATA PER POSTAZIONE DI LAVORO FELLOWES LOTUS™ SIT STAND

Fellowes, Inc. ("Azienda") garantisce che il prodotto è esente da difetti materiali e di manodopera per un periodo di cinque (5) anni dalla data di acquisto originale del prodotto. Nel caso in cui dovessero presentarsi difetti durante il periodo di garanzia, l'Azienda (a propria discrezione) provvederà a riparare o sostituire il prodotto difettoso senza spese di manutenzione o di parti di ricambio, oppure rimborserà il prezzo di acquisto.

La presente garanzia si applica esclusivamente all'acquirente originario e non copre le richieste per danni causati da un uso non corretto, inosservanza delle istruzioni di installazione e utilizzo, trascuratezza, utilizzo di accessori non autorizzati, uso commerciale, utilizzo con tensione o corrente diversa da quella specificata sul prodotto o manutenzione non autorizzata durante il periodo di garanzia, in condizioni altrimenti coperte dalla garanzia.

LA DURATA DELLE GARANZIE IMPLICITE, INCLUSE MA NON LIMITATE A GARANZIE IMPLICITE DI COMMERCIALITÀ O IDONEITÀ PER UNO SCOPO PARTICOLARE, È ESPRESSAMENTE LIMITATA ALLA DURATA DELLA PRESENTE GARANZIA LIMITATA.

SALVO DISPOSIZIONI DELLA LEGGE IN VIGORE, L'UNICO RIMEDIO PER IL CLIENTE, IN CASO DI VIOLAZIONE DI QUESTA GARANZIA O DI ALTRE GARANZIE IMPLICITE O DI ALTRI OBBLIGHI DERIVANTI A NORMA DI LEGGE O IN ALTRO MODO, SARÀ LIMITATO COME QUI SPECIFICATO ALLA RIPARAZIONE, SOSTITUZIONE O RIMBORSO DEL PREZZO DI ACQUISTO, AD ESCLUSIVA DISCREZIONE DELLA SOCIETÀ.

IN NESSUN CASO L'AZIENDA, LE SUE AZIENDE AFFILIATE, FILIALI, ENTITÀ CORRELATE, RIVENDITORI O I RISPETTIVI COLLABORATORI, DIRETTORI O DIPENDENTI O LE PERSONE PER LE QUALI SONO RESPONSABILI PER LEGGE, POTRANNO ESSERE RITENUTI RESPONSABILI DI QUALSIASI DANNO CONSEGUENZIALE O ACCIDENTALE SUBITO IN RELAZIONE AL PRODOTTO. L'AZIENDA E LE ALTRE PARTI NON SI ASSUMONO O AUTORIZZANO RAPPRESENTANTI O ALTRE PERSONE AD ASSUMERSI PER NESSUNO DI LORO OBBLIGHI O RESPONSABILITÀ DIVERSE DA QUANTO ESPRESSAMENTE INDICATO NEL PRESENTE DOCUMENTO.

La durata, i termini e le condizioni della presente garanzia sono validi a livello mondiale, ad eccezione dei luoghi in cui, in base alla legislazione vigente, siano previste limitazioni, restrizioni o condizioni diverse.

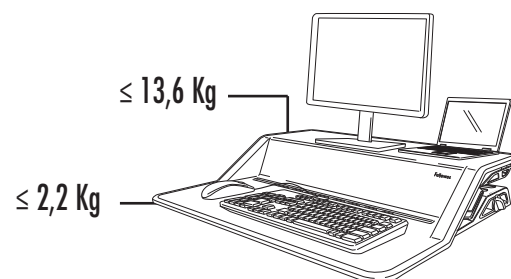
NEDERLANDS

Lotus™ Sit-Stand-werkstation

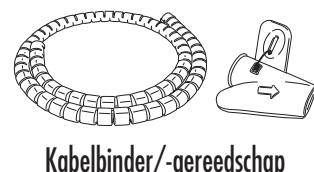
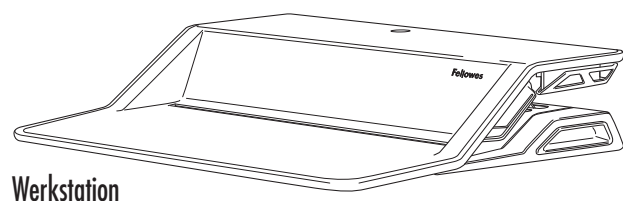
VEILIGHEIDSLINSTRUCTIES/WAARSCHUWING

Lees vóór gebruik alle instructies en waarschuwingen en houd u hieraan.

- **WAARSCHUWING: AFKNELRISICO! HOUD BEIDE HANDEN WEG VAN STEUNBALKEN TIJDENS OMHOOG/OMLAAG BEWEGEN WERKSTATION. ER KAN ERNSTIG LETSEL ONTSTAAN.**
- **ZORG ERVOOR DAT HET MAXIMUMGEWICHT NIET WORDT OVERSCHREDEN. OVERSCHRIJDING KAN ERNSTIG LETSEL OF SCHADE AAN EIGENDOMMEN TOT GEVOLG HEBBEN.**
- **WAARSCHUWING: Risico bij tillen!** Er zijn twee mensen nodig om het werkstation te verplaatsen. Er kan ernstig letsel ontstaan.
- Houd kabels uit de buurt van de steunbalken tijdens het omhoog/omlaag bewegen van het werkstation. Volg de kabelgeleidingsinstructies in deze handleiding. Het niet volgen van deze instructies kan schade aan de apparatuur of letsel tot gevolg hebben.
- **LEUN NIET** op het toetsenbordplatform.
- Pas het tegengewicht **NIET** aan tot alle apparatuur en accessoires op het werkstation zijn geplaatst.
- Dit product wordt door een hulpveer ondersteund en mag nooit worden gebruikt met minder dan 4,5 kg gewicht. Druk voorzichtig met beide handen enigszins naar beneden tot beide hefboomen vastklikken. Als u dat niet doet kan dit verwonding of materiële schade tot gevolg hebben.
- Alleen compatibel met de Fellowes monitorarm-set voor Lotus.
- Zorg ervoor dat het bureau of het montageoppervlak waterpas is en stevig genoeg is om het gecombineerde gewicht van het werkstation en de accessoires te ondersteunen.
- Verwijder alle apparatuur en accessoires van het werkstation alvorens het te verplaatsen.
- De fabrikant certificeert dat het product voldoet aan de toepasselijke ANSI/BIFMA-normen of deze zelfs overschrijdt.
- Gebruik Velcro als u de monitorarmen niet gebruikt. Velcro is voor eenmalig gebruik.



INHOUD

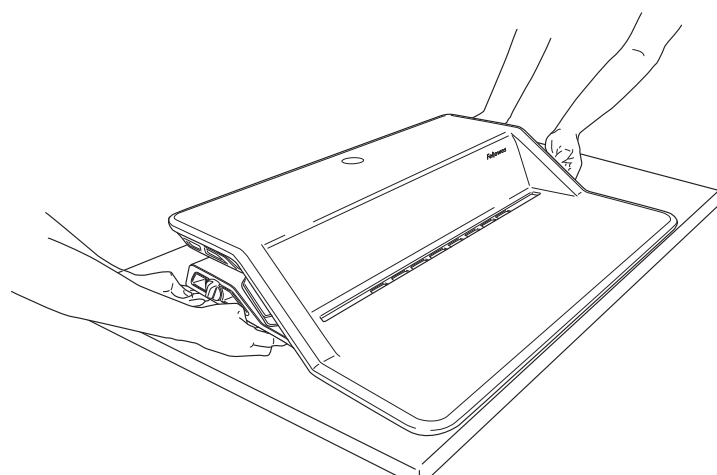
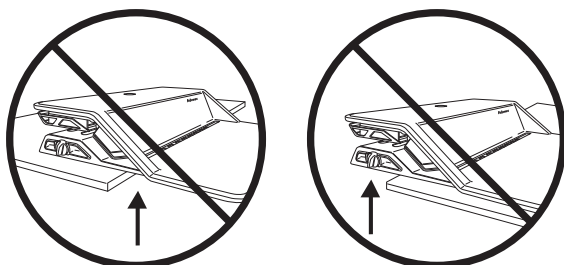


Alleen compatibel met de Fellowes monitorarm-set voor Lotus. Zie www.fellowes.com voor meer informatie.

OPBOUWEN

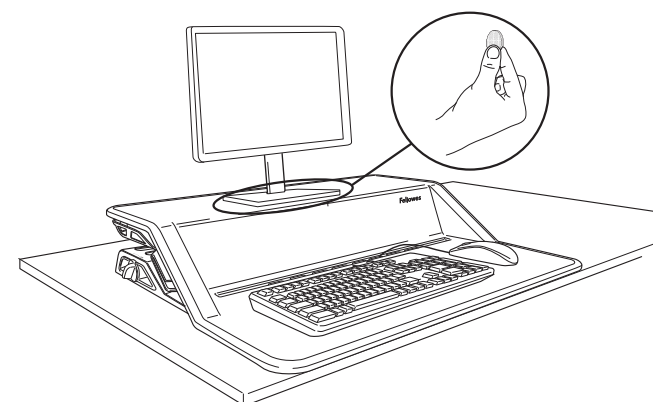
STAP 1

Gebruik 2 mensen om het zit-sta-werkstation op uw bureau te plaatsen. Zorg ervoor dat de voorkant van het toetsenbordplatform is uitgelijnd met de rand van het bureau.



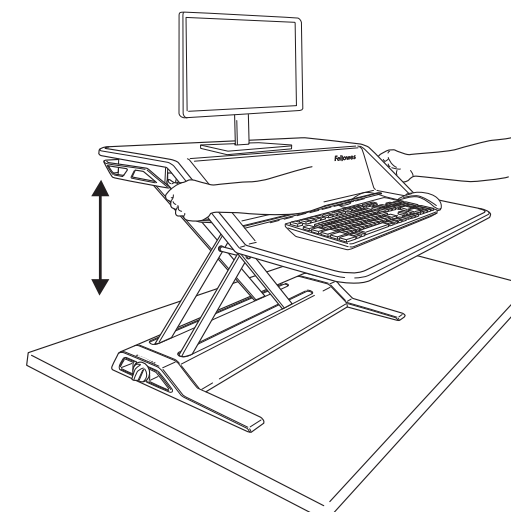
STAP 2

Plaats uw monitor, toetsenbord en muis op het werkstation. Gebruik de bijgesloten Velcro om de monitor(en) aan het werkstation te bevestigen. Laat de dekplaat voor de monitor zitten, tenzij u de monitorarm-set voor Fellowes Lotus wilt gebruiken.



STAP 3

Gebruik beide handen om beide hendels aan weerszijden in te drukken om het werkstation in de hoogste positie te tillen.

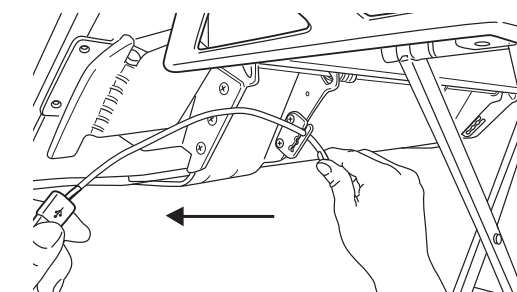
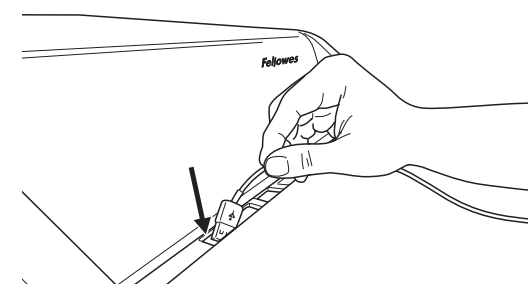


KABELBEHEER

Zorg ervoor dat het werkstation in de hoogste stand staat. Houd u aan alle kabelgeleidingsinstructies om ervoor te zorgen dat de kabels niet worden afgeknelnd door de steunbalken. Zorg ervoor dat de kabels lang genoeg zijn om het volledige bewegingsbereik mogelijk te maken (432mm).

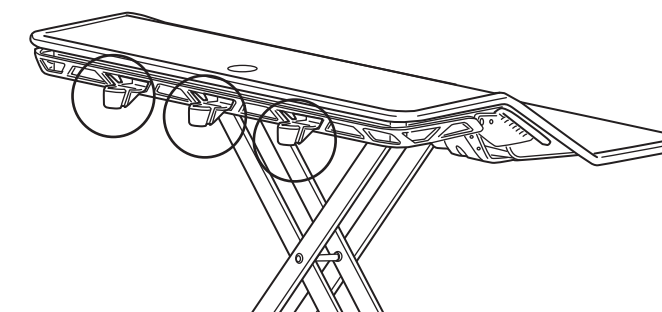
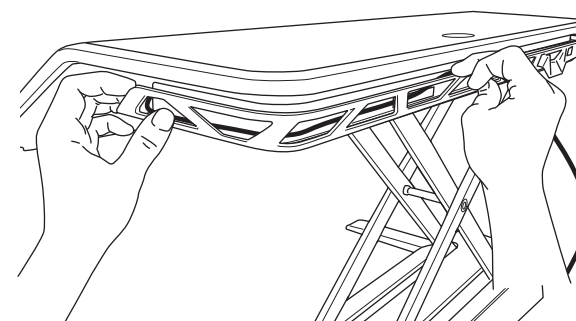
STAP 1

Leid de kabels voor muis en toetsenbord door de opening in het toetsenbordplatform. Zorg ervoor dat u de kabels verankert met de clip aan de onderkant van het platform. Het niet volgen van deze instructies kan schade aan de apparatuur of letsel tot gevolg hebben.



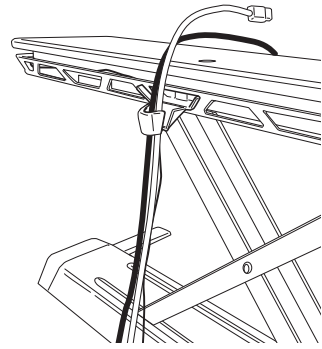
STAP 2A

Leid de kabels rond het werkstation via het kabelkanaal aan de achterzijde. Plaats de kabelkoker in 1 van 3 locaties in het kabelkanaal. Kies de locatie die het beste bij uw gebruikswijze past.



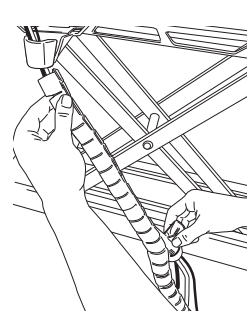
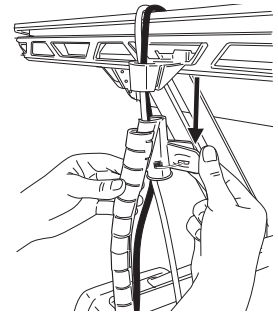
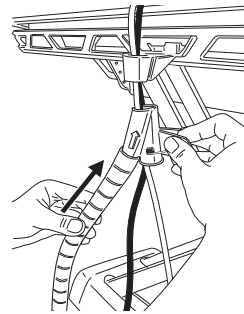
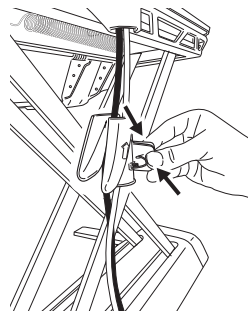
STAP 2B

Leid alle kabels, inclusief de monitorkabels, door de kabelkoker.



STAP 3

Breng alle kabels samen, inclusief de monitorkabels. Breng de kabelbinder aan met het meegeleverde gereedschap.

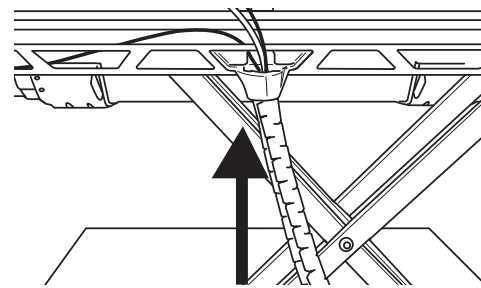


Druk de kabelbinder omhoog in het kabelbindergereedschap.

Trek omlaag op het kabelbindergereedschap terwijl u de bovenkant van de kabelbinder vasthoudt.

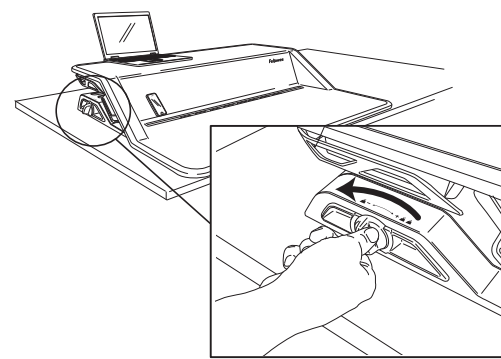
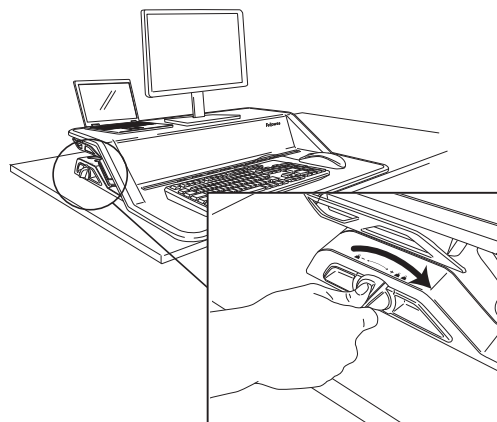
STAP 4

Schuif het uiteinde van de kabelbinder in de kabelkoker om deze vast te zetten.



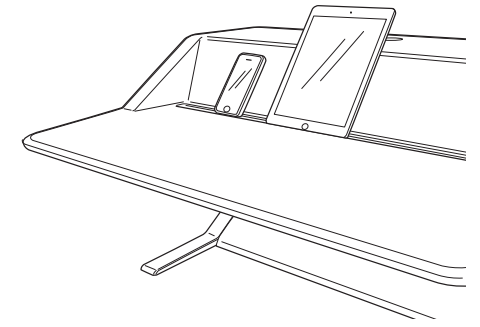
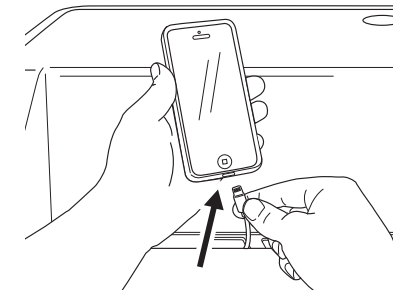
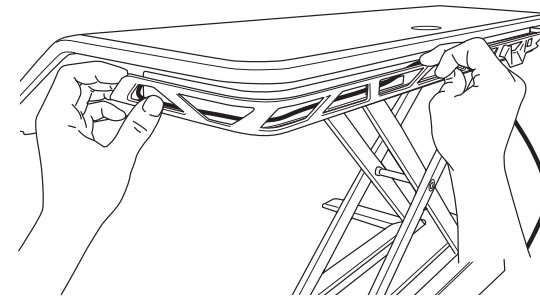
AANPASSEN SPANNING

Smooth Lift Technology™ (octrooi aangevraagd) zorgt ervoor dat er geen inspanning nodig is om uw zit-sta-werkstation hoger of lager te zetten. Plaats items op het werkstation en breng het in de hoogste stand. Lotus wordt verzonden in de laagste stand, die helpt compenseren voor 4,5 kg. Draai de knop met de klok mee voor hogere gewichten, tot maximaal 29 volle draaien, wat compenseert voor een gewicht van 15,8 kg. Doorgaans zijn ongeveer 10 volle draaien nodig om te compenseren voor een setup met twee monitoren. Het exacte aantal draaien is afhankelijk van uw persoonlijke comfort. Zodra u de Lotus goed hebt ingesteld, zou het verhogen en verlagen hiervan zonder enige inspanning moeten verlopen.

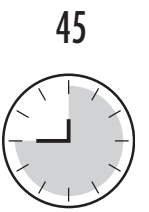
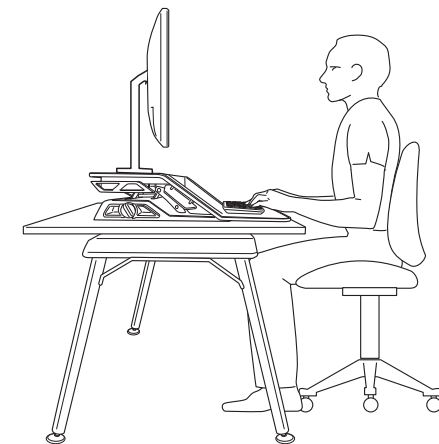
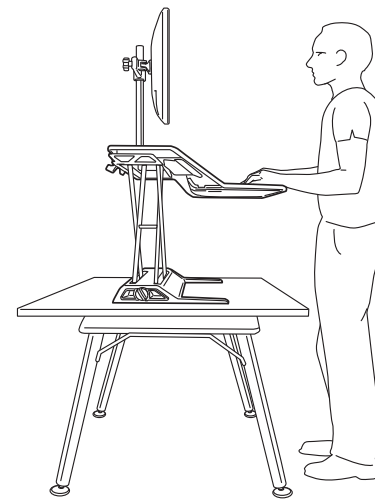


APPARAATSTANDAARD/OPLAADAANSLUITING

Leid een kabel door het kabelbeheersysteem om uw apparaat op te laden terwijl u het gebruikt.



GEBUIKSRICHTLIJNEN



5 JAAR BEPERKTE GARANTIE FELLOWES LOTUS™ ZIT/STA-WERKSTATION

Fellowes, Inc (het "Bedrijf") garandeert dat dit product gedurende vijf (5) jaar na de oorspronkelijke aankoopdatum van het product vrij blijft van materiaal- en productiefouten. Als zich een dergelijk defect voordoet tijdens de garantieperiode, zal het Bedrijf (volledig naar eigen inzicht) het defecte product repareren of vervangen, zonder enige kosten voor onderhoud of onderdelen in rekening te brengen, of zal het Bedrijf het aankoopbedrag terugbetalen.

Deze garantie is alleen van toepassing op de consument die het product oorspronkelijk koopt en biedt geen dekking voor claims die voortkomen uit verkeerd gebruik, het niet volgen van instructies over installatie en gebruik, verwaarlozing, gebruik van niet-geautoriseerde accessoires, commercieel gebruik, gebruik bij een stroomsterkte of voltage anders dan vermeld op het product, of ongeautoriseerd onderhoud gedurende de garantieperiode voor problemen die anders onder de garantie vallen.

DE DUUR VAN ALLE IMPLICIETE GARANTIES, INCLUSIEF MAAR NIET BEPERKT TOT ENIGE IMPLICIETE GARANTIES VAN VERKOOPBAARHEID OF GESCHIKTHEID VOOR EEN BEPAALD DOEL, BLIJFT EXPLICIET BEPERKT TOT DE DUUR VAN DEZE BEPERKTE GARANTIE.

TENZIJ ANDERSZINS VEREIST ONDER HET TOEPASSELIJKE RECHT, IS HET EXCLUSIEVE VERHAAL VAN DE KLANT VOOR INBREUK OP DEZE GARANTIE OF ENIGE IMPLICIETE GARANTIE OF VOOR ENIGE ANDERE VERPLICHTING DIE VOORTKOMT UIT DE WERKING VAN HET RECHT OF ANDERSZINS, BEPERKT ZOALS HIER UITEENGEZET TOT REPARATIE, VERVANGING OF RESTITUTIE VAN DE AANKOOPPRIJS, DIT NAAR EIGEN INZICHT VAN HET BEDRIJF.

HET BEDRIJF, AAN HET BEDRIJF GELIEERDE BEDRIJVEN, DOCHTERONDERNEMINGEN, GERELATEERDE ENTITEITEN, WEDERVERKOPERS OF HUN RESPECTIEVE LEIDINGGEVENDEN, DIRECTEUREN OF WERKNEMERS OF DIE PERSONEN WAARVOOR ZIJ WETTELIJK VERANTWOORDELIJK ZIJN, ZIJN IN GEEN GEVAL AANSPRAKELIJK VOOR GEVOLGSCHADE OF INCIDENTELE SCHADE DIE IS GELEDEN IN VERBAND MET HET PRODUCT. HET BEDRIJF EN DEZE ANDERE PARTIJEN AANVAARDEN GEEN VERPLICHTING OF AANSPRAKELIJKHEID ANDERS DAN EXPLICIET HIERIN UITEENGEZET, NOCH AUTORISEREN ZIJ EEN VERTEGENWOORDIGER OF ANDERE PERSOON ERTOE DIT VOOR HEN TE AANVAARDEN.

De duur en voorwaarden van deze garantie zijn wereldwijd van kracht, behalve daar waar de plaatselijke wetgeving andere beperkingen of voorwaarden vereist.

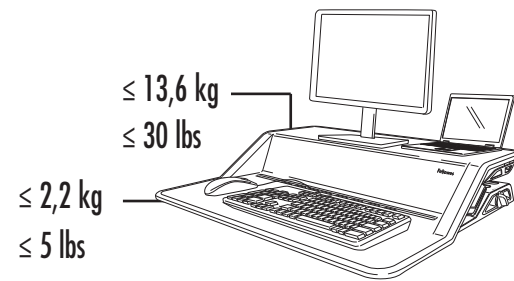
SVENSKA

Lotus™ sitt/stå-arbetsstation

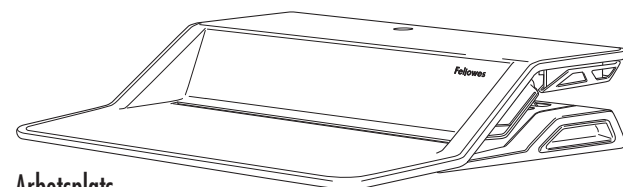
SÄKERHETSINSTRUKTIONER/VARNING

Läs och följ alla instruktioner och varningar före användning.

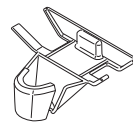
- **VARNING: KLÄMPUNKT! HÅLL HÄNDER BORTA FRÅN STÖDSTÄNGER UNDER DRIFT. ALLVARLIG SKADA KAN INTRÄFFA.**
- ÖVERSKRID EJ DEN MAXIMALA VIKTKAPACITETEN. ALLVARLIG SKADA ELLER MATERIALSKADOR KAN INTRÄFFA.
- **FÖRSIKTIGHET: Lyftrisk!** Det krävs två personer för att flytta arbetsstationen. Allvarlig skada kan inträffa.
- Håll kablar borta från stödstångerna under drift, följ instruktionerna för kabeldragning i denna bruksanvisning. Underlåtenhet att följa dessa instruktioner kan leda till skada på utrustning eller personskada.
- LUTA DIG INTE mot tangentbordsplattformen.
- JUSTERA EJ motvikten förrän all utrustning och alla tillbehör har placerats på arbetsstationen.
- Den här produkten är fjäderstödd och bör aldrig användas med mindre vikt än 4,5 kg. Använd bägge händerna till att varsamt trycka ned en aning och koppla in bägge hävarmarna. Försummas detta kan det leda till person- eller egendomsskada.
- Kompatibel endast med Fellowes skärmarmpaket för Lotus.
- Se till att skrivbordet eller monteringsytan är jämn och kan stödja den kombinerade vikten av sitt/stå-arbetsstationen och tillbehören.
- Avlägsna all utrustning och alla tillbehör från arbetsstationen före du flyttar den.
- Tillverkaren garanterar att produkten uppfyller eller överskrider tillämpliga ANSI/BIFMA-standarder.
- Använd kardborrbandom du inte använder skärmarmar. Kardborrbandet är avsett för engångsbruk.



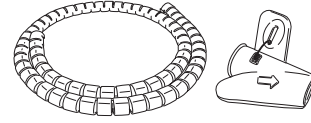
INNEHÅLL



Arbetsplats



Kabeltratt



Buntband/verktyg



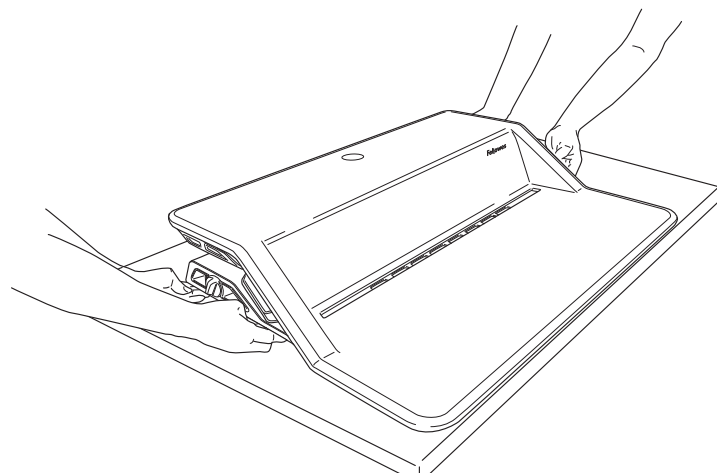
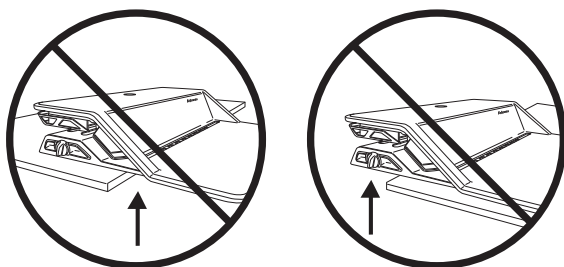
Kardborrband

Endast kompatibel med Fellowes Monitor Arm Kit for Lotus. Besök www.Fellowes.com för mer information.

INSTALLATION

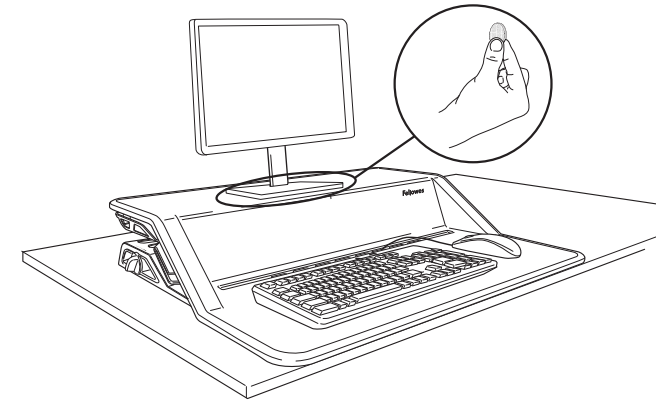
STEG 1

Ni bör vara 2 personer när ni placerar sitt/stå-plattformen på skrivbordet. Se till att tangentbordsplattformens framkant ligger i linje med skrivbordets kant.



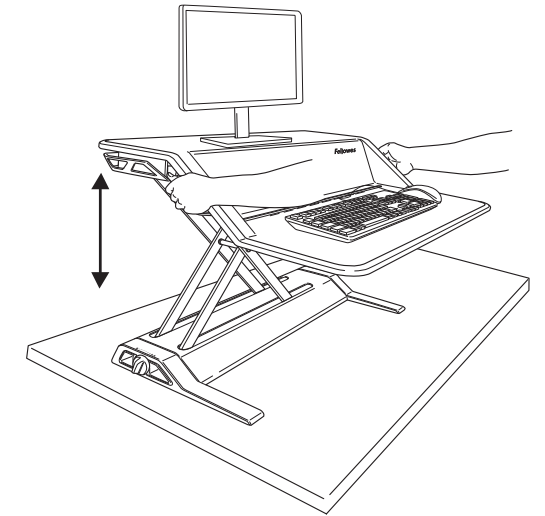
STEG 2

Placera skärmen, tangentbordet och musen på arbetsstationen. Använd det medföljande kardborrebandet för att fästa skärmen(arna) till arbetsstationen. Låt skärmens täckplatta vara kvar på plats såvida du inte använder Fellowes Monitor Arm Kit for Lotus.



STEG 3

Använd båda händerna, tryck nedåt en aning och dra i båda spakarna för att höja arbetsstationen till det högsta läget.

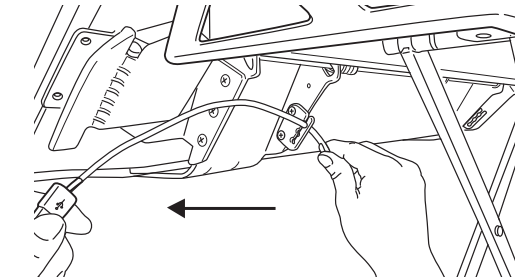
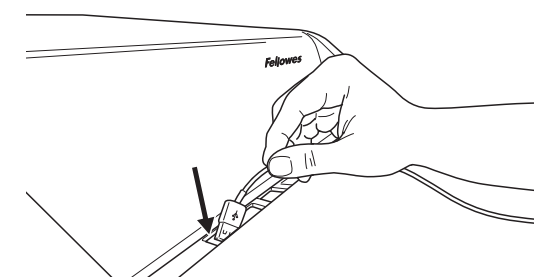


KABELHANTERING

Se till att arbetsstationen är inställd på sitt högsta läge. Följ alla instruktioner för kabeldragning för att se till att kablarna inte kläms av stödstångerna. Se till att kablarna är tillräckligt långa för att rymma hela rörelseomfånget (17 tum/432 mm).

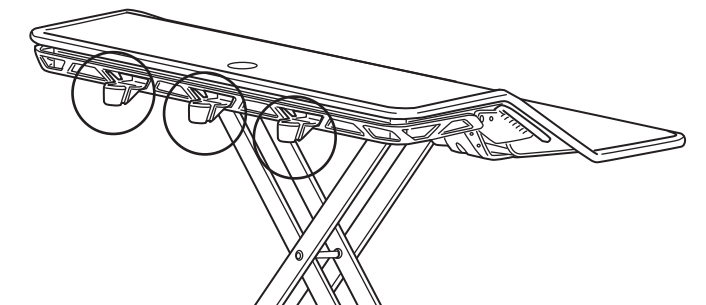
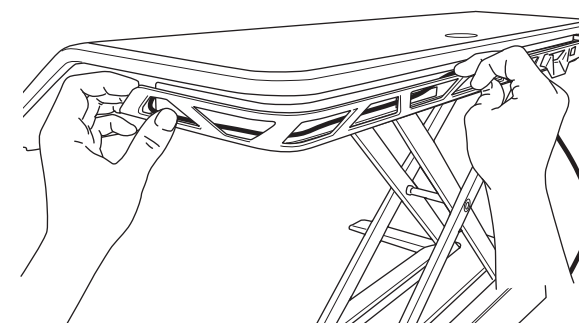
STEG 1

För in tangentbords- och muskablar genom öppningen i tangentbordsplattformen. Se till att förankra kablarna med klämman på plattformens undersida. Underlåtenhet att följa dessa instruktioner kan leda till skada på utrustning eller personskada.



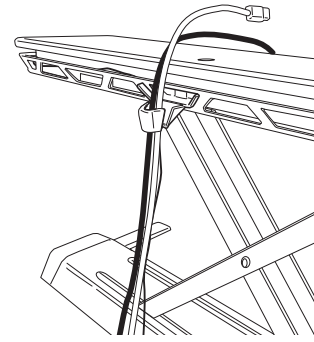
STEG 2A

Fortsätt att dra kablarna runt arbetsstationen genom kabelkanalen till baksidan. Sätt in kabeltratten i 1 av 3 platser på kabelkanalen. Välj den plats som bäst passar din konfiguration.



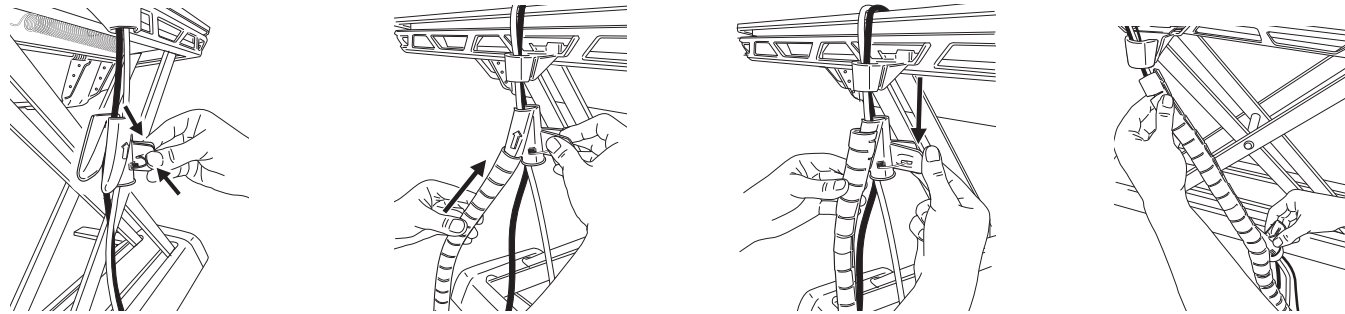
STEG 2B

Dra alla kablar, inklusive monitorkablar, genom kabeltratten.



STEG 3

Samla alla kablar, inklusive skärmkablar. Applicera kabelskyddet med det medföljande verktyget.

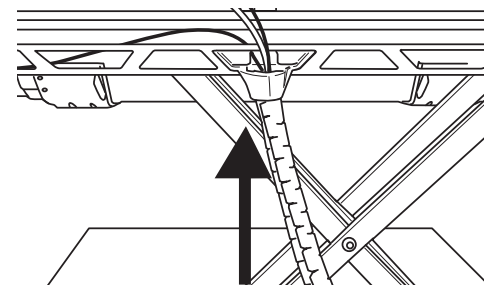


Skjut upp kabelbandet i kabelbandsverktyget.

Dra ner kabelbandsverktyget medan du håller i kabelbandet på ovasidan.

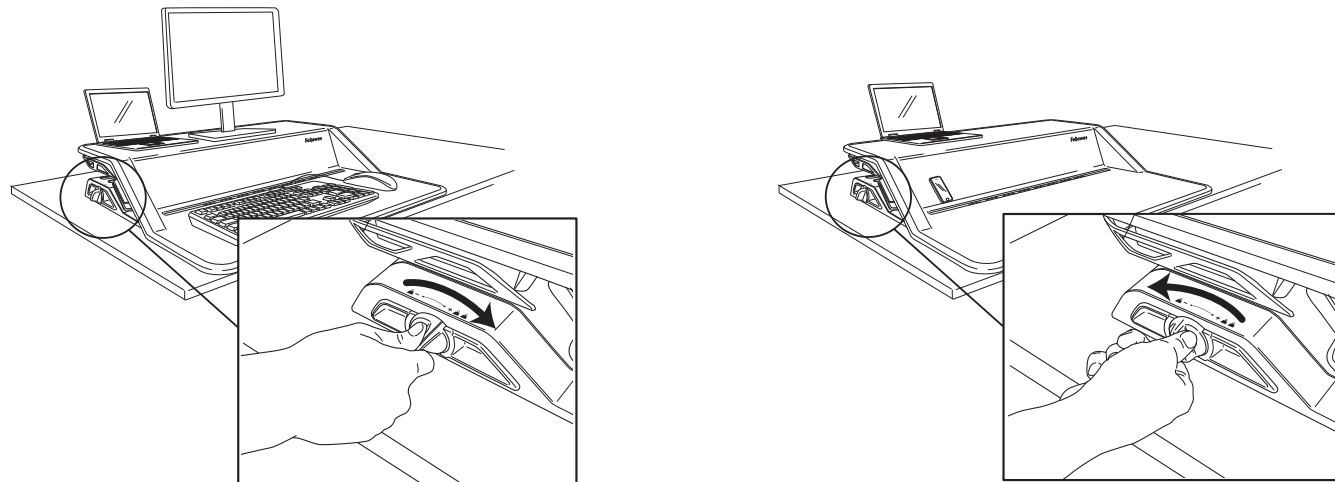
STEG 4

Glid buntbandets ände genom kabeltratten för att låsa den på plats.



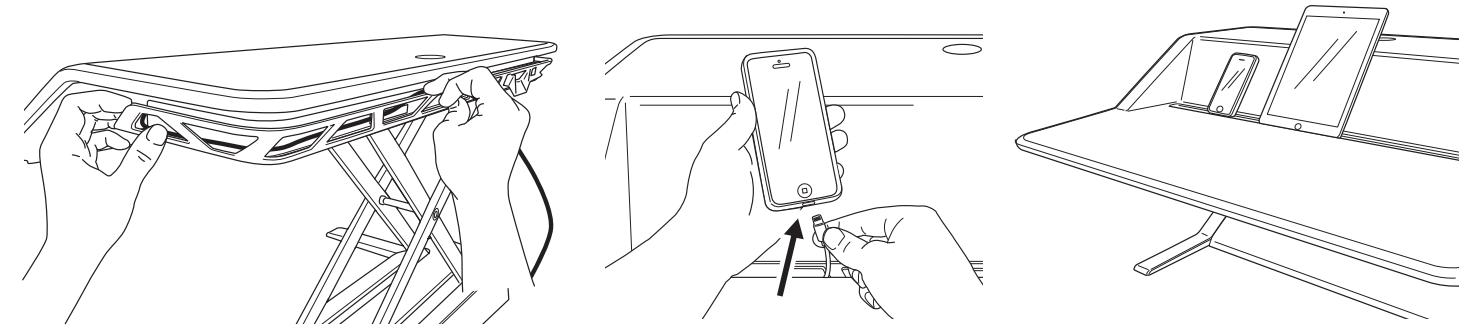
SPÄNNINGSJUSTERING

Patentsökt Smooth Lift Technology™ gör det enkelt att höja och sänka din sitt-stå. Placera föremål på arbetsstationen och höj den till det högsta läget. Lotus levereras på den lägsta inställningen som hjälper att balansera ut 4.5kg/10 pund. Vrid knoppen medsols för att uppväga tyngre vikter, upp till 29 hela varv för att balansera 15.8kg/35 pund. Som en tumregel behövs det ungefär 10 hela varv för att balansera en inställning med två skärmar. Det precisa antalet varv beror på din personliga komfort. När du har ställt in Lotusen på rätt nivå så bör du kunna höja och sänka den utan ansträngning.

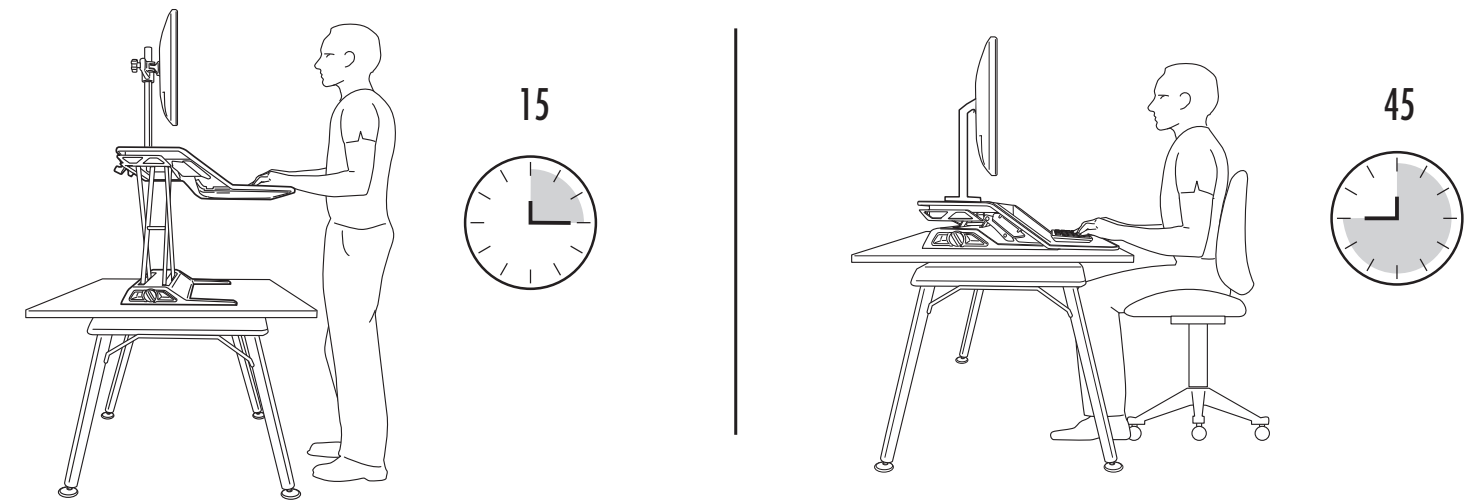


ENHETSSTATIV/LADDNINGSLUCKA

För in en laddningskabel genom kabelhanteringssystemet för att ladda din enhet medan du tittar.



ANVÄNDNINGSDIREKTIV



FELLOWES LOTUS™ SITT/STÅ-ARBETSSTATION MED 5 ÅRS BEGRÄNSAD GARANTI

Fellowes, Inc. ("Bolaget") garanterar att denna produkt är fri från fel i material och tillverkning som uppstår inom fem (5) år från produktens ursprungliga inköpsdatum. Om en sådan defekt uppkommer under garantiperioden så kommer Bolaget att (efter eget val) antingen reparera eller ersätta den defekta produkten utan kostnad för service eller delar, eller återbetala inköpspriset.

Garantin gäller endast den ursprungliga inköparen och täcker ej anspråk som uppstår till följd av missbruk, underlåtenhet att följa instruktionerna vid installation och användning, försummelse, användning av ej godkända tillbehör, kommersiell användning, användning vid en strömstyrka eller spänning som ej motsvarar den som specificeras på produkten, eller obehörig service under garantiperioden på villkor som i övrigt täcks av garantin.

LÄNGDEN PÅ EVENTUELLA UNDERFÖRSTÅDDA GARANTIER, DÄRIBLAND EVENTUELLA GARANTIER AVSEENDE MARKNADSFÖRBARHET ELLER LÄMPLIGHET FÖR ETT VISST SYFTE, BEGRÄNSAS UTTRYCKLIGEN TILL VARAKTIGHETEN FÖR DENNA BEGRÄNSADE GARANTI.

SÅVID ANNAT EJ STIPULERAS I TILLÄMPLIG LAG SKA KUNDENS EXKLUSIVA RÄTTSMEDEL FÖR BROTT MOT DENNA GARANTI ELLER ANNAN UNDERFÖRSTÅDD GARANTI, ELLER NÅGON ANNAN SKYLDIGHET SOM HÄRRÖR FRÅN LAG ELLER HAR ANNAN GRUND, BEGRÄNSAS, ENLIGT VAD SOM STIPULERAS HÄRI, TILL REPARATION, ERSÄTTNING ELLER ÅTERBETALNING AV INKÖSPRIS EFTER FÖRETAGETS OMDÖME.

FÖRETAGET, DESS FILIALER, DOTTERBOLAG, NÄRSTÅENDE ENHETER, ÅTERFÖRSÄLJARE, DERAS RESPEKTIVE TJÄNSTEMÄN, DIREKTÖRER ELLER ANSTÄLLDA, ELLER DE PERSONER FÖR VILKA DE ANSVARAR ENLIGT LAG, SKA UNDER INGA OMSTÄNDIGHETER HA ANSVARSSKYLDIGHET FÖR FÖLJDSKADOR ELLER INDIREKTA SKADOR SOM UPPSTÅR I SAMBAND MED PRODUKTEN. FÖRETAGET OCH DESSA ANDRA PARTER ÅTAR SIG EJ, OCH GER INTE HELLER NÅGON REPRESENTANT ELLER ANNAN PERSON BEHÖRIGHET ATT ÅTA SIG, NÅGON SKYLDIGHET ELLER NÅGOT ANSVAR ANNAT ÄN VAD SOM UTTRYCKLIGEN STIPULERAS HÄRI.

Villkoren och varaktigheten för denna garanti gäller överallt utom där lagstiftningen ställer andra begränsningar eller villkor.

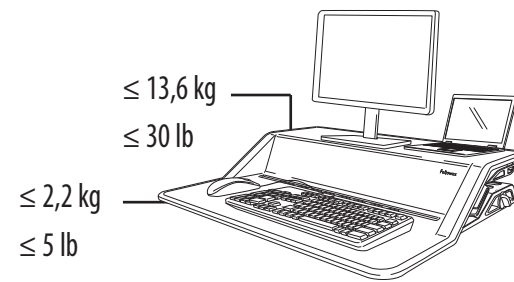
POLSKI

Stanowisko robocze do pracy na siedząco lub stojąco Lotus™

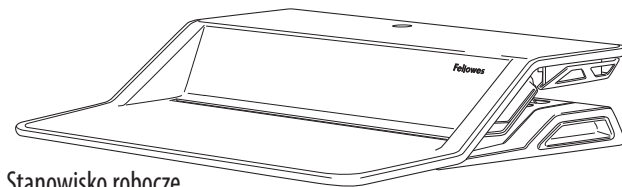
INSTRUKCJE BEZPIECZEŃSTWA / OSTRZEŻENIE

Przed użyciem przeczytać wszystkie instrukcje i ostrzeżenia i przestrzegać ich.

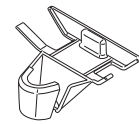
- **OSTRZEŻENIE: RYZYKO ZAKLESZCZENIA!** PODCZAS UŻYTKOWANIA TRZYMAĆ RĘCE Z DAŁA OD WSPORNIKÓW. NIEPRZESTRZEGANIE TEGO ZALECENIA MOŻE PROWADZIĆ DO POWAŻNYCH OBRAŻEŃ.
- **NIE PRZEKRACZAĆ MAKSYMALNEGO OKREŚLONEGO OBCIĄŻENIA.** NIEPRZESTRZEGANIE TEGO ZALECENIA MOŻE PROWADZIĆ DO POWAŻNYCH OBRAŻEŃ LUB USZKODZENIA MIENIA.
- **PRZESTROGA:** ryzyko związane z podnoszeniem! Stanowisko robocze powinny przenosić dwie osoby. Nieprzestrzeganie tego zalecenia może prowadzić do poważnych obrażeń.
- Podczas użytkowania trzymać kable z dala od wsporników; postępować zgodnie z zaleceniami w tej instrukcji dotyczącymi układania kabli. Niezastosowanie się do tych zaleceń może prowadzić do uszkodzenia sprzętu lub obrażeń ciała.
- **NIE opierać się na półce pod klawiaturę.**
- **NIE dostosowywać przeciwwagi,** dopóki cały sprzęt i wszystkie akcesoria nie zostaną umieszczone na stanowisku roboczym.
- W omawianym wyrobie zastosowano wspomaganie sprężynowe, dlatego nie należy go nigdy używać z obciążeniem lżejszym od 4,5 kg. Zachowując ostrożność, nacisnąć nieznacznie oburącz i zaciepić obydwie dźwignie. Niezastosowanie się do tej instrukcji może spowodować obrażenia ciała lub szkody materialne.
- Stanowisko jest kompatybilne wyłącznie z zestawem ramienia do monitora firmy Fellowes do modelu Lotus.
- Upewnić się, że biurko lub powierzchnia montażowa są równe i wytrzymują łączną masę stanowiska roboczego i akcesoriów.
- Przed przystąpieniem do przenoszenia stanowiska roboczego usunąć z niego cały sprzęt i wszystkie akcesoria.
- Producent zaświadcza, że produkt spełnia lub przekracza obowiązujące normy ANSI/BIFMA.
- Jeśli nie stosuje się ramion do monitora, należy skorzystać z zapięcia na rzep. Zapięcie na rzep jest przeznaczone do jednorazowego użytku.



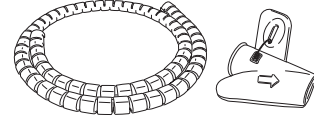
ZAWARTOŚĆ



Stanowisko robocze



Przepust kablowy



Owijka przewodu/narzędzie



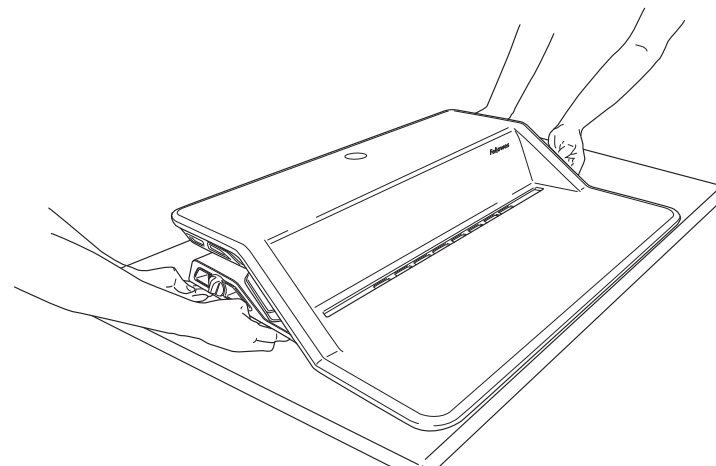
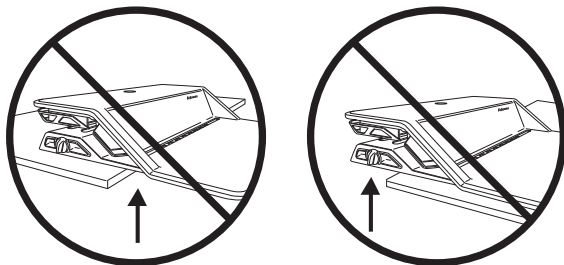
Rzep

Stanowisko jest kompatybilne wyłącznie z zestawem ramienia do monitora firmy Fellowes do modelu Lotus. W celu uzyskania dalszych informacji prosimy odwiedzić witrynę www.Fellowes.com.

MONTAŻ

KROK 1

Umieszczenie stanowiska na biurku wymaga udziału dwóch osób. Upewnić się, że przednia krawędź półki pod klawiaturę jest wyrównana z krawędzią biurka.



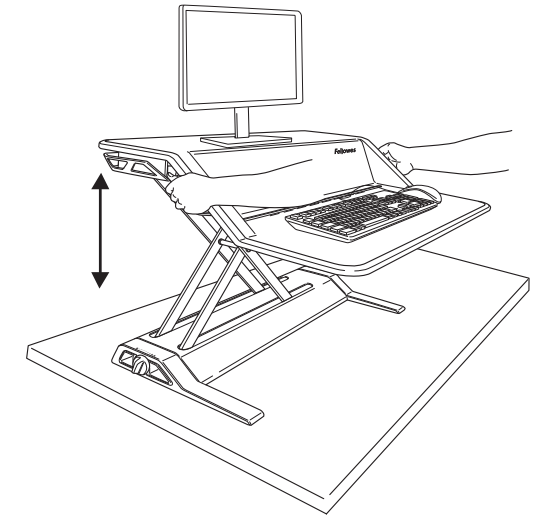
KROK 2

Umieścić monitor, klawiaturę i mysz na stanowisku roboczym. Przymocować monitor (monitory) do stanowiska roboczego załączoną taśmą z rzepem. Oslonę monitora zdjąć tylko w przypadku zastosowania zestawu ramienia do monitora firmy Fellowes do modelu Lotus.



KROK 3

Obiema rękami pchnąć delikatnie do dołu obie dźwignie, a następnie użyć ich do podniesienia stanowiska do najwyższego położenia.

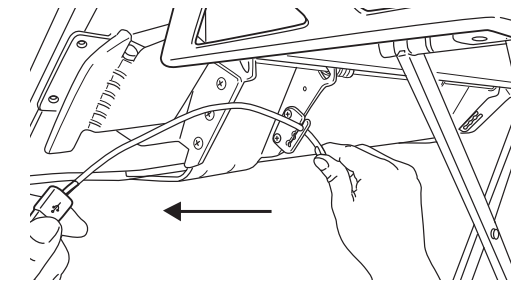
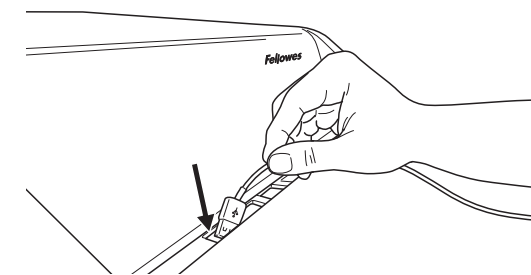


SYSTEM ZARZĄDZANIA KABLAMI

Należy dopilnować, by stanowisko robocze było w najwyższym położeniu. Przestrzegać wszystkich zaleceń dotyczących układania kabli, aby mieć pewność, że kable nie zostaną przyciśnięte przez wsporniki. Upewnić się, że kable mają długość wystarczającą, aby nie ograniczać pełnego zakresu ruchu (17"/432 mm).

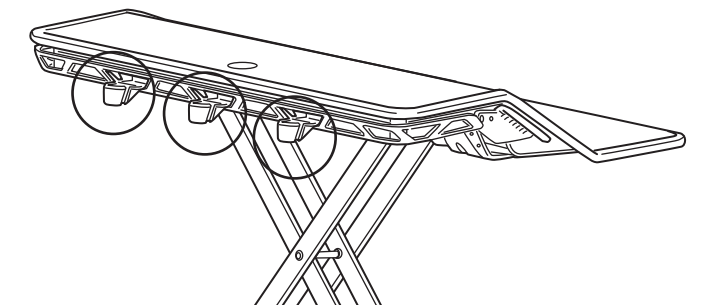
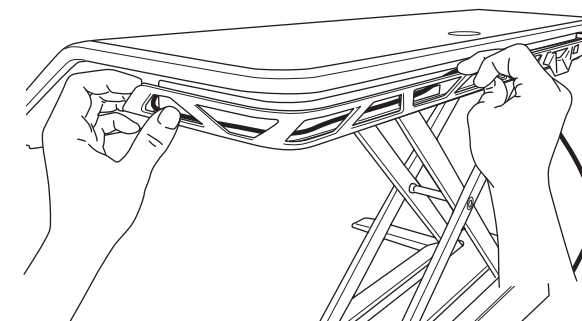
KROK 1

Przeciagnąć kable klawiatury i myszy przez otwór w półce pod klawiaturę. Pamiętać o przymocowaniu kabli zaczepem znajdującym się w dolnej części półki. Niezastosowanie się do tych zaleceń może prowadzić do uszkodzenia sprzętu lub obrażeń ciała.



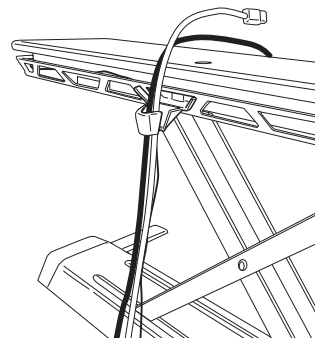
KROK 2A

Dalej układać przewody wokół stanowiska roboczego, przeciągając je przez korytko kablów do tyłu. Umieścić przepust kablów w 1 z 3 miejsc w korytku kablówym. Wybrać miejsce, które najlepiej pasuje do danej instalacji.



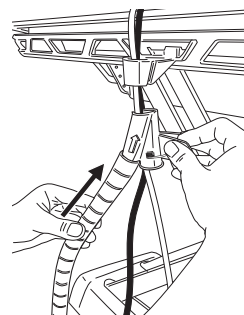
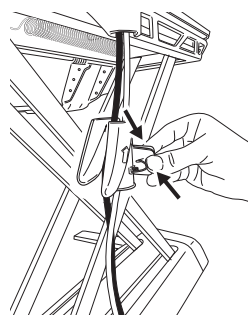
KROK 2B

Przeprowadzić wszystkie przewody, w tym przewody monitorów, przez przepust kablowy.

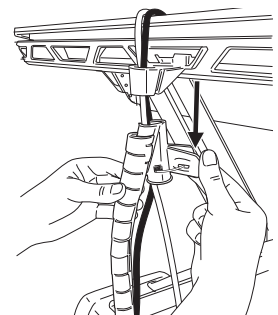


KROK 3

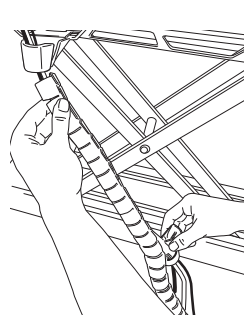
Zebrać wszystkie kable, łącznie z kablami monitora. Nałożyć organizer kabli, korzystając z załączonego narzędzia.



Popchnąć organizer kabli w górę do narzędzia organizera kabli.

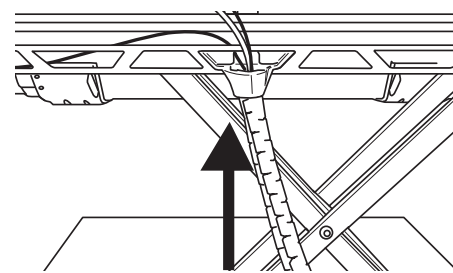


Pociągnąć narzędzie organizera kabli w dół, przytrzymując górę organizera kabli.



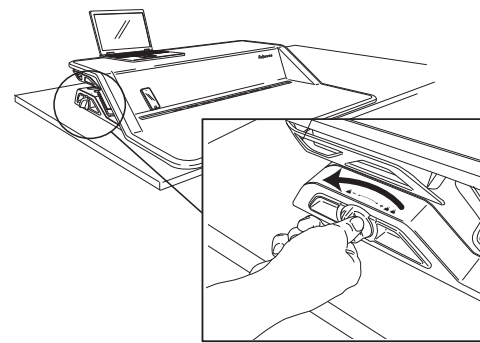
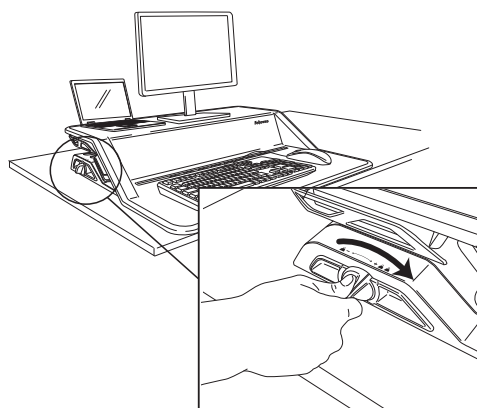
KROK 4

Wsunąć zakończenie owijki przewodu do kanału kablowego, aby zablokować ją w tej pozycji.



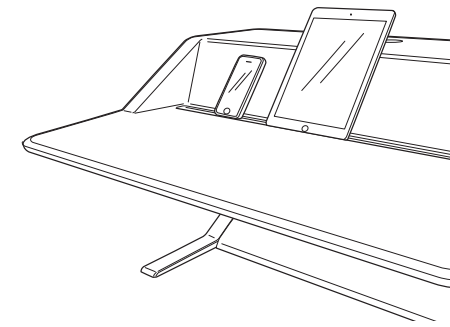
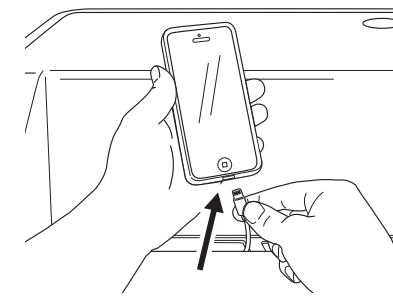
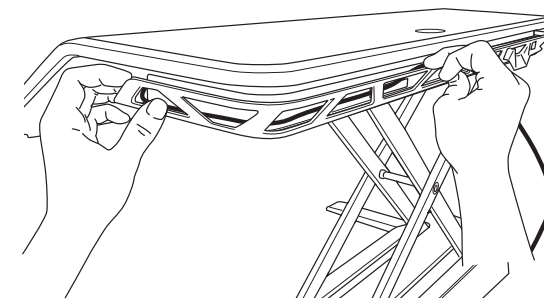
DOSTOSOWANIE NAPRĘŻENIA

Zgłoszona do opatentowania technologia płynnego podnoszenia Smooth Lift Technology™ pozwala bez wysiłku podnosić i obniżać stanowisko. Umieścić przedmioty na stanowisku roboczym i podnieść stanowisko do najwyższego położenia. Stanowisko Lotus jest dostarczane w najniższym ustawieniu, co pomaga zrównoważyć ciężar 10 lbs/4,5 kg. Obracać pokrętkę w prawo, aby zrównoważyć większe ciężary, do osiągnięcia 29 pełnych obrotów, aby zrównoważyć ciężar 35 lbs/15,8 kg. Wskazówka: do zrównoważenia ciężaru podwójnej konfiguracji monitorów potrzeba około 10 pełnych obrotów. Dokładna liczba obrotów zależy od komfortu osobistego. Po odpowiednim ustawieniu stanowiska Lotus, podnoszenie i opuszczanie powinno odbywać się bez wysiłku.

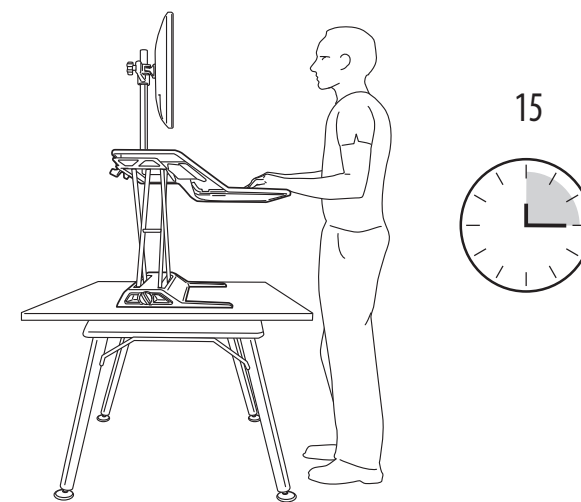


STOJAK NA URZĄDZENIA / STANOWISKO DO ŁADOWANIA

Przeciagnąć kabel do ładowania przez system zarządzania kablami, aby móc ładować urządzenie na widoku.



WYTYCZNE DOTYCZĄCE UŻYTKOWANIA



5-LATNIA OGRANICZONA GWARANCJA NA STANOWISKO ROBOCZE DO PRACY NA SIEDZĄCO LUB STOJĄCO LOTUS™ FIRMY FELLOWES

Fellowes, Inc. (dalej: „Firma”) gwarantuje, że niniejszy produkt jest wolny od wad materiałowych i produkcyjnych występujących w ciągu pięciu (5) lat od dnia pierwotnego zakupu niniejszego produktu. Jeśli powyższe wady zostaną wykryte przed upływem okresu gwarancji, Firma (według własnego uznania) naprawi lub wymieni wadliwy produkt bez dodatkowych opłat za usługi lub części, lub zwróci klientowi koszt zakupu.

Niniejsza gwarancja obowiązuje przez wyszczególniony okres gwarancji, jedynie w przypadku kupna pierwotnego oraz zgodnie z warunkami określonymi w gwarancji. Gwarancja nie obejmuje wad, które powstały w wyniku nieprawidłowego użytkowania, niezastosowania się do instrukcji instalacji i użytkowania, zaniedbania, wykorzystania niedozwolonych dodatków, użytku komercyjnego, zastosowania niewłaściwego napięcia lub prądu oraz napraw wykonywanych poza autoryzowanym serwisem w okresie gwarancji.

OKRES GWARANCJI DOROZUMIANYCH, WŁĄCZNIE Z, MIĘDZY INNYMI, WSZELKIMI GWARANCJAMI DOROZUMIANYMI DOTYCZĄCYMI PRZYDATNOŚCI HANDLOWEJ I PRZYDATNOŚCI DO DANEGO CELU, JEST JEDNOZNACZNIE OGRANICZONY DO OKRESU NINIEJSZEJ GWARANCJI.

O ILE Z PRZEPISÓW OBOWIĄZUJĄCEGO PRAWA NIE WYNIKA INACZEJ, JEŚLI WARUNKI NINIEJSZEJ GWARANCJI LUB JAKIEJKOLWIEK INNEJ GWARANCJI DOROZUMIANEJ LUB WSZELKIE INNE OBOWIĄZKI WYNIKAJĄCE Z OBOWIĄZUJĄCEGO PRAWA ZOSTANĄ NARUSZONE, KLIENT MA PRAWO ŻĄDĄC NAPRAWY, WYMIANY LUB ZWROTU KOSZTU ZAKUPU (WEDŁUG UZNANIA FIRMY).

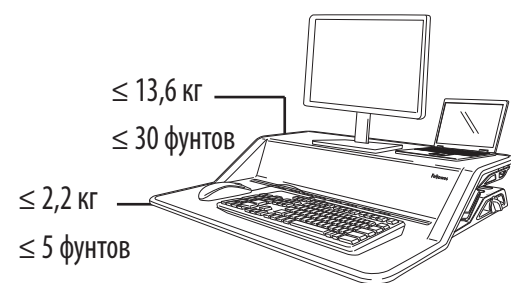
W ŻADNYCH OKOLICZNOŚCIACH FIRMA, JEJ PODMIOTY STOWARZYSZONE, PODMIOTY ZALEŻNE, PODMIOTY POWIĄZANE, SPRZEDAWCY LUB ICH ODPOWIEDNI PRZEDSTAWICIELE, DYREKTORZY LUB PRACOWNICY, LUB OSOBY, ZA KTÓRE SĄ ONI USTAWOWO ODPOWIEDZIALNI, NIE PONOSZĄ ODPOWIEDZIALNOŚCI ZA WTÓRNE LUB PRZYPADKOWE SZKODY PONIESIONE W ZWIĄZKU Z UŻYTKOWANIEM PRODUKTU. FIRMA I TAKIE INNE STRONY NIE ZAKŁADAJĄ ANI NIE UPOWAŻNIAJĄ PEŁNOMOCNIKA LUB INNYCH OSÓB DO PRZYJĘCIA W IMIENIU KTÓREJKOLWIEK Z NICH JAKIKOLWIEK ZOBOWIĄZAŃ INNYCH NIŻ TE, KTÓRE SĄ WYRAŹNIE OKREŚLONE W NINIEJSZEJ UMOWIE.

Czas trwania i warunki niniejszej gwarancji obowiązują na całym świecie z wyjątkiem sytuacji, gdy lokalne prawo nakłada inne ograniczenia lub warunki.

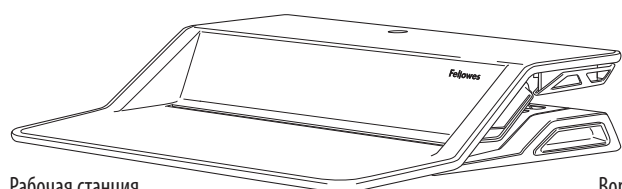
ИНСТРУКЦИИ ПО ТЕХНИКЕ БЕЗОПАСНОСТИ / ПРЕДУПРЕЖДЕНИЕ

Перед использованием ознакомьтесь и следуйте всем инструкциям.

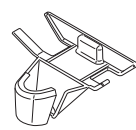
- **ПРЕДУПРЕЖДЕНИЕ! ОПАСНОЕ МЕСТО! ВО ВРЕМЯ РАБОТЫ НУЖНО ДЕРЖАТЬ РУКИ ПОДАЛЬШЕ ОТ ОПОРНЫХ СТЕРЖНЕЙ. МОЖНО ПОЛУЧИТЬ СЕРЬЕЗНУЮ ТРАВМУ.**
- К ПЛАТФОРМЕ ЗАПРЕЩАЕТСЯ ПРИЛАГАТЬ МАКСИМАЛЬНОЕ УКАЗАННОЕ УСИЛИЕ. ЭТО МОЖЕТ ПРИВЕСТИ К ТРАВМЕ ИЛИ ПОВРЕЖДЕНИЮ ИЗДЕЛИЯ.
- **ВНИМАНИЕ!** Опасно поднимать! Для перемещения рабочей станции нужно 2 человека. Можно получить серьезную травму.
- Во время работы держать кабели в стороне от опорных стержней, соблюдать инструкции по прокладке кабелей, приведенные в данном руководстве. Несоблюдение данных инструкций может привести к повреждению оборудования или травмам.
- НЕ опираться на полку для клавиатуры.
- НЕ настраивать противовес, пока все оборудование и принадлежности не будут установлены на рабочее место.
- Станция имеет пружинное усиление и никогда не должна использоваться с весом менее 4,5 кг. Осторожно, обеими руками слегка нажмите вниз, задействовав оба рычага. Несоблюдение этого процесса может привести к травме или повреждению оборудования.
- Совместимо только с кронштейном Fellowes Monitor Arm Kit для Lotus.
- Удостовериться, что стол или монтажная поверхность сбалансированы и способны выдержать общий вес рабочего места и принадлежностей.
- Перед перемещением убрать с рабочего места все оборудование и принадлежности.
- Производитель ручается, что продукция соответствует или превосходит соответствующие стандарты ANSI/BIFMA
- Если кронштейн не используется, воспользуйтесь креплениями типа «липучки» Velcro. Крепления Velcro одноразовые.



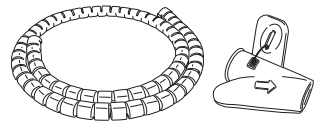
СОДЕРЖАНИЕ



Рабочая станция



Воронкообразный фиксатор кабелей



Гибкий кабель-органайзер с инструментом



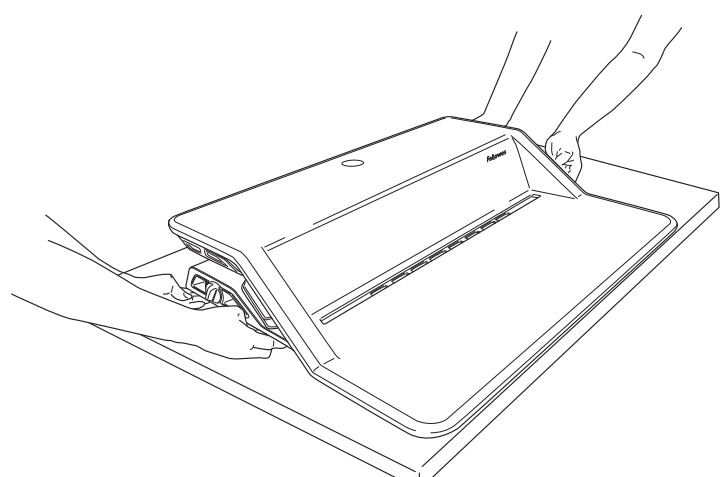
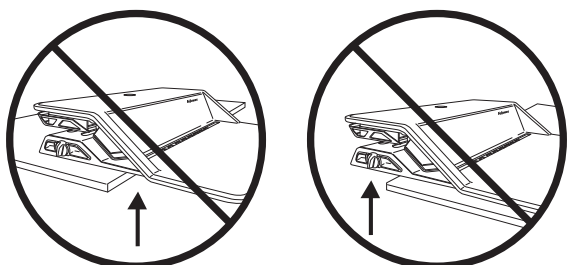
Крепление типа «липучка»

Совместимо только с кронштейном Fellowes Monitor Arm Kit для Lotus. Более подробную информацию можно найти на сайте www.Fellowes.com.

УСТАНОВКА

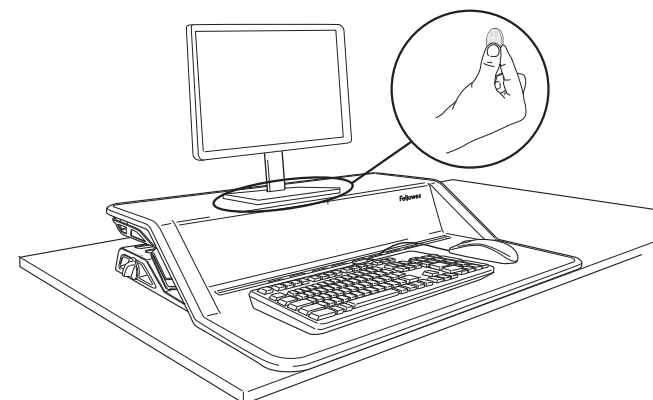
ШАГ 1

Для установки рабочего места с регулируемой высотой на стол необходимо 2 человека. Передний край платформы для клавиатуры должен быть расположен вдоль края стола.



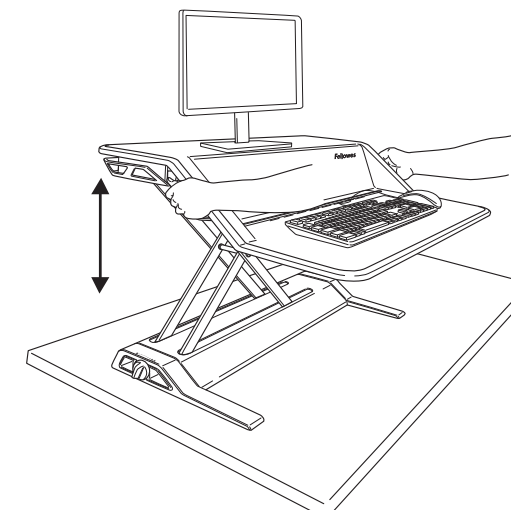
ШАГ 2

Установить монитор, клавиатуру и мышь на рабочее место. С помощью встроенной липучки закрепить монитор(ы) на рабочем месте. Если не используется кронштейн Fellowes Monitor Arm Kit для Lotus, оставить опорный диск монитора на месте.



ШАГ 3

Держась двумя руками, легко надавить и с помощью обоих рычагов поднять рабочее место в самое верхнее положение.

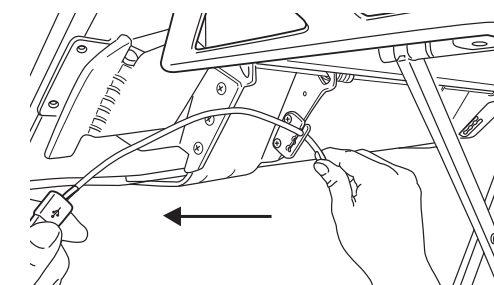
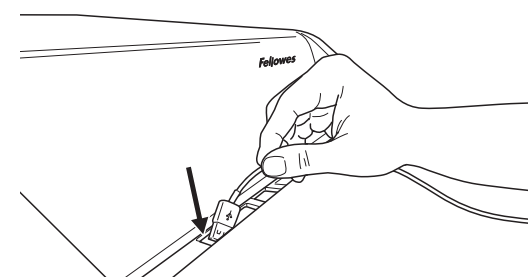


УКЛАДКА КАБЕЛЯ

Убедитесь, что рабочее место находится в самом верхнем положении. Следовать инструкциям по укладке кабеля, чтобы гарантировать, что кабели не будут пережиматься опорными стержнями. Убедиться, что кабели достаточно длинные, чтобы обеспечивать свободу движений (17 дюймов / 432 мм).

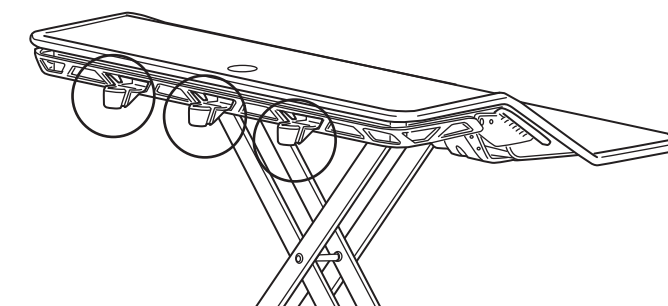
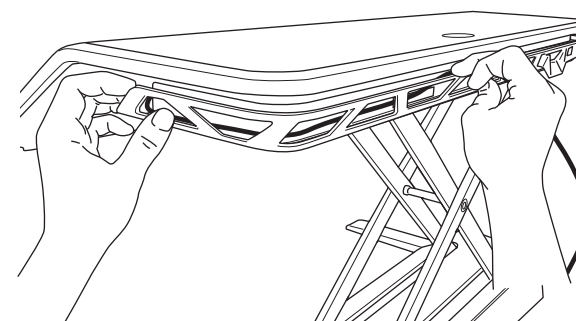
ШАГ 1

Пропустить шнуры клавиатуры и мыши через отверстие в платформе для клавиатуры. Закрепить шнуры клипсой с обратной стороны платформы. Несоблюдение данных инструкций может привести к повреждению оборудования или травмам.



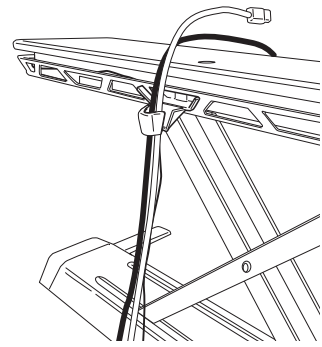
ШАГ 2А

Продолжайте прокладывать кабели по специальному каналу, проходящему по периметру рабочей станции. Вставьте воронкообразный фиксатор кабелей в одно из трех гнезд на кабельном канале. Выберите гнездо, которое больше вам подходит.



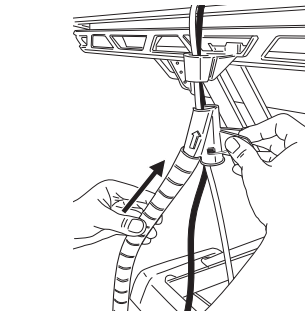
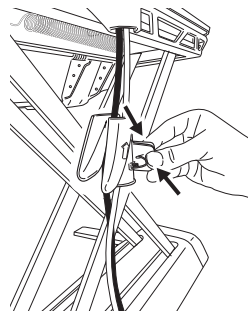
ШАГ 2В

Пропустите все кабели, включая шнуры монитора, через воронкообразный фиксатор.

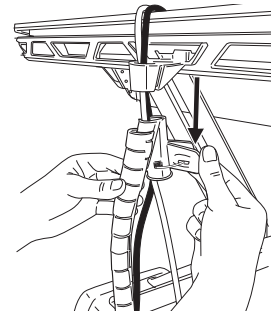


ШАГ 3

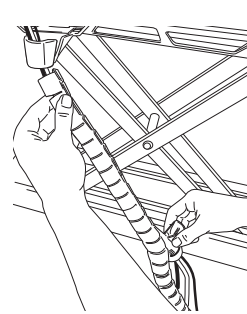
Собрать все кабели, включая кабели монитора. Закрепить застежку для кабелей с помощью инструмента, поставляемого в комплекте.



Проденьте застежку для кабелей по направлению снизу вверх в инструмент для крепления проводов.

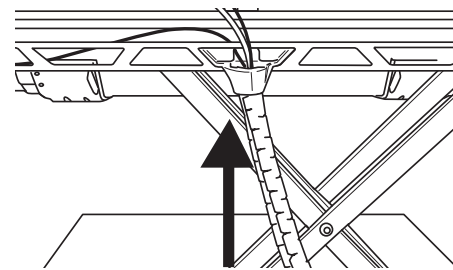


Потяните вниз инструмент для крепления, удерживая верхнюю часть кабеля.



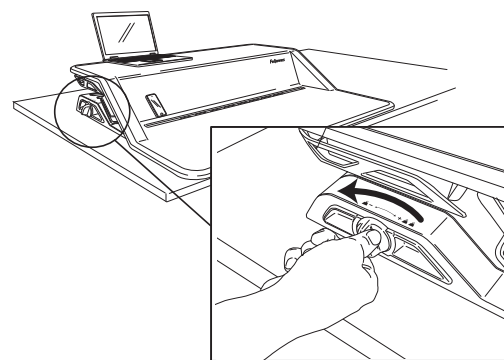
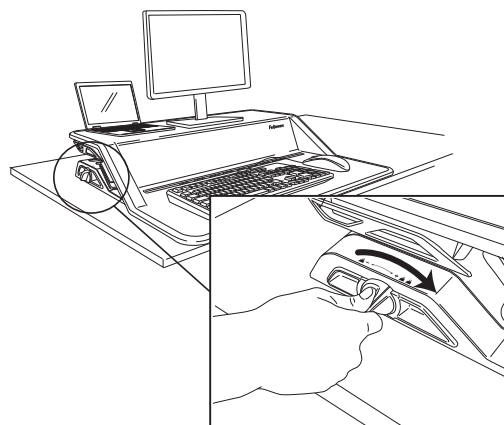
ШАГ 4

Вставьте конец гибкого кабель-органайзера в воронкообразный фиксатор и закрепите его.



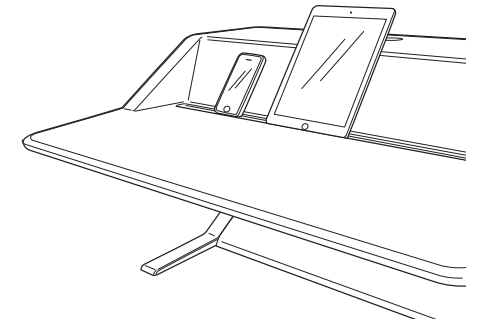
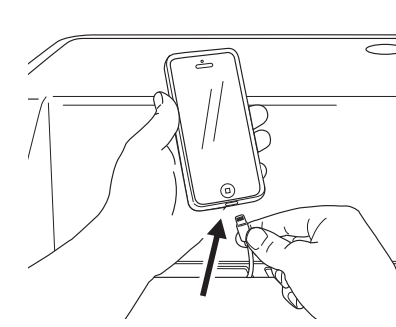
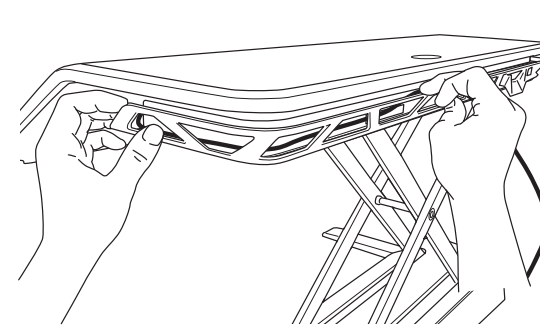
РЕГУЛИРОВКА НАТЯЖЕНИЯ

Ожидающая получения патента технология Smooth Lift Technology™ позволяет без усилий поднимать и опускать стойку. Достаточно установить предметы на рабочее место и поднять его в самое высокое положение. Стойка Lotus поставляется установленной в самое нижнее положение, в котором обеспечивается противовес для оборудования весом 4,5 кг (10 фунтов). Чтобы создать противовес для более тяжелого оборудования, поворачивайте поворотный регулятор по часовой стрелке (до 29 полных оборотов для создания противовеса для оборудования весом 15,8 кг (35 фунтов)). При регулировке руководствуйтесь тем, что для создания противовеса для размещения двух мониторов требуется приблизительно 10 оборотов регулятора. Точное количество оборотов зависит от личных предпочтений и удобства пользователя. После надлежащей регулировки стойки Lotus ее можно будет опускать и поднимать практически без приложения усилий.

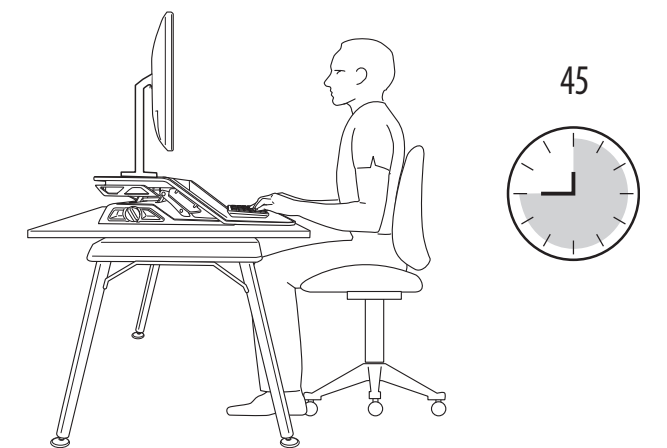
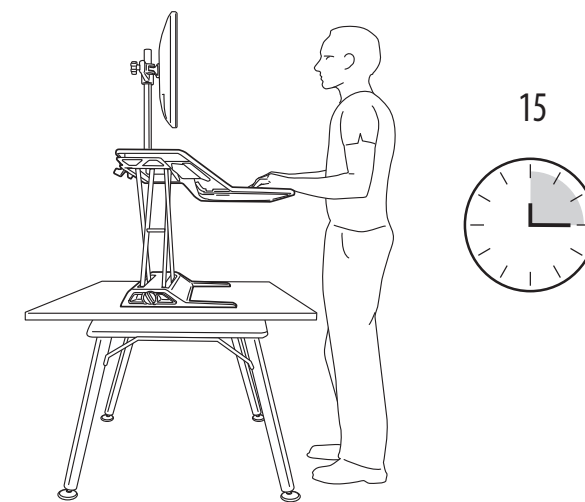


СТОЙКА / РАЗЪЕМ ДЛЯ ЗАРЯДКИ ОБОРУДОВАНИЯ

Пропустить зарядный кабель через систему укладки кабелей, чтобы заряжать устройство в процессе просмотра.



РУКОВОДСТВО ПО ИСПОЛЬЗОВАНИЮ



5 ГОДА ГАРАНТИИ НА РАБОЧЕЕ МЕСТО FELLOWES LOTUS™ SIT STAND

Корпорация Fellowes («Компания») гарантирует, что в данном продукте не появятся дефекты в материалах и сборке в течение пяти (5) лет с даты первичного приобретения продукта. В случае появления таких дефектов в течение срока действия гарантии Компания (по своему усмотрению) выполнит ремонт неисправного устройства или произведет его замену на бесплатной основе или компенсирует покупную стоимость изделия.

Данная гарантия распространяется только на первичные покупки в розничной сети. Претензии, возникшие вследствие неправильного пользования, невыполнения инструкций по установке и эксплуатации, небрежности, использования неразрешенных дополнительных приспособлений, коммерческого использования, подключения к сети с иным напряжением, нежели указанное в спецификациях, или неразрешенного сервисного обслуживания в период действия гарантийных условий, не принимаются.

СРОК ДЕЙСТВИЯ ЛЮБЫХ ПОДРАЗУМЕВАЕМЫХ ГАРАНТИЙ, ВКЛЮЧАЯ, НО НЕ ОГРАНИЧИВАЯСЬ ЛЮБЫМИ ПОДРАЗУМЕВАЕМЫМИ ГАРАНТИЯМИ ТОВАРНОГО СОСТОЯНИЯ ИЛИ ПРИГОДНОСТИ ДЛЯ ОПРЕДЕЛЕННОЙ ЦЕЛИ, ЧЕТКО ОГРАНИЧЕН СРОКОМ ДЕЙСТВИЯ ДАННЫХ ГАРАНТИЙНЫХ УСЛОВИЙ.

ЕСЛИ ИНОЕ НЕ ПРЕДПИСАНО ЗАКОНОМ, ИСКЛЮЧИТЕЛЬНОЕ СРЕДСТВО ПРАВОВОЙ ЗАЩИТЫ ПОКУПАТЕЛЯ В СЛУЧАЕ НАРУШЕНИЯ ДАННЫХ ГАРАНТИЙНЫХ УСЛОВИЙ ИЛИ ПОДРАЗУМЕВАЕМЫХ ГАРАНТИЙНЫХ УСЛОВИЙ, ЛИБО ЛЮБЫХ ДРУГИХ ОБЯЗАТЕЛЬСТВ, ВЫТЕКАЮЩИХ ИЗ ДЕЙСТВУЮЩЕГО ЗАКОНОДАТЕЛЬСТВА, ОГРАНИЧИВАЕТСЯ УКАЗАННЫМ ЗДЕСЬ ПРАВОМ НА РЕМОНТ, ЗАМЕНУ УСТРОЙСТВА ИЛИ КОМПЕНСАЦИЮ ЕГО ПОКУПНОЙ СТОИМОСТИ, НА УСМОТРЕНИЕ КОМПАНИИ.

КОМПАНИЯ, ЕЕ ФИЛИАЛЫ, ДОЧЕРНИЕ, ПАРТНЕРСКИЕ КОМПАНИИ, ПРОДАВЦЫ ИЛИ ИХ ПРЕДСТАВИТЕЛИ, РУКОВОДСТВО ИЛИ СОТРУДНИКИ, А ТАКЖЕ ЛИЦА, КОТОРЫМ ОНИ ПОДОТЧЕТНЫ ПО ЗАКОНУ, НИ ПРИ КАКИХ УСЛОВИЯХ НЕ НЕСУТ ОТВЕТСТВЕННОСТИ ЗА ВОЗМЕЩЕНИЕ УЩЕРБА, СВЯЗАННОГО С ЭКСПЛУАТАЦИЕЙ ДАННОГО ИЗДЕЛИЯ. КОМПАНИЯ И ДРУГИЕ УПОМЯНУТЫЕ ЗДЕСЬ СТОРОНЫ НЕ УПОЛНОМОЧИВАЮТ НИКАКИХ СВОИХ ПРЕДСТАВИТЕЛЕЙ ИЛИ ДРУГИХ ЛИЦ БРАТЬ НА СЕБЯ КАКИЕ-ЛИБО ОБЯЗАТЕЛЬСТВА ИЛИ ОТВЕТСТВЕННОСТЬ, КРОМЕ ТЕХ, КОТОРЫЕ ЧЕТКО ИЗЛОЖЕНЫ В ДАННОМ ДОКУМЕНТЕ.

Сроки и условия действия данной гарантии действительны для всех стран, кроме тех, в которых законом налагаются иные ограничения и условия.

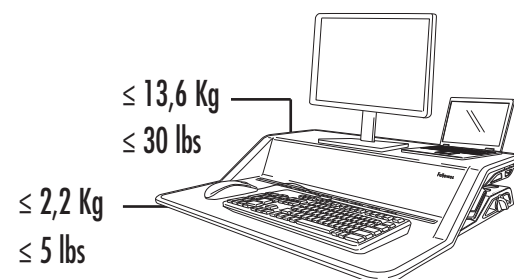
PORTUGUÊS

Estação de Trabalho em Pé/Sentado Lotus™

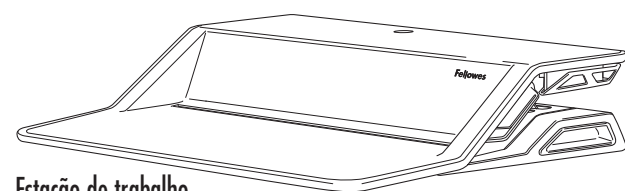
INSTRUÇÕES DE SEGURANÇA/ADVERTÊNCIA

Leia e siga todas as instruções e avisos antes da utilização.

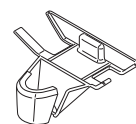
- **ADVERTÊNCIA: PONTO DE APERTO! MANTENHA AS MÃOS AFASTADAS DAS BARRAS DE APOIO DURANTE A OPERAÇÃO. PODEM OCORRER LESÕES GRAVES.**
- **NÃO EXCEDA A CAPACIDADE DE PESO MÁXIMA INDICADA. PODE PROVOCAR DANOS MATERIAIS OU FERIMENTOS GRAVES!**
- **ATENÇÃO: Perigo aquando de elevação! São necessárias duas pessoas para mover a estação de trabalho. Podem ocorrer lesões graves.**
- Mantenha os cabos afastados das barras de apoio durante a operação; siga as instruções de encaminhamento de cabos indicadas neste manual. A não observância destas instruções pode resultar em danos no equipamento ou em lesões corporais.
- **NÃO** se apoie sobre a plataforma do teclado.
- **NÃO** regule o contrapeso até todo o equipamento e acessórios terem sido colocados na estação de trabalho.
- Este produto é assistido por molas e nunca deve ser utilizado com um peso inferior a 4,5 kg. Com cuidado, utilize as mãos para pressionar ligeiramente para baixo e engatar as alavancas. Se não o fizer poderá provocar uma lesão ou danos materiais.
- Compatível unicamente com o Kit de Braço para Ecrã Fellowes para a Lotus.
- Certifique-se de que a secretária ou a superfície de montagem está nivelada e consegue suportar o peso combinado da estação de trabalho e dos acessórios.
- Remova todo o equipamento e acessórios da estação de trabalho antes de mover a mesma.
- O fabricante certifica que o produto cumpre ou excede as normas ANSI/BIFMA aplicáveis.
- Utilizar Velcro se não estiver utilizando os braços para ecrã. O Velcro é de utilização única.



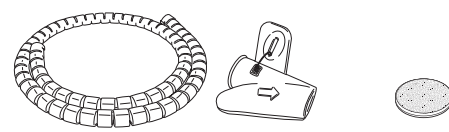
CONTEÚDO



Estação de trabalho



Funil para cabos



Organizador de cabos/ferramenta de instalação



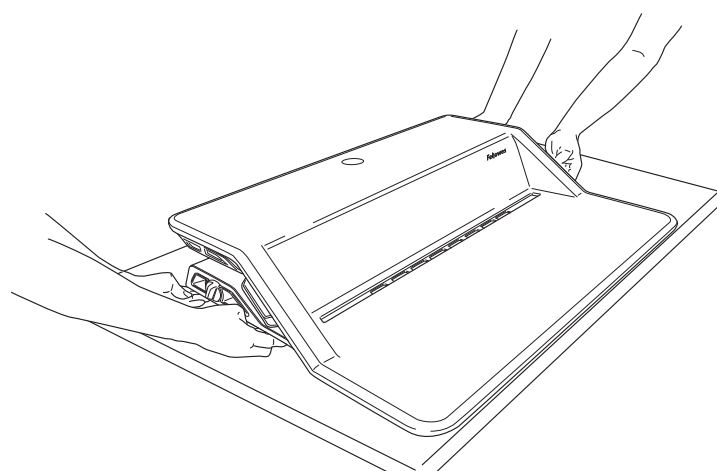
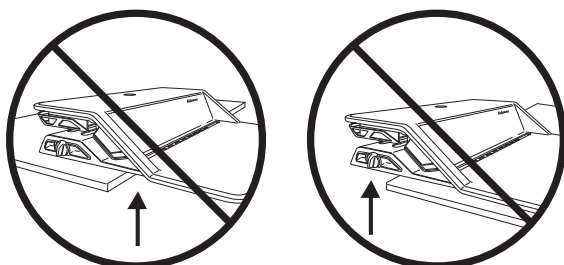
Velcro

Compatível unicamente com o Kit de Braço para Monitor Fellowes para a Lotus. Visite www.Fellowes.com para obter mais informações.

REGULAÇÃO

PASSO 1

A colocação da estação de trabalho em pé/sentado na secretária deve ser realizada por 2 pessoas. Certifique-se de que a extremidade frontal da plataforma do teclado está alinhada com a extremidade da secretária.



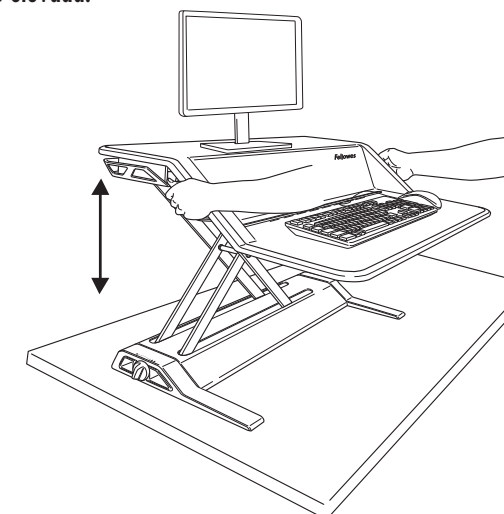
PASSO 2

Coloque o seu monitor, teclado e rato na estação de trabalho. Utilize o Velcro fornecido para fixar o(s) monitor(es) à estação de trabalho. Mantenha a placa de proteção do monitor exceto se utilizar o Kit de Braço para Monitor Fellowes para a Lotus.



PASSO 3

Empurre para baixo ligeiramente com ambas as mãos e utilize ambas as alavancas para elevar a estação de trabalho até à posição mais elevada.

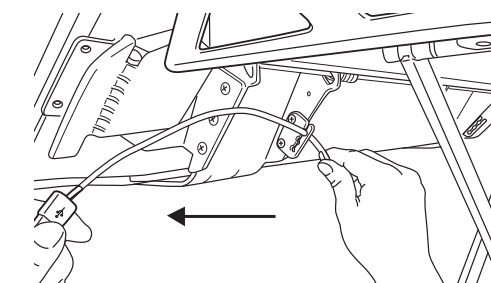
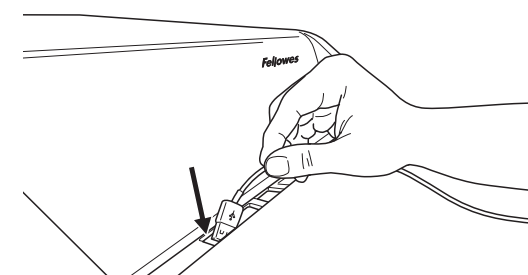


GESTÃO DE CABOS

Assegure-se de que a estação de trabalho está na posição mais alta. Siga todas as instruções de encaminhamento de cabos com vista a assegurar que estes não ficam presos nas barras de suporte. Certifique-se de que os cabos têm comprimento suficiente para acomodar toda a amplitude de movimentos (17"/432 mm).

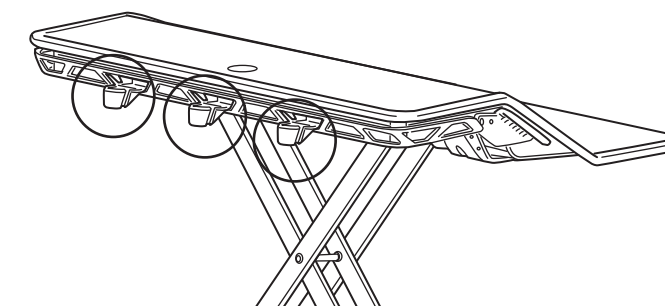
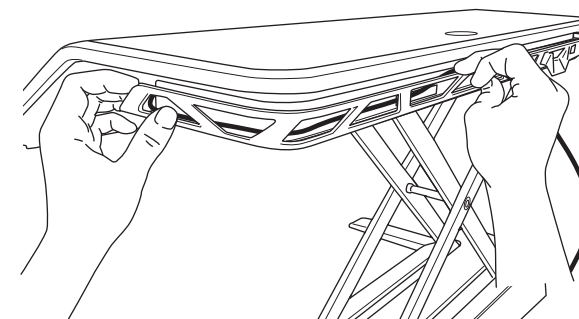
PASSO 1

Encaminhe os cabos do teclado e do rato pela abertura na plataforma do teclado. Certifique-se de que fixa os cabos com o clipe na parte inferior da plataforma. A não observância destas instruções pode resultar em danos no equipamento ou em lesões corporais.



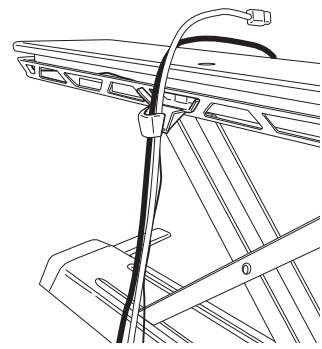
PASSO 2A

Continue a encaminhar os cabos à volta da estação de trabalho através do canal para cabos para a parte traseira. Introduza o funil para cabos numa das 3 localizações no para cabos. Escolha a localização mais adequada à sua configuração.



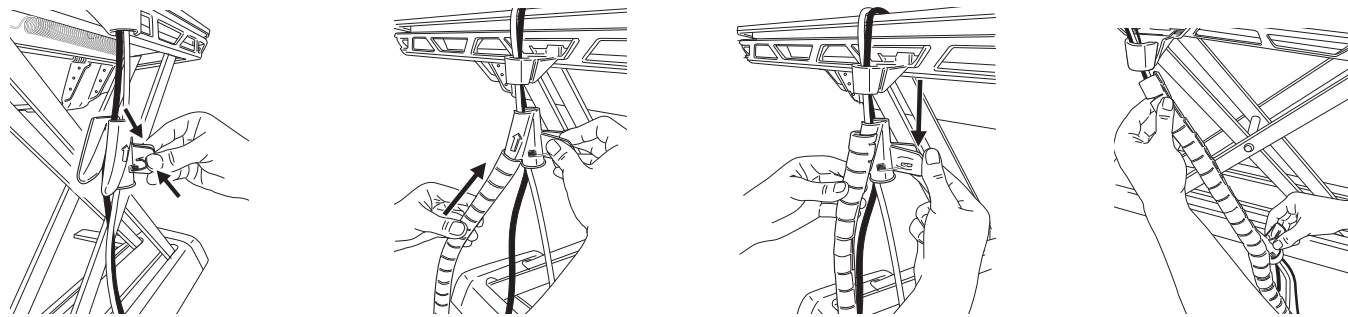
PASSO 2B

Encaminhe todos os cabos, incluindo os cabos do monitor, através do funil para cabos.



PASSO 3

Reúna todos os cabos, incluindo os cabos do monitor. Aplique o organizador de cabos utilizando a ferramenta fornecida.

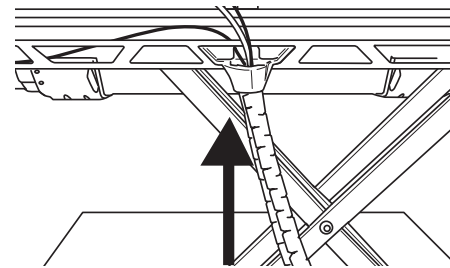


Empurre a abraçadeira de cabos na ferramenta de abraçadeira de cabos.

Baixe a ferramenta de abraçadeira de cabos enquanto segura a parte superior da abraçadeira de cabos.

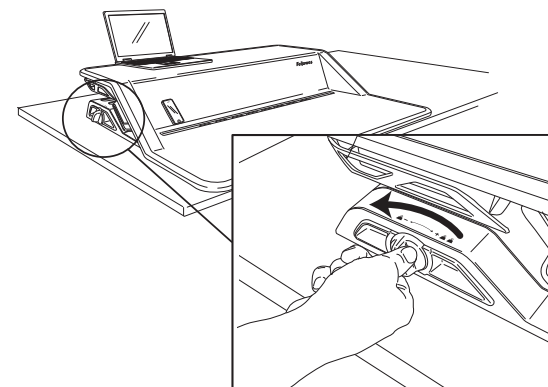
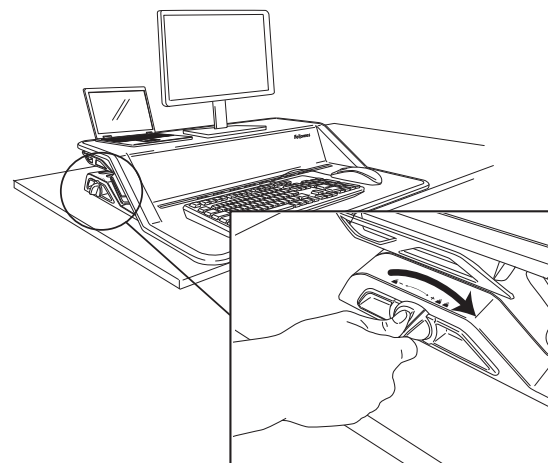
PASSO 4

Faça deslizar a extremidade do organizador de cabos na direção do funil para cabos de modo a bloquear na devida posição.



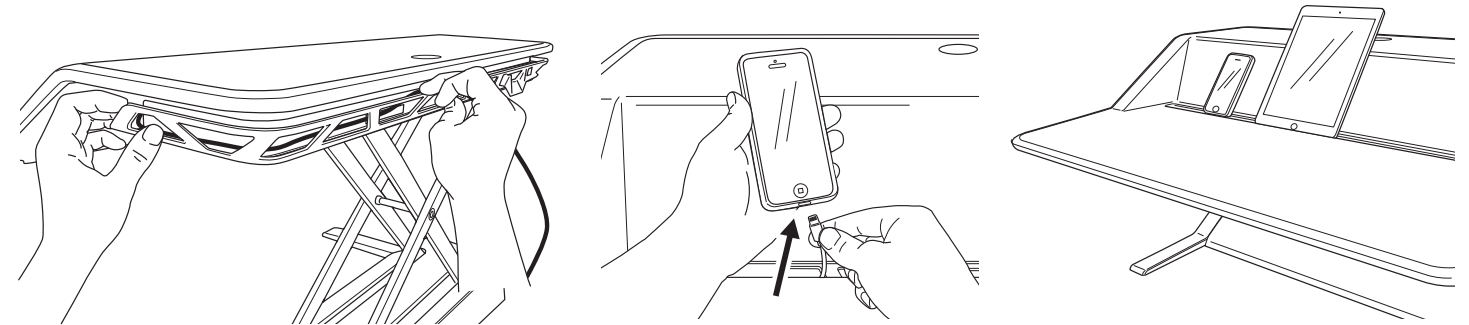
AJUSTE DA TENSÃO

Smooth Lift Technology™, com patente pendente, permite elevar e rebaixar a sua estação de trabalho em pé/sentado sem esforço. Coloque os itens na estação de trabalho e eleve até à posição mais elevada. A Lotus é enviada na posição mais baixa, o que irá ajudar a compensar 4,5 kg/10 lbs. Rode o botão no sentido dos ponteiros do relógio para compensar pesos mais elevados, até 29 rotações completas para compensar 15,8 kg/35 lbs. Como orientação, são necessárias aproximadamente 10 rotações completas para compensar uma configuração de monitor duplo. O número exato de rotações depende do seu conforto pessoal. Depois de ajustar corretamente a Lotus, deve ser possível elevar e rebaixar a mesma sem esforço.

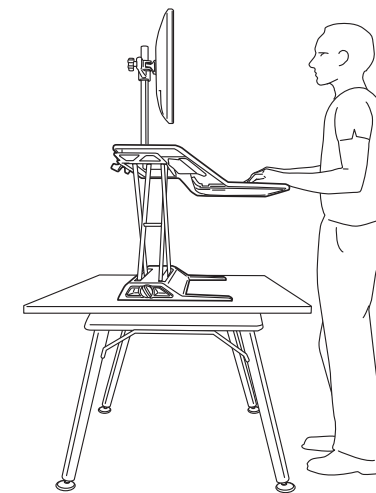


SUPORE PARA DISPOSITIVO/RANHURA DE CARREGAMENTO

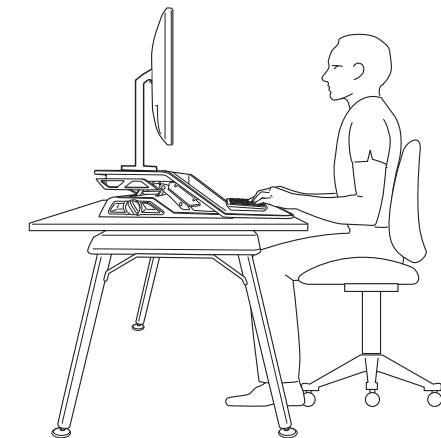
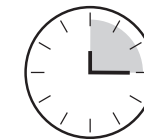
Encaminhe um cabo de carregador através do sistema de gestão de cabos para carregar o seu dispositivo visualizando-o simultaneamente.



DIRETRIZES DE UTILIZAÇÃO



15



45



GARANTIA LIMITADA DE 5 ANOS DO SISTEMA DE TRABALHO EM PÉ/SENTADO LOTUS™ FELLOWES

A Fellowes, Inc. (doravante "Companhia") garante que este produto está livre de defeitos de material e de fabrico durante os cinco (5) anos seguintes à data da compra original do produto. Se um tal defeito aparecer durante o período de garantia, a Companhia irá (a seu exclusivo critério) reparar ou substituir o produto defeituoso sem encargos pelo serviço ou pelas peças, ou reembolsar o valor pago.

Esta garantia aplica-se apenas ao comprador a retalho inicial e não cobre reclamações resultantes de uso indevido, incapacidade de seguimento das instruções de instalação e utilização, negligência, uso de acessórios não autorizados, uso comercial, uso numa corrente ou tensão que não as especificadas no produto, ou serviço não autorizado durante o período de garantia sob condições além das cobertas pela garantia.

A DURAÇÃO DE QUAISQUER GARANTIAS IMPLÍCITAS, INCLUINDO, SEM LIMITAÇÃO, QUAISQUER GARANTIAS IMPLÍCITAS DE COMERCIALIZAÇÃO OU ADEQUAÇÃO A UM DETERMINADO FIM, É EXPRESSAMENTE LIMITADA À DURAÇÃO DESTA GARANTIA LIMITADA.

A MENOS QUE EXIGIDO PELA LEGISLAÇÃO APLICÁVEL, O RECURSO EXCLUSIVO DO CLIENTE EM CASO DE VIOLAÇÃO DESTA GARANTIA, OU DE QUALQUER GARANTIA IMPLÍCITA, OU DE QUALQUER OUTRO TIPO DE OBRIGAÇÃO RESULTANTE POR EFEITO LEGAL OU POR OUTRA FORMA, DEVERÁ ESTAR LIMITADO, CONFORME ESPECIFICADO NO PRESENTE DOCUMENTO, À REPARAÇÃO, SUBSTITUIÇÃO OU UM REEMBOLSO DO VALOR DA COMPRA, AO CRITÉRIO EXCLUSIVO DA COMPANHIA.

SOB NENHUMA CIRCUNSTÂNCIA A COMPANHIA, OS SEUS AFILIADOS, SUBSIDIÁRIOS, ENTIDADES RELACIONADAS, REVENDEDORES OU OS SEUS RESPECTIVOS RESPONSÁVEIS, DIRETORES OU EMPREGADOS, OU AQUELAS PESSOAS PELAS QUAIS SÃO LEGALMENTE RESPONSÁVEIS, SERÃO RESPONSÁVEIS POR DANOS CONSEQUENTES OU INCIDENTAIS SOFRIDOS EM RELAÇÃO AO PRODUTO. A COMPANHIA E AS REFERIDAS PARTES NÃO ASSUMEM OU AUTORIZAM QUE QUALQUER REPRESENTANTE OU OUTRA PESSOA ASSUMA POR NENHUMA DELAS, QUALQUER OBRIGAÇÃO OU RESPONSABILIDADE ALÉM DO EXPRESSAMENTE ESTABELECIDO NO PRESENTE DOCUMENTO.

A duração, termos e condições desta garantia são válidos em todo o mundo, exceto onde diferentes limitações, restrições ou condições sejam exigidas pela legislação local.