

ALUMINOR

LUMINAIRES

ref CASTING

Nettoyer les surfaces peintes ou vernies à l'aide d'un chiffon doux
 Clean lacquered or varnished surfaces with a soft cloth
 Reinigung der Oberfläche mit einem zarten Tuch
 Gelakete delen reinigen met een zachte doek
 Pulire con un panno morbido le superfici dipinte o verniciate.
 Limpie las superficies pintadas o barnizadas con un trapo suave
 Limpe as superficies pintadas ou vernizadas com um pano suave

Attention: Si le câble extérieur souple ou le cordon de ce luminaire est endommagé, il doit être remplacé exclusivement par le fabricant, son service de maintenance ou toute personne de qualification équivalente, cela afin d'éviter tout risque. Ce luminaire est exclusivement pour usage intérieur.

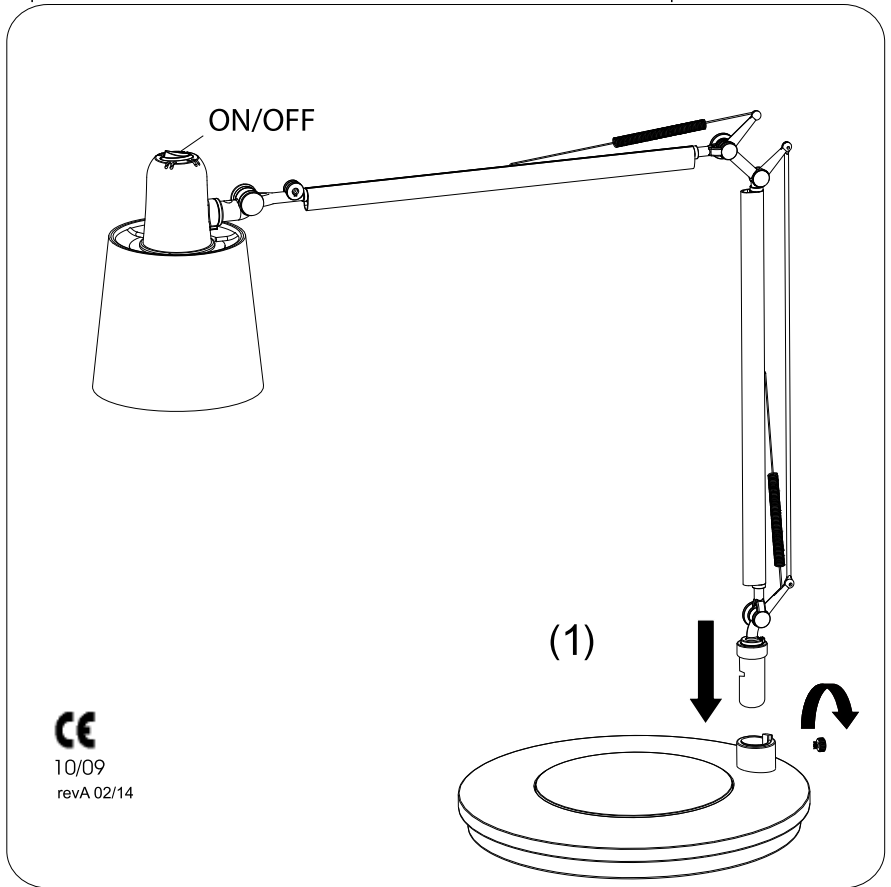
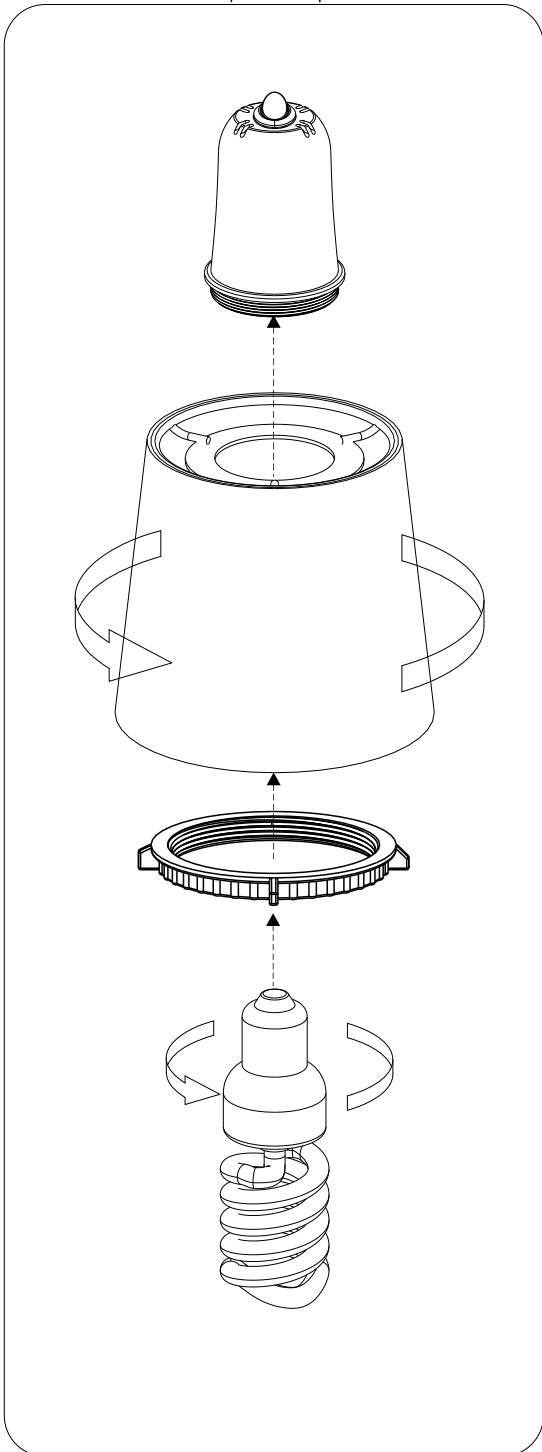
Attention: if the external flexible cable or cord of this lamp is damaged, it shall exclusively be replaced by the manufacturer, his service agent or any qualified person of his choice in order to avoid any risks. This lamp is only for indoor use.

Achtung: Bei Beschädigung der Leitung darf diese zur Vermeidung von Risiken ausschließlich durch den Hersteller, den Handel oder eine Fachkraft ersetzt werden. Diese Leuchte ist nur für Innengebrauch geeignet.

Attentie: Indien de externe elektrische kabel van deze lamp beschadigd is, mag deze ter vermindering van risico's alleen door een kabel afkomstig van de fabricant of van een door hem aangegeven service- afdeling/persoon vervangen worden. Deze lamp is alleen geschikt voor binnen-gebruik.

Atención: en caso de que el cable esté dañado, para evitar riesgos, sólo podrá ser remplazado por el fabricante, su servicio técnico o cualquier otra persona autorizada designada por el mismo. Esta luminaria está destinada exclusivamente para uso en interiores.

Attenzione: nel caso in cui il cavo esterno di questa lampada si presenti danneggiato, la sostituzione deve essere eseguita solo dal costruttore, dal suo servizio tecnico o da una persona qualificata da lui autorizzata per evitare rischi. Questa illuminazione è destinata esclusivamente per uso interno.



Ce luminaire n'est pas adapté au montage sur matériel tubulaire.
 the luminaire is not suitable for mounting on tubular material.
 Diese Leuchtenklemme soll nicht auf röhrenförmiges Material montiert werden.

