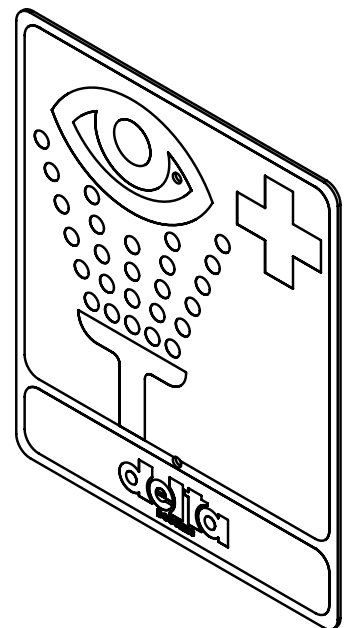
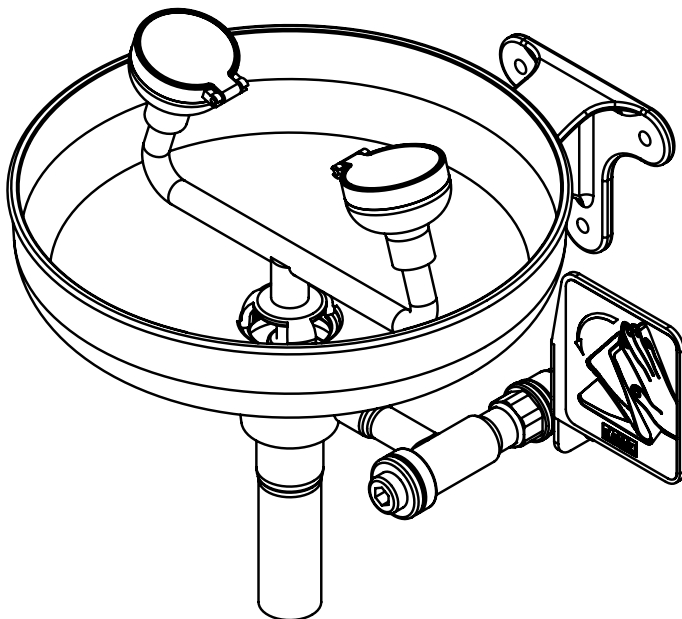




# Notice d'instructions

## Douche oculaire et faciale Delta™ 2203



Lire la notice d'instructions avant le début des travaux!

Traduction de la notice originale

**Haws AG**

Bachweg 3  
CH-3401 Burgdorf  
Suisse

Tel.: +41 (0) 34 420 60 00

Fax: +41 (0) 34 420 60 01

Mail: [info@haws.ch](mailto:info@haws.ch)

[www.haws.ch](http://www.haws.ch)

Cette notice d'instructions fait l'objet d'une protection par droit d'auteur. La cession à des tiers de ladite notice, la duplication sous toute forme et tout support - même par extrait - ainsi que la vente et/ou la communication du contenu sans l'autorisation écrite du fabricant/constructeur, à des fins autres qu'internes, sont interdites.

# Sommaire

<b>1</b>	<b>Introduction.....</b>	<b>4</b>
1.1	Informations concernant cette notice.....	4
1.2	Explication des symboles.....	4
1.3	Exclusion de la responsabilité.....	5
1.4	Dispositions de garantie.....	5
1.5	Service clientèle et observation du produit.....	5
<b>2</b>	<b>Sécurité.....</b>	<b>7</b>
<b>3</b>	<b>Description.....</b>	<b>8</b>
3.1	Utilisation conforme.....	8
3.2	Plaque signalétique.....	8
3.3	Caractéristiques techniques.....	9
3.4	Dimensions et encombrement.....	10
3.5	Éléments de commande.....	12
<b>4</b>	<b>Installation.....</b>	<b>13</b>
4.1	Conditions.....	13
4.1.1	Exigence relative au personnel.....	13
4.1.2	Matériel requis.....	13
4.1.3	Lieu d'installation.....	13
4.2	Montage.....	14
4.3	Contrôles après le montage / Contrôle annuel.....	15
4.3.1	Étanchéité.....	15
4.3.2	Fonctionnement des vannes d'arrêt.....	15
4.3.3	Mesure du débit.....	15
4.3.4	Détermination de la hauteur et de la répartition du jet de la douche oculaire et faciale.....	15
4.3.5	Détermination de la température de l'eau.....	16
4.4	Travaux de finition.....	16
4.5	Formation du personnel et organisation de la maintenance.....	16
4.5.1	Exigence relative au personnel.....	16
4.5.2	Formation du personnel.....	16
4.5.3	Organisation de la maintenance.....	17
<b>5</b>	<b>Utilisation.....</b>	<b>18</b>
<b>6</b>	<b>Maintenance.....</b>	<b>19</b>
6.1	Exigences relatives au personnel.....	19
6.2	Plan de maintenance.....	19
6.3	Procès-verbal de maintenance.....	20
<b>7</b>	<b>Démontage et élimination.....</b>	<b>22</b>
<b>8</b>	<b>Pièces de rechange.....</b>	<b>23</b>
<b>9</b>	<b>Déclaration de performance.....</b>	<b>24</b>

# 1 Introduction

## 1.1 Informations concernant cette notice

Objectif de la notice	Cette notice d'utilisation est destinée à permettre un emploi correct de la douche de sécurité modèle Douche oculaire et faciale Delta™ 2203, de sa planification à sa mise au rebut.
Groupe cible	Cette notice d'utilisation s'adresse <ul style="list-style-type: none"> <li>• au planificateur de l'installation pour garantir le respect des conditions préalables,</li> <li>• aux spécialistes sanitaires pour l'installation, la réparation et le démontage de la douche de sécurité,</li> <li>• aux responsables de la sécurité ou à toute personne désignée en tant que telle et chargée du contrôle des mesures relatives à la sécurité au travail,</li> <li>• à la personne chargée de la vérification hebdomadaire de son fonctionnement.</li> </ul> <p>Les utilisateurs potentiels de la douche de sécurité doivent être formés en conséquence en vue d'un emploi correct de ce dispositif.</p>
Obligation de lecture	Les personnes auxquelles cette notice est destinée sont tenues de lire attentivement les chapitres contenant des informations pertinentes à leur égard et de contacter le fournisseur ou le fabricant pour clarifier toute question éventuelle.
Lieu de rangement	La notice fait partie intégrante de la douche de sécurité et doit être conservée ou mise à disposition de telle manière que les personnes auxquelles cette notice est destinée puissent la consulter.
Revente	En cas de cession de la douche de sécurité à un tiers, cette notice doit également être remise à ce dernier.
Documents, directives et réglementations applicables	Outre cette notice d'utilisation, il convient de respecter les remarques et les symboles apposés sur la douche de sécurité. De plus, les règles de prévention des accidents locales et les mesures générales de sécurité s'appliquent au domaine d'utilisation de la douche de sécurité.
Illustrations dans cette notice	Les illustrations de la présente notice servent à la compréhension fondamentale et peuvent diverger du modèle réel de la douche de sécurité.
Perte de la notice d'utilisation	Demandez immédiatement le remplacement de votre notice d'utilisation en cas de perte. Voir coordonnées de contact dans les « Mentions légales ».

## 1.2 Explication des symboles

Les consignes de sécurité sont marquées dans cette notice par des symboles. Elles sont introduites par des mots d'avertissement qui expriment la gravité du danger.

Respectez impérativement les consignes de sécurité et agissez avec prudence afin d'éviter les accidents, les blessures aux personnes et les dommages matériels.



### AVERTISSEMENT

... fait référence à une situation potentiellement dangereuse qui peut conduire au décès ou à des blessures graves.



## REMARQUE

... met en exergue des conseils et recommandations utiles ainsi que des informations pour un fonctionnement efficace et sans panne.

### 1.3 Exclusion de la responsabilité

Informations présentes dans cette notice	<p>Les informations et consignes de sécurité de la présente notice d'utilisation ont été établies en tenant compte des normes, des directives et des réglementations en vigueur, de l'état de la technique, ainsi que des longues années d'expérience du fabricant.</p> <p>Le contenu de la livraison ou la version de la douche de sécurité sont susceptibles de différer des descriptions et représentations figurant dans cette notice en raison d'options supplémentaires à commander, de fabrication de versions spéciales ou de récentes modifications techniques.</p>
Livraison	<p>Outre les obligations contractuelles, les Conditions générales de vente et de livraison du fabricant s'appliquent. Celles-ci sont régies par les lois en vigueur à la date de la conclusion du contrat.</p>
Modifications techniques	<p>La date de publication de cette notice d'utilisation fait foi. Le fabricant se réserve le droit de procéder à des modifications techniques de la douche de sécurité dans le cadre d'évolutions visant à l'amélioration des propriétés d'utilisation et de la sécurité.</p>
Exclusion de la responsabilité en cas de non-respect	<p>Le fabricant décline toute responsabilité pour les dommages et accidents causés par les points suivants :</p> <ul style="list-style-type: none"> <li>• Utilisation de la douche de sécurité non conforme à l'emploi prévu</li> <li>• Non-respect des informations et des consignes de la présente notice d'utilisation</li> <li>• Travaux sur ou avec la douche de sécurité réalisés par du personnel non qualifié ou non autorisé</li> <li>• Installation de pièces de rechange n'étant pas d'origine</li> <li>• Transformations arbitraires sans accord écrit du fabricant</li> <li>• Utilisation de consommables non autorisés</li> </ul>

### 1.4 Dispositions de garantie

Emplacement	<p>Les dispositions de garantie sont indiquées dans le contrat de vente et dans les conditions générales de vente du fabricant.</p>
Généralités	<p>Le fabricant statue en dernier ressort sur un droit à garantie après restitution ou retour de toutes les pièces défectueuses ou, éventuellement, après une visite sur place. Le remplacement de pièces défectueuses ne prolonge pas la durée de garantie du produit. Si l'exploitant ou des tiers procèdent à des modifications ou des réparations essentielles sans l'autorisation écrite du fabricant, le droit à garantie est totalement exclu.</p>

### 1.5 Service clientèle et observation du produit

Service Clientèle	<p>L'organisme de distribution ainsi que le service clientèle du fabricant se tiennent à votre disposition en cas de problèmes et de questions qui ne peuvent pas être résolus à l'aide de la présente notice d'utilisation, ainsi que pour tout renseignement technique. Les coordonnées de contact actuelles sont disponibles sur Internet à l'adresse <a href="http://www.hawsco.com">www.hawsco.com</a>.</p>
Observation du produit	<p>Dans le but d'améliorer continuellement les produits et au-delà du service clientèle, le fabricant est également intéressé par les expériences faites lors de l'emploi du produit.</p>

Le fabricant est ravi de recevoir toute information sur les problèmes liés à la manipulation du produit, sur les dysfonctionnements et les erreurs qui surviennent lors de son utilisation.

## 2 Sécurité



### AVERTISSEMENT

Installation incorrecte.  
Maintenance négligée.  
Obstacles et risques de trébuchement dans l'accès à la douche.

**Danger de mort !**

**Risque de perte de la vue !**

**Risque d'atteintes permanentes à la santé !**

- ✓ Cette douche de sécurité vise à préserver la vue :
- Ne compromettez pas le bon fonctionnement de la douche de sécurité par une installation incorrecte.
- Vérifiez chaque semaine le fonctionnement de la douche de sécurité et veillez à la réparation immédiate de tout dysfonctionnement.
- Veillez à ce que la voie de secours menant à la douche de sécurité NE soit PAS bloquée par des obstacles et NE présente AUCUN risque de trébuchement.

Équipement de protection individuelle

- Portez un équipement de protection individuelle conformément aux prescriptions locales.

## 3 Description

### 3.1 Utilisation conforme

La douche de sécurité

- Douche oculaire et faciale Delta™ 2203

est une

- douche oculaire équipée d'un raccordement d'eau conforme à la norme EN 15154-2:2006.

Elle satisfait en outre aux exigences posées à

- douche oculaire/faciale conforme à la norme ANSI/ISEA Z358.1-2009, paragraphe 6 et illustration 8, pour des pressions de débit supérieures à 2,1 bar.

Tout autre utilisation est considérée comme non conforme.







#### REMARQUE





L'installation correcte, voir chapitre **Installation** [► 13], le respect des conditions, voir chapitre **Conditions** [► 13], ainsi que la maintenance régulière, voir chapitre **Maintenance** [► 19], font partie de l'usage conforme et de l'exploitation de la douche de sécurité conformément aux normes.

### 3.2 Plaque signalétique

Modèle 2203-1

		<b>Haws AG</b> 3401 Burgdorf Switzerland www.haws.ch		
Model:	<b>Delta 2203</b>	Year:	<b>20xx</b>	
Flow-Pressure:	Min. 2.1 [bar] Max. 3.0 [bar]	 		
Static-Pressure:	Max. 8.0 [bar]			

Modèle 2203-2

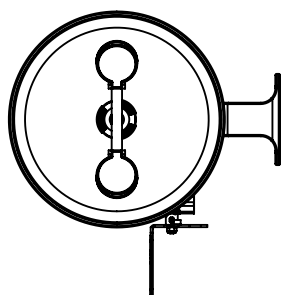
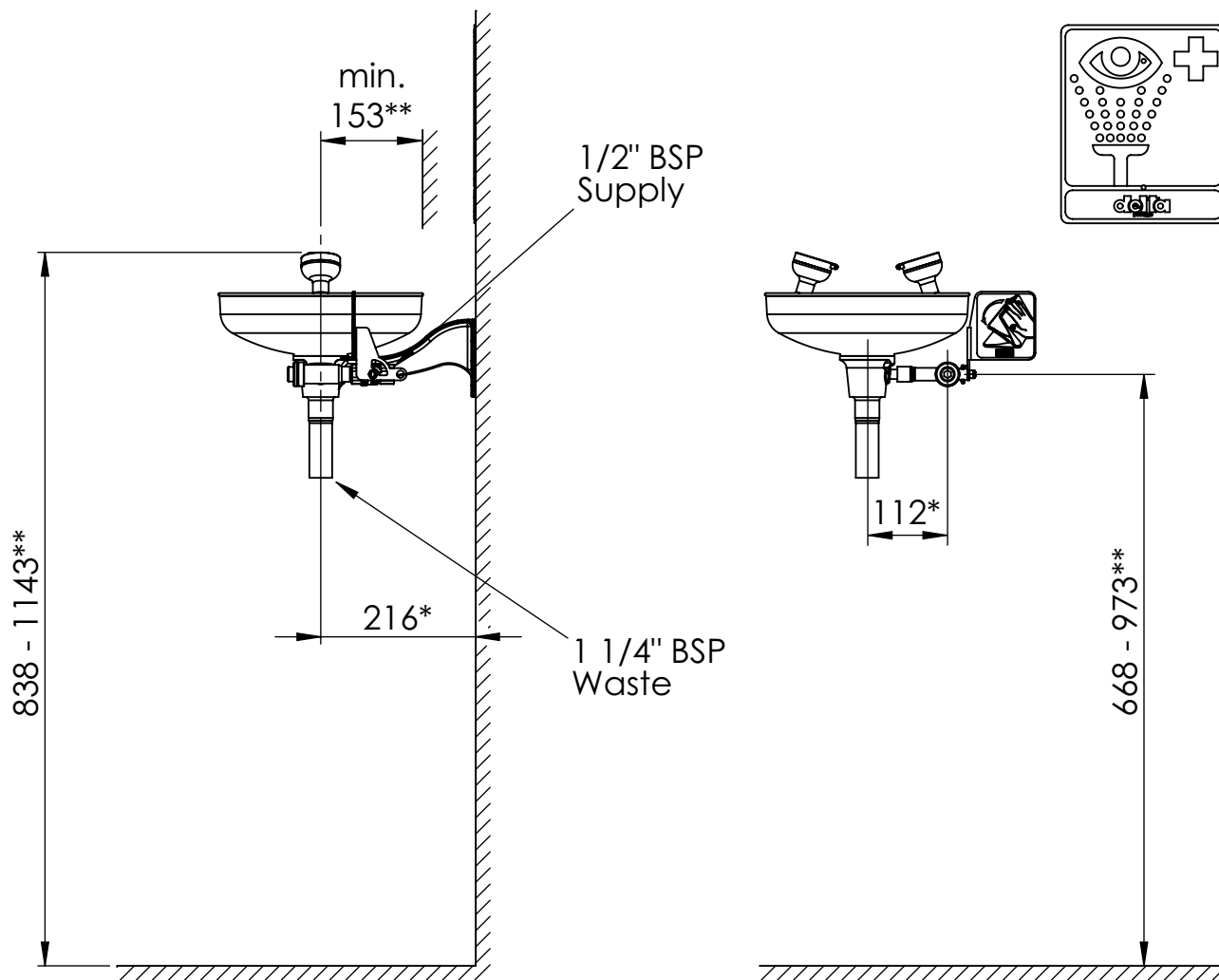
		<b>Haws AG</b> 3401 Burgdorf Switzerland www.haws.ch		
Model:	<b>Delta 2203</b>	Year:	<b>20xx</b>	
Flow-Pressure:	Min. 3.0 [bar] Max. 6.0 [bar]	 		
Static-Pressure:	Max. 8.0 [bar]			



### 3.3 Caractéristiques techniques

Dénomination du modèle	Douche oculaire et faciale Delta™ 2203
Dimensions et encombrement	voir dessin ci-dessous
Poids	3,4 kg
Pression de débit minimale	DA2203-1 : 2,1 bar DA2203-2 : 3,0 bar
Pression de débit maximale	DA2203-1 : 3,0 bar DA2203-2 : 6,0 bar
Pression statique maximale	8,0 bar
Débit volumique min. const.	11,4 ℓ/min
Classe conformément à la norme DIN 12899-3, chiffre 4.1	II
Raccordement d'eau claire	G ½" de 668 à 973 mm de hauteur
Raccordement des eaux usées	G 1¼", sans siphon anti-odeurs intégré

### 3.4 Dimensions et encombrement



\* Cotes à l'installation comme fourni

\*\* Cotes / plage de cotes pour le respect des normes applicables

Toutes les cotes sont indiquées en mm

Les tolérances résultent des dimensions admissibles conformément aux normes ANSI/ISEA Z358.1-2009 et EN 15154-2:2006.

- Hauteur douche oculaire :
  - EN 15154-2:2006, section 5 : hauteur entre 800 mm et 1200 mm
  - ANSI/ISEA Z358.1-2009, section 5.4.4 : hauteur entre 838 mm et 1143 mm

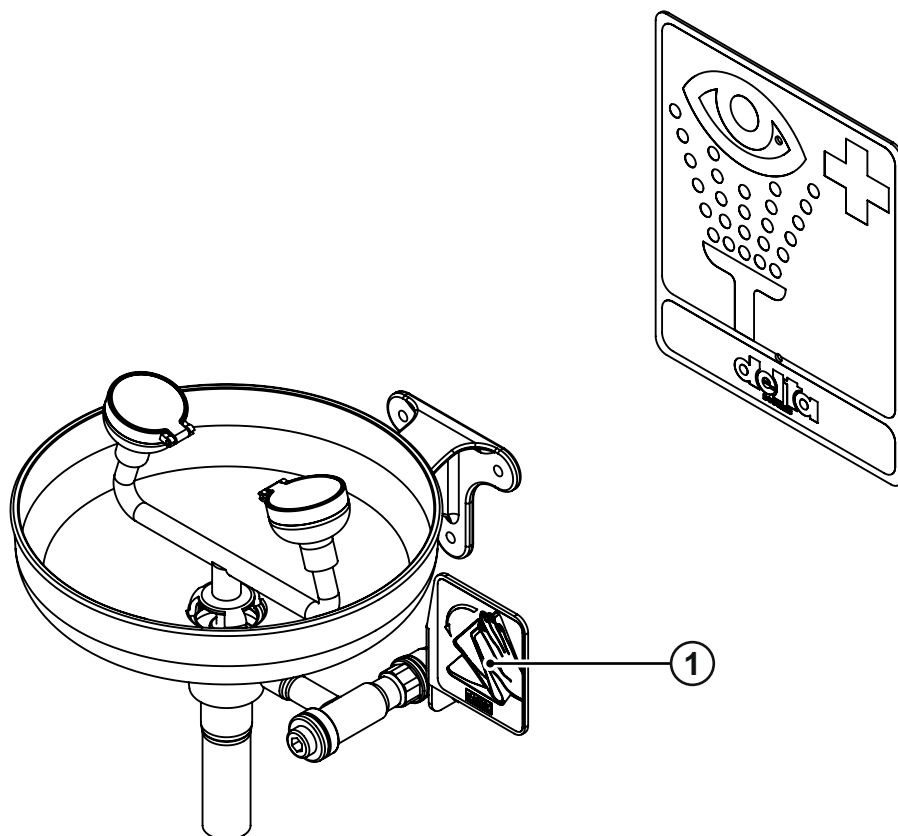
Afin de satisfaire les exigences des deux normes, la hauteur de la poignée de la douche oculaire doit être comprise entre 838 mm et 1143 mm.

Les exigences des normes susmentionnées et la conception de la douche déterminent la hauteur du raccordement d'eau :

- Hauteur du raccordement d'eau :
  - EN 15154-2:2006 : Hauteur comprise entre 630 mm et 1030 mm
  - ANSI/ISEA Z358.1-2009 : Hauteur comprise entre 668 mm et 973 mm

Afin de satisfaire les exigences des deux normes, la hauteur du raccordement d'eau doit être comprise entre 668 mm et 973 mm.

## 3.5 Éléments de commande



### 1 Plaque de commande douche oculaire et faciale :

- Mise en marche : inclinez la plaque de commande au maximum vers l'arrière (les clapets des orifices de sortie sont automatiquement rabattus sur le côté sous l'effet de la pression de l'eau).
- Arrêt :
  - Tirez au maximum la plaque de commande vers l'avant.
  - Refermez les orifices de sortie à l'aide des clapets.

La plaque de commande ne se remet PAS en place automatiquement.

## 4 Installation



### REMARQUE

L'utilisation conforme à l'emploi prévu et l'exploitation de la douche de sécurité dans le respect des normes comprend également l'installation conforme à la description ci-après, en particulier le respect des conditions énoncées ci-dessous.

### 4.1 Conditions

#### 4.1.1 Exigence relative au personnel

- Spécialiste sanitaire

#### 4.1.2 Matériel requis

- Kit de montage Douche oculaire et faciale Delta™ 2203
- Vannes, adaptateurs, filtres, tuyaux etc. en fonction des conditions locales (les vannes sont équipées d'un levier afin que leur position puisse être repérée d'un coup d'œil ; non compris dans la livraison)
- Chanvre ou ruban PTFE pour étanchéifier les raccords filetés (non compris dans la livraison)
- Rondelles de caoutchouc ou pâte de silicone pour étanchéifier les trous de fixation (non compris dans la livraison)
- Pour une exploitation conforme à la norme ANSI/ISEA Z358.1-2009 : Panneau de signalisation bien visible sur la douche de sécurité (non compris dans la livraison)
- Outillage général pour l'installation de sanitaires

#### 4.1.3 Lieu d'installation

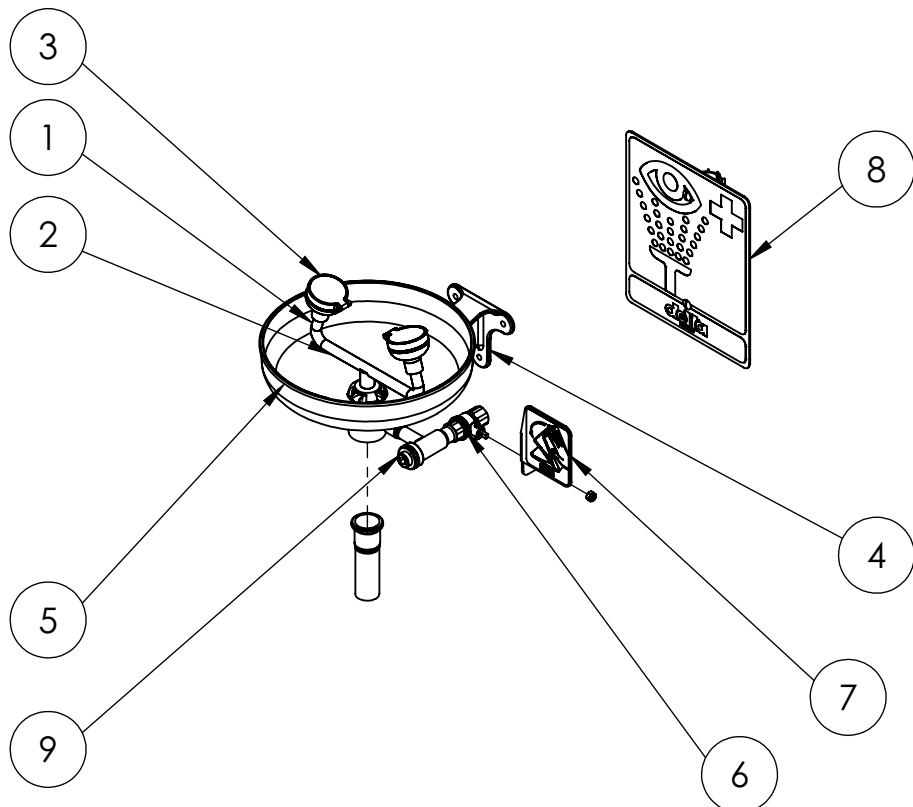
- Accessible rapidement et sans obstacle par les personnes à protéger (tenir compte des difficultés d'orientation et de mouvement dans une situation d'urgence !), à savoir :
  - accessible en 10 secondes,
  - au même niveau que la source de danger,
  - voie d'accès exempte de tout obstacle susceptible d'empêcher une utilisation immédiate,
  - bien éclairé,
  - panneau de signalisation sur la douche de sécurité visible de l'ensemble du domaine couvert par la douche de sécurité,
  - à proximité directe de la source de danger en cas de risque causé par des acides ou des produits alcalins puissants.
- La zone exempte d'obstacles autour des orifices de sortie de la douche oculaire et faciale doit être d'au moins 153 mm (6"). Voir également **Dimensions et encombrement [► 10]**.
- Alimentation en eau 11,4 l/min à 2,1 ... 3,0 bar (DA2203-1) / 3,0 ... 6,0 bar (DA2203-2) (eau potable ou eau de qualité similaire selon les normes européennes ou nationales).
- Température de l'eau selon les prescriptions locales (recommandation : 15 ... 22 °C ; les températures comprises entre 25 °C et 70 °C favorisent la prolifération de légionelles dans les conduites d'alimentation !).

Dans la mesure où la température de l'eau est susceptible d'accélérer les réactions chimiques, il est nécessaire de confier à un responsable de la sécurité le soin de régler la température optimale de l'eau pour chaque application.

- Conduites d'eau protégées contre le gel.
- Raccordement des eaux usées
- Sol et mur protégés contre la pénétration d'eau, surface du sol antidérapante.
- Aucune installation électrique dans la zone d'éclaboussures.

## 4.2 Montage

1. Assurez-vous que les conditions de montage sont réunies, voir chapitre **Conditions** [► 13].



2. Vérifiez que la livraison est bien complète conformément à la figure ci-dessus.
3. Placez du chanvre ou un ruban PTFE sur le filetage.
4. Assemblez la douche de sécurité comme indiqué sur la figure.
5. Prenez les dispositions requises pour empêcher l'eau de pénétrer dans les trous de perçage (les boucher avec des rondelles de caoutchouc ou d'une pâte de silicone).
6. Fixez le support au mur.
7. Fixez le plateau (8) à hauteur d'yeux d'une personne adulte de taille moyenne.
8. Effectuez le raccordement à la conduite d'alimentation en eau en ajoutant un filtre.

**REMARQUE**

La mesure du débit se fait de préférence au niveau de la bonde.

- Fermez la bonde uniquement après avoir mesuré le débit.

## 4.3 Contrôles après le montage / Contrôle annuel

### 4.3.1 Étanchéité

- Conditions :
  - Alimentation en eau raccordée
  - Vannes d'arrêt fermées
- 1. Contrôlez l'étanchéité des raccords sur la douche de sécurité.
- ✓ Si de l'eau sort au niveau d'un raccord :
- 2. Remplacez le joint d'étanchéité sur ce raccord.

### 4.3.2 Fonctionnement des vannes d'arrêt

1. Ouvrez complètement les vannes d'arrêt et relâchez-les.
  - ⇒ Les vannes d'arrêt doivent rester en position totalement ouverte sans autre action supplémentaire.

### 4.3.3 Mesure du débit

- ✓ Si des robinets d'arrêt ont été installés entre les conduites d'eau principales et la douche de sécurité :
  1. Vérifiez que les robinets d'arrêt sont complètement ouverts.
- ✓ Si d'autres consommateurs sont raccordés à la même conduite de dérivation des conduites d'eau principales :
  2. Ouvrez les autres consommateurs.
  3. Placez un récipient adéquat sous la bonde.
  4. Ouvrez les robinets de la douche et collectez l'eau pendant 60 secondes.
  5. Déterminez la quantité d'eau collectée.
- ✓ Si le débit minimal de 11,4 l/min a été atteint :
- 6. Raccordez la bonde au tuyau d'évacuation et achevez ainsi le montage.
- ✓ Si le débit minimal de 11,4 l/min n'a PAS été atteint :
- 7. Demandez l'accroissement de la capacité de l'alimentation en eau.
- 8. Mesurez de nouveau le débit.

### 4.3.4 Détermination de la hauteur et de la répartition du jet de la douche oculaire et faciale

**REMARQUE**

Si la douche oculaire et faciale est utilisée sans rincer le visage, il est possible que le jet retombant de l'un des orifices de sortie vienne « couvrir » l'autre orifice et empêche ainsi son ouverture.

Le cas échéant, placez un panneau vertical entre les deux orifices de sortie afin que les jets n'aient aucune influence l'un sur l'autre.

1. Vérifiez que le jet issu de chaque orifice de sortie jaillit à une hauteur comprise entre 106 et 203 mm (mesurée depuis le centre de l'orifice de sortie) avant de retomber ou de se résorber.



## REMARQUE

Seuls le fabricant ou son service clientèle agréé sont autorisés à démonter la pos. 1, 2 (douche oculaire et collier de serrage).

Le spécialiste sanitaire local n'est autorisé à remplacer la pos. 1, 2 qu'en tant que pièce complète.

Toute modification de l'écart entre les orifices du jet ou de sa direction est proscrite dans tous les cas.

- ✓ Si les jets jaillissent à moins de 106 mm ou plus de 203 mm de hauteur :
- 2. Contactez le fabricant ou son service clientèle agréé.

### 4.3.5 Détermination de la température de l'eau

1. À l'aide d'un thermomètre, vérifiez que la température de l'eau correspond aux prescriptions, voir chapitre **Lieu d'installation** [► 13].

## 4.4 Travaux de finition

- ✓ Si des robinets d'arrêt ont été installés entre les conduites d'eau principales et la douche de sécurité :
- 1. Assurez-vous que les robinets d'arrêt n'ont pas été fermés par inadvertance.  
Le fabricant recommande d'apposer des panneaux à proximité des robinets d'arrêt :  
**Alimentation en eau de la douche de sécurité.**  
**Laissez le robinet d'arrêt toujours ouvert.**  
**Avant d'entreprendre des travaux requérant l'interruption de l'alimentation en eau, informez au préalable le personnel dans le rayon de la douche de sécurité.**
- 2. Remettez cette notice d'utilisation à la / au responsable de la sécurité chez l'exploitant ou à toute personne désignée en tant que telle et chargée du contrôle des mesures relatives à la sécurité au travail et informez-la(le) des obligations en matière de formation du personnel et d'organisation de la maintenance, voir chapitre. **Formation du personnel et organisation de la maintenance** [► 16], et de maintenance, voir chapitre **Maintenance** [► 19].

## 4.5 Formation du personnel et organisation de la maintenance

### 4.5.1 Exigence relative au personnel

- Responsable de la sécurité chez l'exploitant ou toute personne désignée en tant que telle et chargée du contrôle des mesures relatives à la sécurité au travail.

### 4.5.2 Formation du personnel

1. Formez le personnel travaillant dans le rayon de la douche de sécurité le plus tôt possible après la fin de l'installation.  
La formation doit aborder au moins les aspects suivants :
  - Utilisation de la douche de sécurité (activation et désactivation)
  - Interdiction de bloquer les voies d'accès à la douche de sécurité

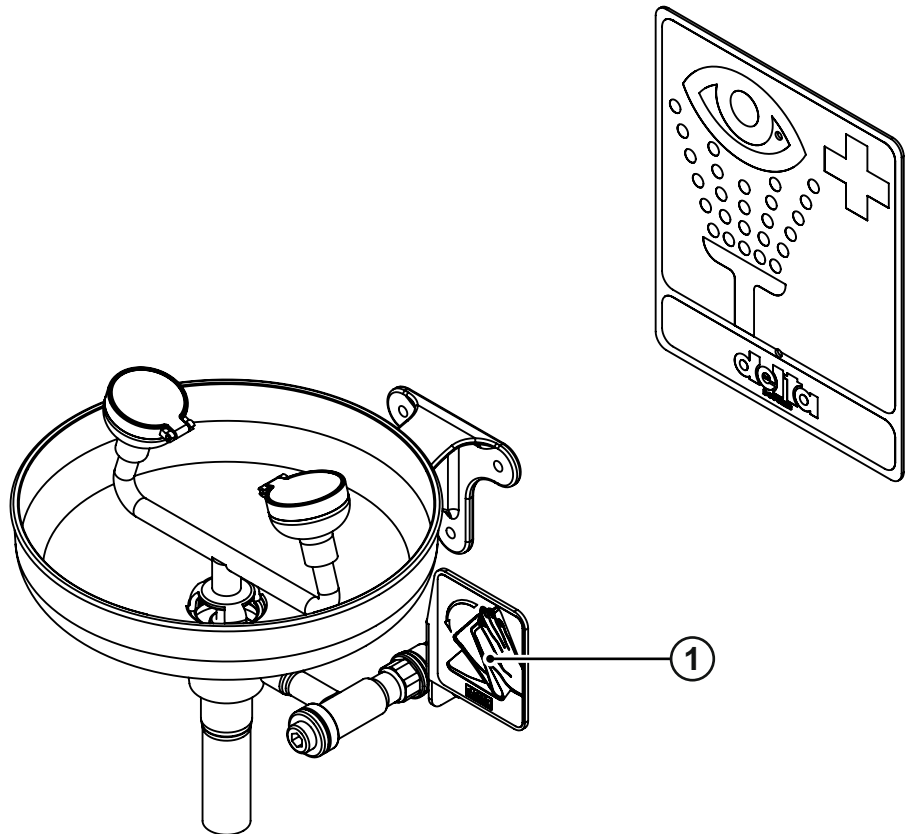


2. Veillez à ce que l'emploi correct de la douche de sécurité soit inscrit au programme d'accueil des nouveaux employés.

### 4.5.3 Organisation de la maintenance

1. Veillez à ce que la **Maintenance [► 19]** de la douche de sécurité soit réalisée dans les règles.

## 5 Utilisation



1 Plaque de commande douche oculaire et faciale :

- Mise en marche : inclinez la plaque de commande au maximum vers l'arrière (les clapets des orifices de sortie sont automatiquement rabattus sur le côté sous l'effet de la pression de l'eau).
- Arrêt :
  - Tirez au maximum la plaque de commande vers l'avant.
  - Refermez les orifices de sortie à l'aide des clapets.

La plaque de commande ne se remet PAS en place automatiquement.

## 6 Maintenance

### 6.1 Exigences relatives au personnel

- Réalisation de la vérification hebdomadaire du fonctionnement : personne formée (PF) sur la base du plan de maintenance suivant
- Vérifier que l'installation respecte les dispositions actuelles (lois, règlements, directives, normes) : responsable de la sécurité ou toute personne désignée en tant que telle et chargée du contrôle des mesures relatives à la sécurité au travail (ST)



#### REMARQUE

Seuls le fabricant ou son service clientèle agréé sont autorisés à démonter la pos. 1, 2 (douche oculaire et collier de serrage).

Le spécialiste sanitaire local n'est autorisé à remplacer la pos. 1, 2 qu'en tant que pièce complète.

Toute modification de l'écart entre les orifices du jet ou de sa direction est proscrite dans tous les cas.

- Toutes les autres tâches : spécialiste sanitaire (SS)

### 6.2 Plan de maintenance

Intervalle	Mesure	Personnel
hebdomadaire	<ul style="list-style-type: none"> <li>• Assurez-vous que tous les robinets d'arrêt de la section comprise entre les conduites d'eau principales et la douche de sécurité sont complètement ouverts.</li> <li>• Effectuez un contrôle visuel général :               <ul style="list-style-type: none"> <li>– Dommages mécaniques ?</li> <li>– Fuites au niveau des raccords ?</li> </ul> </li> <li>• Pour contrôler le fonctionnement de la douche corporelle et de la douche oculaire et faciale :               <ul style="list-style-type: none"> <li>– Laissez couler la douche corporelle jusqu'à ce que toute l'eau présente dans la conduite dérivée de la conduite d'eau principale ait été remplacée par de l'eau propre (la durée dépend des conditions locales).</li> <li>– Contrôlez le jet d'eau : Y a-t-il des traces de calcaire ?</li> <li>– Vérifiez l'orientation des orifices de sortie de la douche oculaire et faciale.</li> </ul> </li> <li>• En cas d'irrégularités :               <ul style="list-style-type: none"> <li>– Demandez la réparation par un spécialiste sanitaire.</li> </ul> </li> <li>• Inscrivez le contrôle au procès-verbal de maintenance.</li> </ul>	PF
si nécessaire	Réparation d'irrégularités	SS
annuel	<ul style="list-style-type: none"> <li>• Effectuez le(s) <b>Contrôles après le montage / Contrôle annuel [► 15]</b>.</li> <li>• Inscrivez le contrôle au procès-verbal de maintenance.</li> </ul>	SS
annuel	<ul style="list-style-type: none"> <li>• Vérifiez que la douche de sécurité est toujours conforme aux prescriptions actuelles (lois, ordonnances, directives, normes).</li> <li>• Si ce n'est pas le cas : demandez un ajustement.</li> <li>• Inscrivez le contrôle au procès-verbal de maintenance.</li> </ul>	ST
tous les 2 ans	<ul style="list-style-type: none"> <li>• Remplacez le filtre dans la conduite d'alimentation en eau.</li> <li>• Inscrivez le changement de filtre au procès-verbal de maintenance.</li> </ul>	SS

## 6.3 Procès-verbal de maintenance

- Servez-vous de la page suivante en tant que modèle à photocopier pour le procès-verbal de maintenance.

## Procès-verbal de maintenance de l'année 20.....

Douche de sécurité modèle Haws Douche oculaire et faciale Delta™ 2203

Lieu d'installation : .....

**Contrôle hebdomadaire**

Sem	Date	État		Signature	Sem	Date	État		Signature
		☺	☹				☺	☹	
1					27				
2					28				
3					29				
4					30				
5					31				
6					32				
7					33				
8					34				
9					35				
10					36				
11					37				
12					38				
13					39				
14					40				
15					41				
16					42				
17					43				
18					44				
19					45				
20					46				
21					47				
22					48				
23					49				
24					50				
25					51				
26					52				

**Contrôle annuel**

Date	Signature

**Contrôle de la conformité aux prescriptions actuelles (annuel)**

Date	Signature

**Changement de filtre (tous les 2 ans)**

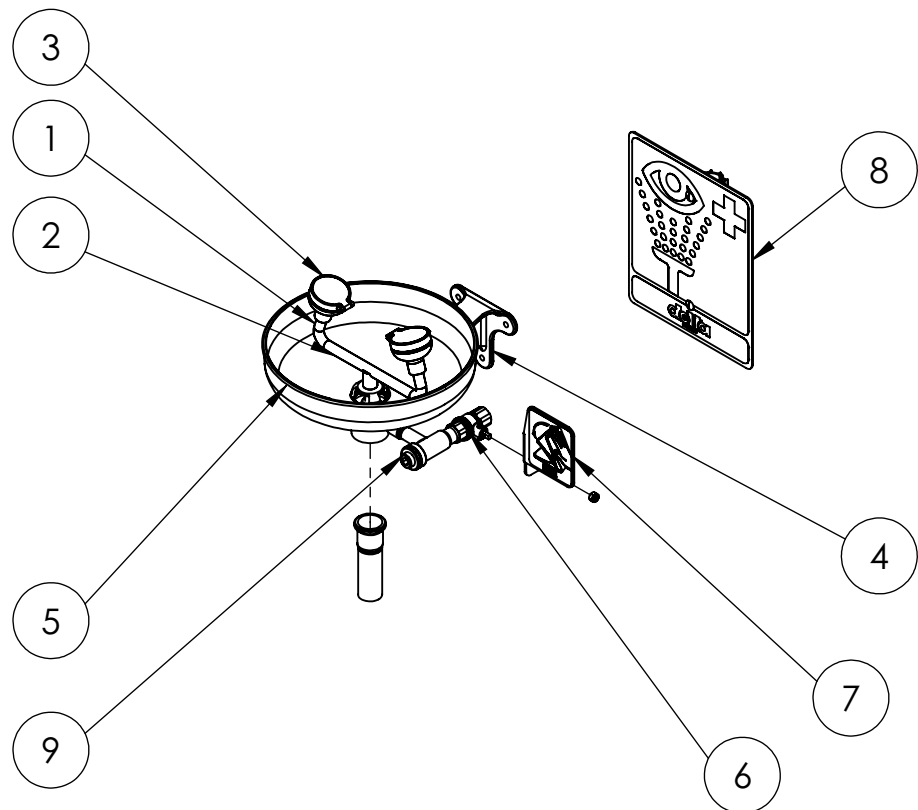
Date	Signature

## 7 Démontage et élimination

Dans l'état actuel des connaissances au moment de la rédaction de cette notice d'utilisation, la douche de sécurité ne contient aucun élément nécessitant des mesures d'élimination particulières.

1. Assurez-vous que la douche de sécurité est exempte de pression.
2. Démontez la douche de sécurité.
3. Éliminez les composants de la douche de sécurité conformément aux prescriptions locales.

## 8 Pièces de rechange



Pos.	Quantité	Désignation	Code de commande
1	1	Douche oculaire et collier de serrage (2203-2)	161711
2	1	Douche oculaire et collier de serrage (2203-1)	—
3	2	Pomme de douche oculaire et faciale	161701
4	1	Support mural, complet	161716
5	1	Bassin, orange	161728
6	1	Plaque de pression, complète	161718
7	1	Plaque de pression avec étiquette	161714
8	1	Panneau repère, complet	161727
9	1	Filtre	161731

## 9 Déclaration de performance

1.	Douche de sécurité	Delta™
2.	Type	Combi 2203 Construction postérieure à 2013
3.	Usage prévu	Douche de sécurité avec arrivée d'eau pour les yeux et le visage
4.		Haws AG Bachweg 3 3401 Burgdorf, Suisse
5.	Mandataire	–
6.	Système d'évaluation de la constance des performances	4
7.	Normes appliquées	ANSI/ISEA Z358.1-2009; EN 10224:2002; EN 15154-2:2006
8.	Organisme d'évaluation technique	–
9.	Performances déclarées :	
	<b>Caractéristiques principales</b>	<b>Performance/classe</b>
9.1	Pression de débit minimale	2,1 bar
9.2	Pression de débit maximale	6,0 bar
9.3	Pression statique maximale	8,0 bar
9.4	Débit volumique min. constant pour le fonctionnement de la douche oculaire et faciale	11,4 l/min

La performance du produit selon les **numéros 1 et 2** est conforme à la performance déclarée au **numéro 9**.

Le fabricant est le seul responsable de la création de cette déclaration de performance conformément au **numéro 4**.

Signé pour ordre et au nom du fabricant par :

**Urs Weder, Directeur**



Burgdorf, 01/11/2013