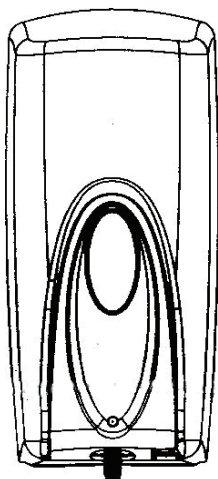


primaSOFT 090736 SZENZOROS ADAGOLÓ HASZNÁLATI UTASÍTÁSA

Kizárólag folyékony és géltre fertőtlenítőszerre (sem szappanra nem rendeltetett)

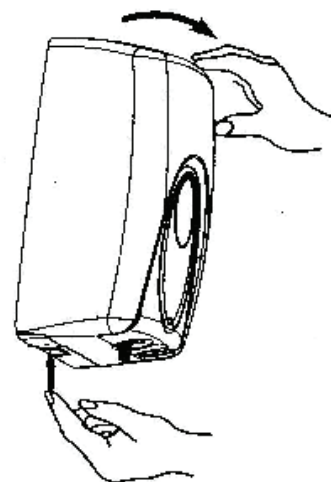
Érintés nélküli szenzoros fertőtlenítőszer-adagoló érzékelővel, egyszerűbb és higiénikus használatra. Ha egy adag fertőtlenítőszer szeretne kapni, egyszerűen vigye a kezét az adagolóhoz.

Az érintés nélküli technológiának köszönhetően nagyon hatékonyan csökken a baktériumok előfordulása a háztartásokban, munkahelyeken, egészségügyi vagy egyéb létesítményekben.



AZ ADAGOLÓ KINYITÁSA:

Ha ki szeretné nyitni az adagolót, nyomja meg felfelé a tároló alsó részében lévő gombot. Tartsa a tároló burkolatát felülről saját maga irányába. A fedelet a tároló alsó részére függesztették.

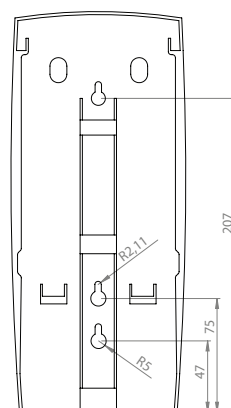


TELEPÍTÉS:

Az adagolót min. 200 mm távolságra kell felszerelni a felület fölé.

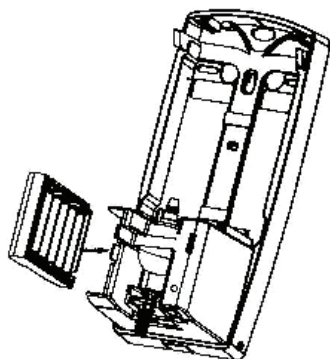
Győződjön meg arról, hogy az adagoló felett marad elég szabad hely a burkolat levételéhez való hozzáféréshez, és az érzékelő zónájában sem lesz semmilyen akadály (tehát mosdó vagy mosogató sem)!!!

1. Válasszon ki függőleges, tiszta és sima felületet az elhelyezésre.
2. Nyissa ki az adagoló elülső burkolatát és vegye ki a tartályt.
3. Tartsa az adagolót a falon a megfelelő helyen, nyissa ki a burkolatot és jelölje meg a falon a csavarok helyét (lásd szerelési nyílások ábrája).
4. Fúrja ki a nyílásokat a megjelölt helyeken, helyezze beléjük a műanyag tipliket, majd azokba a csavarokat.
5. Illessze fel az adagoló hátsó oldalát a csavarokra a réses nyílásokon keresztül.



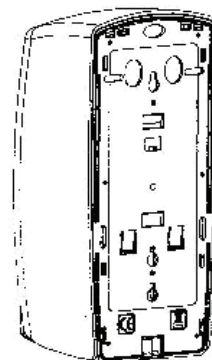
AZ ELEMEK TELEPÍTÉSE:

Nyissa ki az adagoló elülső burkolatát, az elemfiók az adagoló bal oldalán található, és tolja ki az elemfiók fedelét a faltól el irányba. Tegyen bele hat (6) darab AA típusú alkáli elemet megfelelő pólusirányba, majd tolja vissza a fedelet a helyére.



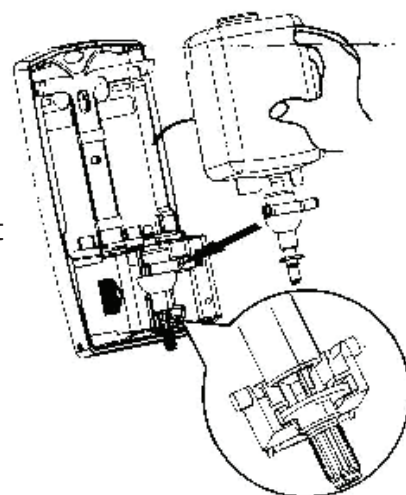
FIGYELEM!

**Használjon új vagy teljesen feltöltött elemeket!
Ne kombináljon eltérően feltöltött elemeket!!**



A TARTÁLY TELEPÍTÉSE:

1. Vegye le a tartályt és töltsze meg (ne töltsze túl).
2. Helyezze a tartályt a kezelőszekrény felső részébe úgy, hogy a szivattyú előre és lefelé irányuljon, és rögzítse a kezelőszekrény hornyai-ba. A szivattyú kereket mindig vissza kell illeszteni a készülék műanyag átlátszó „csúszkájának” hornyai-ba. Ellenkező esetben fennáll annak a veszélye, hogy a kerék tönkreteszi a csúszkát a kerék csúszkára kifejtett nyomása és a kismotor előre beállított lépése miatt.
3. Csukja be az adagoló elülső burkolatát. A LED indikátor egyszer ZÖLD színűen felvillog, és két másodperccel később kétszer felvillan PIROSAN.
4. Az adagoló most használatra készen áll.
5. Helyezze a kezét az adagoló fúvókája alá az érzékelőtől 8 cm távolsá-gon belül (érzékelési tartomány). A LED dióda ZÖLD színnel fog villogni. Az automatikusan kiengedi a folyékony fertőtlenítőszer előre beállított mennyiségét.
6. Az adag ismétlésére ismét helyezze kezét az adagoló fúvókája alá az érzékelési tartományba.



FIGYELEM!

Az adagoló nem rendeltetett sűrű készítményekre, mint pl. folyékony szappanra. Kizárólag folyékony és géltre (a spray-kupak eltávolítása után) fertőtlenítőszerekre rendeltetett.

Ellenőrizze a mágnes jelenlétét és helyzetét az adagoló elülső kinyitható részében! Mágnes nélkül vagy a mágnes helyzetének megváltozása esetében az adagoló nem működőképes!!!

AZ ÉRZÉKENYSÉG AUTOMATIKUS BEÁLLÍTÁSA ÉS FIGYELMEZTETÉS:

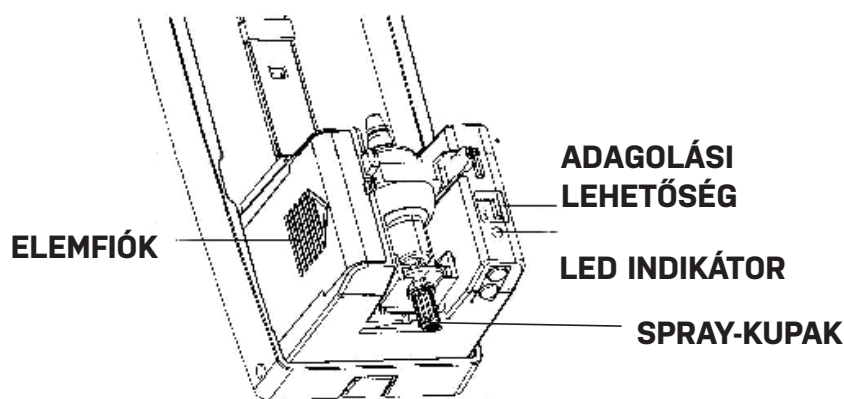
Beállítható 0 - 15 másodperces adagolási periódus.

A LED gyakran villog ZÖLD színűen

- a szerelési távolság túl közel van a mosdóhoz vagy egyéb akadályhoz,

A LED váltakozva villog ZÖLD és PIROS színűen

- el kell távolítani a szenzor előtti akadályokat. Ebben az esetben az adagolót magasabbra kell szerelni.



ADAGOLÁSI LEHETŐSÉG / SZÁMLÁLÓ VISSZAÁLLÍTÁSA:

- adagolást változtatni csak KIKAPCSOLT (OFF) helyzetben lehet

1 egy adag egy adott ideig

2 két adag egy adott ideig

3 három adag egy adott ideig

FIGYELEM!

Az egyes fokozatok közötti ún. „közbeeső pozíció” beállítása esetében az adagoló szintén nem működik. A kapcsoló helyzetét mindig teljesen egyértelműen a fokozatok egyikére kell beállítani!!!