

# Glas-Magnetboard artverum<sup>®</sup>

// Montage- und Sicherheitshinweise

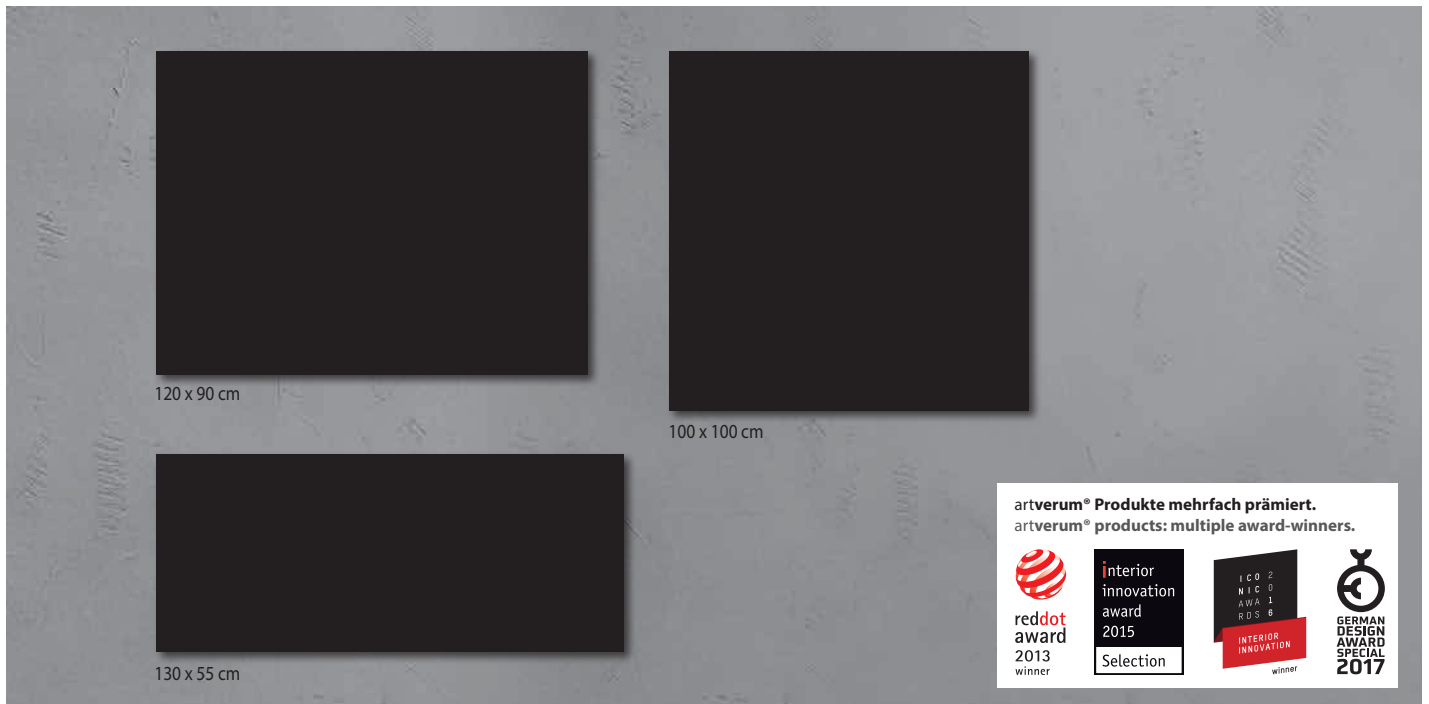
// Instructions de montage et de sécurité

// Instrucciones de montaje y seguridad

// Mounting and safety instructions

// Istruzioni di montaggio e sicurezza

// Montage- en veiligheidsinstructies



**D** Herzlichen Glückwunsch! Mit dem Glas-Magnetboard artverum<sup>®</sup> haben Sie sich für ein außergewöhnliches Designobjekt entschieden. Bestes Design – mehrfach prämiert – verleiht Ihren Büros, Besprechungszimmern oder Konferenzräumen eine stilvolle Anmutung. Durch die schlichte, geradlinige Formgebung und dem hochglänzenden Tempered Glas wird das Board zu einem absoluten Design-Highlight an der Wand. Die rahmenlose Aufhängung verspricht einen frei schwebenden 3D-Look.

Montageanleitung: Seite 3-4

Zubehör: Seite 11-13

**GB** Congratulations! In choosing this artverum<sup>®</sup> Magnetic Glass Board, you have chosen a striking designer piece. With its outstanding, prize-winning design it adds a stylish touch to your offices, meeting rooms or conference rooms. The understated styling with its simple, straight lines and the polished tempered glass turn the board into a genuine designer piece for the wall. Mounted without frames for a free-floating, 3D look.

Mounting instructions: Page 3, 5

Accessories: Page 11-13

**F** Félicitations ! En optant pour le tableau magnétique en verre artverum<sup>®</sup>, vous avez choisi un objet design extraordinaire. Le tableau, plusieurs fois récompensé pour l'excellence de son design, apporte une touche hors du commun à votre bureau, salle de réunion ou de conférence. Aussi bien la forme rectiligne épurée que le verre trempé ultra brillant en font une décoration murale design absolument parfaite. L'accrochage sans cadre confère un look 3D et donne l'illusion d'apesanteur au tableau.

Instructions de montage : Page 3, 6

Accessoires : Page 11-13

**I** Le nostre felicitazioni! Acquistando una lavagna magnetica di vetro artverum<sup>®</sup> avete scelto un articolo dotato di spiccato impatto visivo. L'impareggiabile design – più volte premiato – dona ai vostri uffici, alle sale riunioni o conferenze, un esclusivo accento di stile. La forma puristica, lineare, e il lucido vetro temperato, trasformano, la lavagna in un attraente complemento d'arredo con carattere design. L'attacco senza cornice crea un look 3D, come sospeso alla parete.

Istruzioni di montaggio: Pagina 3, 7

Accessori: Pagina 11-13

**E** ¡Felicitaciones! Con la adquisición de la pizarra de cristal magnética artverum<sup>®</sup> Usted se ha decidido por un producto de exclusivo diseño. El destacado diseño – premiado en varias ocasiones- le proporciona a sus oficinas, salas de reunión y de conferencia exclusiva elegancia. La forma simple y rectilínea y el cristal templado extra brillante convierten a esta pizarra en un highlight absoluto de elegante diseño en la pared. Colgada sin marco, la pizarra parece flotar libremente con efecto 3D.

Instrucción de montaje: Página 3, 8

Accesorios: Página 11-13

**NL** Hartelijk gefeliciteerd! Met het glas-magneetbord artverum<sup>®</sup> heeft u voor een buitengewoon designobject gekozen. Het beste design – meervoudig bekroond – verleent uw bureaus, vergader- of conferentieruimtes een stijlvolle uitstaling. Door de eenvoudige, rechthoekige vormgeving en het hoogglanzende, geharde glas wordt het bord een absolute design-highlight aan de wand. Het randloze ophangstelsel belooft een vrij zwevende 3D-look.

Montageaanwijzingen: Pagina 3, 9

Accessoires: Pagina 11-13



**D Glas-Magnetboards artverum® von Sigel garantieren höchste Sicherheit!**

- TÜV-geprüfte, rahmenlose Sicherheits-Aufhängung für einen festen, sicheren Halt an der Wand
- TÜV und GS-geprüfte Produkt-Sicherheit
- Hochwertiges Tempered Glas aus ESG-Sicherheitsglas (EN 12150-1)

**GB Sigel's artverum® Magnetic Glass Boards guarantee the highest level of safety!**

- TÜV-approved safety mountings without frames hold the boards securely to the wall
- TÜV and GS-approved product safety
- High-quality tempered glass / safety glass (EN 12150-1)

**F Les tableaux magnétiques en verre artverum® Sigel garantissent le plus haut niveau de sécurité !**

- Fixation murale sécurisée sans cadre contrôlée TÜV pour un maintien parfait du tableau
- Sécurité contrôlée et certifiée TÜV-GS
- Verre trempé haut de gamme (verre sécurité ESG selon EN 12150-1)

**I Le lavagne artverum® di Sigel garantiscono la massima sicurezza!**

- Aggancio di sicurezza, senza cornice, omologato TÜV, per l'affidabile attacco alla parete
- Sicurezza del prodotto certificata TÜV e GS
- Vetro temperato di sicurezza d'alta qualità (conforme alla norma EN 12150-1 'ESG')

**E ¡Las pizarras de cristal magnéticas artverum® de Sigel garantizan una alta seguridad!**

- Sistema de fijación de seguridad con certificación TÜV para una colocación mural firme
- TÜV y Normas de seguridad GS
- Cristal templado de elevada calidad de cristal de seguridad ESG (EN12150-1)

**NL Glas-magneetborden artverum® van Sigel garanderen veiligheid op het hoogste niveau!**

- TÜV getest, randloos veiligheidsophangstelsysteem voor een stevige bevestiging aan de wand
- TÜV- en GS geteste productveiligheid
- Hoogwaardig gehard glas van ESG-veiligheidsglas (EN 12150-1)



**D Hervorragende Markenqualität – 25 Jahre Garantie auf die Glasoberfläche!**

- Garantie gilt auf die einwandfreie Beschreibbarkeit und Abwischbarkeit der Glasoberfläche – frei von Flecken oder Rückständen – bei Verwendung des Sigel Glas-Magnetboard Zubehörs.\*
- Garantie gilt nicht in Fällen von Missbrauch, Fahrlässigkeit, unsachgemäßer Verwendung oder einer anderen Verwendungsweise, die nicht der mitgelieferten Anleitung entspricht.
- Informationen zur Herstellergarantie und Garantiebedingungen unter [www.sigel.de/garantie](http://www.sigel.de/garantie)

**GB Superb brand quality – 25-year guarantee for the glass surface!**

- Guarantee that the glass surface will remain perfect to write on and easy to clean – no smudges or residue – when using Sigel glass magnetic board accessories.\*
- The guarantee does not apply in cases of mistreatment, negligence, incorrect usage or other methods of utilisation that do not comply with the enclosed instructions.
- For the terms of our manufacturer's guarantee, visit [www.sigel.co.uk/guarantee](http://www.sigel.co.uk/guarantee)

**F Excellente qualité – 25 ans de garantie sur la surface en verre**

- La garantie s'applique sur la capacité à pouvoir écrire et effacer sur la surface en verre. Nous garantissons que la surface reste dépourvue de traces et résidus si vous utilisez les accessoires pour tableaux magnétiques en verre Sigel.\*
- Cette garantie ne s'applique pas en cas de mauvais usage, de négligence, d'utilisation inappropriée ou pour un autre usage non conforme au mode d'emploi fourni.
- Informations sur la garantie du fabricant et les conditions de garantie sur [www.sigel.fr/garantie](http://www.sigel.fr/garantie)

**I Eccezionale qualità della marca – 25 anni di garanzia sul fondo di vetro!**

- La garanzia vale per la perfetta scrivibilità e cancellabilità, senza macchie e residui di gesso, del fondo di vetro, previo utilizzo degli appositi accessori artverum® di Sigel.\*
- La garanzia è esclusa in caso di uso improprio, negligenza, impiego non conforme o altri modi d'impiego non corrispondenti alle istruzioni fornite a corredo del prodotto.
- Per info su garanzia produttore e termini di garanzia vai a [www.sigel-style.it/garanzia](http://www.sigel-style.it/garanzia)

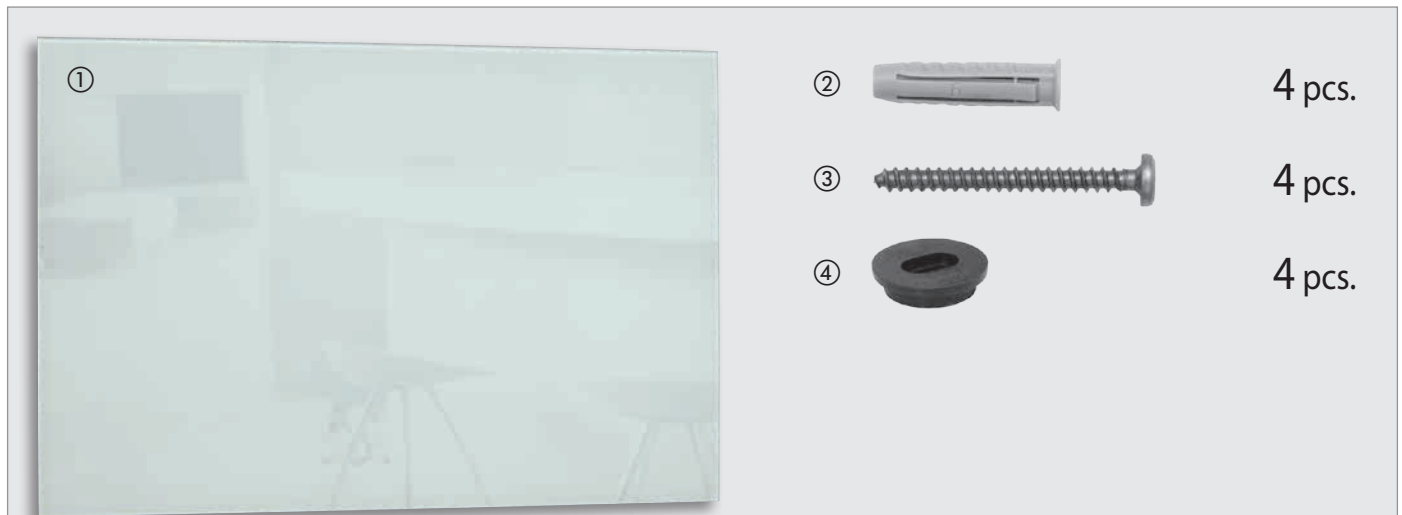
**E ¡Extraordinaria calidad – 25 años de garantía de la superficie de vidrio!**

- Garantizamos una excelente calidad de la superficie de vidrio para escritura y una perfecta limpieza de la misma – sin manchas o restos de color- utilizando exclusivamente los accesorios de la pizarra de cristal magnética de Sigel.\*
- La garantía del producto no se aplica en los siguientes casos: daños causados por el uso inadecuado, negligencia o toda utilización indebida que no correspondan a las especificaciones indicadas en la descripción del artículo.
- Informaciones de garantía del fabricante y condiciones de garantía bajo [www.sigel.es/garantia](http://www.sigel.es/garantia)

**NL Uitstekende merkkwaliteit – 25 jaar garantie op het glasoppervlak!**

- De garantie geldt voor de vlekkeloze beschrijfbaarheid en afveegbaarheid van het glasoppervlak - geen vlekken en resten - bij gebruik van Sigel accessoires.\*
- De garantie is niet geldig in geval van misbruik, nalatigheid, onjuist gebruik of een andere wijze van gebruik, die niet in overeenstemming is met de meegeleverde gebruiksaanwijzing.
- Informatie over fabrieksgarantie en garantievoorwaarden onder [www.sigel.nl/garantie](http://www.sigel.nl/garantie)

MONTAGEHINWEISE // MOUNTING INSTRUCTIONS // INSTRUCTIONS DE MONTAGE // ISTRUZIONI DI MONTAGGIO // INSTRUCCIONES DE MONTAJE // MONTAGEAANWIJZINGEN



- D** ① Glas-Magnetboard  
② Dübel  
③ Schrauben  
④ Wandhalterung  
⑤ Aufhängung am Board

- GB** ① Magnetic Glass Board  
② Anchors  
③ Screws  
④ Wall fixings  
⑤ Mounting fittings on the board

- F** ① Tableau magnétique en verre  
② Chevilles  
③ Vis  
④ Support mural pour tableau  
⑤ Système de fixation au support

- I** ① Lavagna magnetica in vetro  
② Tasselli  
③ Viti  
④ Attacchi a muro  
⑤ Aggancio sul retro lavagna

- E** ① Pizarra de cristal magnética  
② Tarugos  
③ Tornillos  
④ Soporte de pared  
⑤ Suspensión de pizarra

- NL** ① Glas-magneetbord  
② Pluggen  
③ Schroeven  
④ Wandbevestigingen  
⑤ Ophangpunten aan het bord

Die beige packten Dübel und Schrauben sind nur für feste Wände geeignet. Für alle anderen Wände verwenden Sie bitte Spezialdübel und -schrauben.

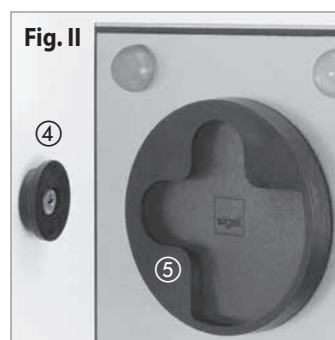
The enclosed anchors and screws are suitable for solid walls only. For all other walls, please use special anchors and screws.

Les vis et chevilles fournies sont uniquement prévues pour des murs pleins. Pour tout autre type de mur veuillez utiliser des vis et chevilles spéciales.

Le viti e i tasselli in dotazione sono idonei soltanto ai muri compatti. Per tutti gli altri tipi di muro si raccomanda di utilizzare viti e tasselli speciali.

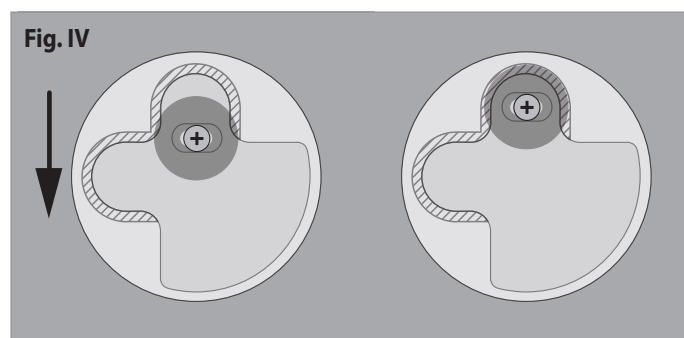
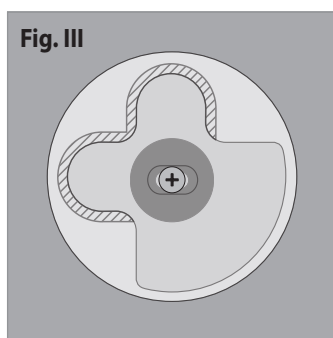
Los tornillos y tarugos incluidos son adecuados para muros macizos únicamente. Recomendamos utilizar tornillos y tarugos especiales para otros tipos de paredes, p. ej. huecas, de yeso, etc.

De erbij ingepakte pluggen en schroeven zijn alleen voor solide wanden geschikt. Voor alle andere wanden gebruikt u a.u.b. speciale pluggen en schroeven.



[www.sigel.de/montage](http://www.sigel.de/montage)  
[www.sigel.co.uk/mounting](http://www.sigel.co.uk/mounting)  
[www.sigel.fr/montage](http://www.sigel.fr/montage)

[www.sigel-style.it/montaggio](http://www.sigel-style.it/montaggio)  
[www.sigel.eu/montaje](http://www.sigel.eu/montaje)  
[www.sigel.nl/montage](http://www.sigel.nl/montage)



## D MONTAGEHINWEISE

1 // Prüfen Sie vor der Montage, dass sich an der Montagestelle in der Wand keine Versorgungsleitungen, wie z. B. Strom, Gas oder Wasser befinden.

2 // Bitte beachten Sie bei der Montage, dass das Glas-Magnetboard nicht mit spitzen Gegenständen oder harten Untergründen wie Stein oder Fliesen in Berührung kommt. Dadurch entstandene Schäden können nicht als Reklamation anerkannt werden. Legen Sie das Board während der Montage auf einen weichen Untergrund. Schutzecken und Kantenschutz erst nach Beendigung der Montage entfernen.

3 // Das Glas-Magnetboard ist ausschließlich für die Montage an einer geraden, festen Wand geeignet.

4 // Zur Montage des Glas-Magnetboards werden zwei Personen benötigt.

5 // Zur richtigen Montage unserer Glas-Magnetboards empfehlen wir die beiliegende(n) Bohrschablone(n). Die entsprechenden Bohrabstände finden Sie zusätzlich auf Seite 10 und auch auf unserer Internetseite [www.sigel.de/montage](http://www.sigel.de/montage)

### MONTAGE

1 // Das Glas-Magnetboard kann im Hoch- und Querformat aufgehängt werden. Zum leichteren Anzeichnen der Bohrlöcher verwenden Sie die beiliegende(n) Bohrschablone(n). Die Wandhalterungen ④ werden mittels Dübel ② und Schrauben ③ fest an der Wand verschraubt, die Seite mit dem Sigel Logo zeigt zu Ihnen (Fig. I).

*Tip: Bitte überprüfen Sie mit Hilfe einer Wasserwaage, ob die Wandhalterungen ④ gerade ausgerichtet sind.*

Falls Sie die Wandhalterungen ④ noch justieren müssen, befindet sich in den Wandhalterungen ④ ein Langloch, durch das sich die Position der Wandhalterung ④ noch leicht korrigieren lässt. Dazu die Schraube etwas lockern und die Wandhalterung ④ waagrecht oder senkrecht, je nach Bedarf, verschieben und wieder fest verschrauben.

2 // Anschließend wird das Glas-Magnetboard ① in die Wandhalterungen ④ eingehängt (Fig. II). Hierzu befinden sich auf der Rückseite des Boards zwei Aufhängungen ⑤. In jeder Aufhängung ⑤ befinden sich zwei Aussparungen (Fig. III), egal ob Sie Ihr Board im Hoch- oder Querformat aufhängen, die Wandhalterung ④ muss immer in die obere Aussparung, nicht in die seitliche, eingeführt werden. Die Aufhängung ⑤ am Board muss so auf die Wandhalterungen ④ aufgesetzt werden, dass sich beide Wandhalterungen ④ in der Mitte der Aufhängung ⑤ befinden (Fig. III). Jetzt das Board von oben nach unten schieben, so dass die Wandhalterungen ④ in die Aufhängung ⑤ greifen (Fig. IV) und das Board fest fixiert wird.

Stellen Sie sicher, dass das Glas-Magnetboard immer an vier Aufhängungen befestigt ist, und überprüfen Sie den sicheren Halt des Boards, bevor Sie es loslassen. Silikonfüßchen auf der Board-Rückseite sorgen für einen festen Halt beim Beschriften.

### SICHERHEITSHINWEISE

Das Glas-Magnetboard art**verum**<sup>®</sup> ist aus Sicherheitsglas (ESG) gemäß EN 12150-1 hergestellt.

Zur Beschriftung der Glasoberfläche dürfen nur für Glas geeignete Marker verwendet werden. Das Glas-Magnetboard kann trocken oder nass mit einem weichen Tuch gereinigt werden. Bitte reinigen Sie Ihr Board nicht mit aggressiven Scheuer- und Reinigungsmitteln oder Chemikalien. Damit Sie lange Freude an Ihrem Glas-Magnetboard haben, empfehlen wir Ihnen die Verwendung von unserem Sigel Zubehör: Kreidemarkers und Mikrofasertuch.

Die Firma Sigel GmbH übernimmt keine Gewährleistung für unsachgemäß montierte Boards oder für daraus resultierende Schäden.

### SICHERHEIT

Mit TÜV-geprüfter Sicherheitsaufhängung und ausgezeichneter Funktion und Produktqualität – geprüft von SGS-TÜV Saar (Sicherheit, Gebrauchstauglichkeit und geprüfte Sicherheit).

### GARANTIE

\* Wir bieten eine 25-jährige Garantie auf die einwandfreie Beschreibbarkeit und Abwischbarkeit der Glasoberfläche. Wir garantieren, dass das Glas-Magnetboard bei Verwendung des Sigel Zubehörs und entsprechend unseren Vorgaben abwischbar und frei von Flecken oder Rückständen bleibt. Diese Garantie gilt nicht in Fällen von Missbrauch, Fahrlässigkeit, unsachgemäßer Verwendung oder einer anderen Verwendungsweise, die nicht der mitgelieferten Anleitung entspricht.

### MAGNETE

Zur magnetischen Anbringung können Sie aufgrund der Glasstärke nur die beiliegenden SuperDym-Magnete oder Magnete mit extra starker Haftkraft verwenden. Behandeln Sie die SuperDym-Magnete immer mit größter Vorsicht und trennen Sie sie durch seitliches Wegschieben. Bitte halten Sie einen Abstand von Magnet zu Magnet von mind. 10 cm auf dem art**verum**<sup>®</sup> Glasboard. Bei nicht sachgemäßer Behandlungsweise kann es zum unerwarteten Zusammenprall von zwei bzw. mehreren Magneten und zum Zersplittern des Magnets und zum Absplittern der Magnetbeschichtung kommen. Splitter können weggeschleudert werden und Sie verletzen und es kann zu Beschädigungen der Glasoberfläche kommen. Bei unvorsichtiger Handhabung können Sie sich Finger oder Haut zwischen zwei Magneten einklemmen. Das kann zu Quetschungen und Blutergüssen an den betroffenen Stellen führen. Magnete erzeugen ein weit reichendes, starkes Magnetfeld. Sie können unter anderem Fernseher, Laptop, Computer-Festplatten, Kredit- und EC-Karten, Datenträger, mechanische Uhren, Hörgeräte und Lautsprecher beschädigen. Magnete können die Funktion von Herzschrittmachern und implantierten Defibrillatoren beeinflussen. Magnete sind kein Spielzeug! Halten Sie die Magnete von Kindern fern – Kleinteile können verschluckt werden. Stellen Sie sicher, dass die Magnete nicht in die Hände von Kindern gelangen. Sollten die genannten Sicherheitsmaßnahmen nicht eingehalten werden, kann Sigel keine Haftung für eventuelle Schäden übernehmen.



## GB MOUNTING INSTRUCTIONS

- 1 // Before mounting, check that there are no service pipes, e.g. for electricity, gas or water, in that part of the wall.
- 2 // When mounting the magnetic glass board, please ensure that it does not come into contact with sharp objects or hard surfaces such as stone or tiles. We cannot accept any claims for resulting damage to the board. Place the board on a soft surface until it is ready to be mounted and do not remove the protective corners until it is attached to the wall.
- 3 // The magnetic glass board should only be mounted on an even, solid wall.
- 4 // Two people are required to mount the board.
- 5 // In order to mount our magnetic glass boards correctly, we recommend using the enclosed drilling template(s). You will find the measurements for the relevant distances between drill holes on page 10 and on our website at [www.sigel.co.uk/mounting](http://www.sigel.co.uk/mounting)

### MOUNTING

1 // The magnetic glass board can be mounted in portrait or landscape format. The enclosed drilling template(s) make(s) it simple to mark the position of the drill holes. The wall fixings ④ are screwed securely to the wall using anchors ② and screws ③. The side of the board with the Sigel logo should be facing outwards (Fig. I).

*Tip: Please use a spirit level to check that the wall fixings ④ are lined up straight.*

The wall fixings ④ have an oblong hole that can be used to adjust their position if necessary. To do so, loosen the screw and move the wall fixings ④ vertically or horizontally as required. Then tighten the screw again.

2 // The magnetic glass board ① is then mounted onto the wall fixings ④ (Fig. II). There are two mounting fittings ⑤ on the back of the board for this. Each mounting fitting ⑤ has two openings (Fig. III); the wall fixings ④ must always be slotted into the top opening rather than the side opening, whether the board is hung in portrait or landscape format. Place the mounting fittings ⑤ on the back of the board over the wall fixings ④ so that the wall fixings ④ are in the centre (Fig. III). Now slide the board downwards so that the wall fixings ④ click into the mounting fittings ⑤ (Fig. IV) and the board is mounted securely.

Make sure that the magnetic glass board is always mounted on four fittings and check that the board is securely in place before letting go. Silicon pads on the back of the board keep it steady while it is being written on.

### SAFETY PRECAUTIONS

The artverum® Magnetic Glass Board is made of tempered safety glass tested to EN 12150-1.

The glass surface should be written on using only special markers for glass. The magnetic glass board can be cleaned with a damp or dry cloth. Please do not use abrasive scouring agents, detergents or chemicals to clean the board. To prolong the life of your board, we recommend using our own Sigel accessories: liquid chalk markers and microfibre cloth.

Sigel GmbH does not assume any responsibility or guarantee for boards that have been incorrectly mounted or for any resulting damage.

### SAFETY

With TÜV-approved safety mounting fittings plus superb function and product quality – tested and approved by the Global Safety Certification of the TÜV Saar branch (safety, fitness for purpose and tested safety).

### GUARANTEE

\* We offer a 25-year guarantee that the glass surface will remain perfect to write on and to clean. We guarantee that the magnetic glass board will remain easy to wipe and free of smudges and other residue when using Sigel accessories and following our instructions for use. This guarantee does not apply in cases of mistreatment, negligence, incorrect usage or other methods of utilisation that do not comply with the enclosed instructions.

### MAGNETS

As this magnetic board is made of thick glass, you will need to use the enclosed SuperDym magnets or magnets with an extra-strong hold to attach items to it. Treat the SuperDym magnets with caution at all times and separate them by sliding them apart sideways. Please ensure that there is a distance of at least 10 cm between any two magnets on the artverum® Magnetic Glass Board. If used incorrectly, two or more magnets may collide unexpectedly, causing the magnets to splinter and the magnetic coating to chip. Splinters can fly off the magnet, injuring people nearby and damaging the glass surface of the board. Careless use can lead to fingers or skin becoming jammed between two magnets, resulting in bruising. Magnets create a strong, far-reaching magnetic field. Among other things, they can cause damage to televisions, laptops, computer hard drives, credit cards and EC cards, data carriers, mechanical watches, hearing aids and loudspeakers. Magnets can affect the functioning of pacemakers and heart defibrillator implants. Magnets are not toys! Keep them away from children – small parts are a choking hazard. Make sure that the magnets are kept out of the reach of children. Sigel cannot be held liable for any damage or injury caused by a failure to follow these safety measures.



## F INSTRUCTIONS DE MONTAGE

1 // Vérifier avant le montage l'absence de tout passage de conduites d'alimentation (comme par ex. d'électricité, gaz, eau) à l'endroit du mur où vous souhaitez fixer le tableau.

2 // Lors du montage, veillez à ce que le tableau ne vienne jamais en contact avec des objets pointus ou des fonds durs comme la pierre ou le carrelage. Les dommages qui en résulteraient ne pourraient pas être pris en compte lors d'une réclamation. Durant le montage, déposez le tableau sur un support doux et souple. Ne retirez pas les protections du tableau avant avoir terminé le montage.

3 // Le tableau magnétique en verre convient exclusivement pour un montage sur un mur plein et bien droit.

4 // 2 personnes sont nécessaires pour monter le tableau en verre magnétique.

5 // Pour un montage correct de nos tableaux magnétiques en verre, nous vous conseillons d'utiliser le(s) gabarit(s) de perçages fourni(s). Vous trouvez les indications concernant les distances entre les trous de perçage également sur la page 10 et sur notre site [www.sigel.fr/montage](http://www.sigel.fr/montage)

### MONTAGE

1 // Le tableau magnétique en verre peut être suspendu à l'horizontale ou à la verticale. Pour un repérage plus aisé des trous à percer sur le mur, utilisez le(s) gabarit(s) de perçages fourni(s). Les supports muraux ④ sont à fixer très solidement au mur en utilisant chevilles ② et vis ③, le côté portant le logo Sigel doit vous faire face (Fig. I).

*Astuce: Vérifiez à l'aide d'un niveau à bulles, si les supports muraux ④ sont parfaitement alignés.*

S'il vous faut cependant ajuster encore le positionnement des supports muraux ④, vous trouverez sur ces supports muraux ④ un orifice oblong qui vous permettra de corriger légèrement la position des supports muraux ④. Pour cela, desserrer un peu la vis et déplacer le support mural selon le besoin horizontalement ou verticalement avant de revisser de nouveau à fond.

2 // On accrochera ensuite le tableau magnétique en verre ① aux supports muraux ④ (Fig. II). Au dos du tableau vous disposez pour cela de 2 éléments pour l'accrochage ⑤. Et chacun de ces éléments d'accrochage ⑤ comporte deux cavités (Fig. III), peu importe que vous suspendiez votre tableau en hauteur ou en largeur, le support mural ④ doit toujours être inséré dans la cavité supérieure et non pas celle située latéralement. L'élément pour l'accrochage ⑤ situé sur le tableau doit venir s'adapter sur le support mural ④ de telle manière que les 2 supports muraux ④ viennent se positionner au centre de l'élément d'accrochage (Fig. III). Dès lors faire glisser le tableau du haut vers le bas, de telle manière que les supports muraux ④ viennent se loger dans la cavité ⑤ (Fig. IV) et que le tableau soit ainsi solidement fixé au mur.

Assurez-vous que le tableau magnétique en verre est bien fixé aux quatre points d'accrochage et vérifiez le bon maintien du tableau avant de le lâcher. Des petits patins de protection en silicone au dos du tableau garantissent également le bon appui lorsqu'on écrit sur le tableau.

### INDICATIONS DE SÉCURITÉ

Le tableau magnétique en verre artverum® est réalisé en verre sécurit trempé (ESG) selon la norme EN 12150-1.

Seuls les marqueurs conçus pour pouvoir écrire sur du verre devront être utilisés. Le tableau magnétique en verre peut être nettoyé avec un chiffon doux sec ou humidifié. Nous vous prions de ne pas utiliser de produits corrosifs, détergents ou produits chimiques pour nettoyer votre tableau. Pour conserver encore longtemps la joie d'utiliser votre tableau magnétique en verre, nous vous conseillons d'utiliser les accessoires complémentaires Sigel : le marqueur à craie liquide et le chiffon microfibre.

La société Sigel GmbH n'assume aucune garantie pour des tableaux montés de manière inappropriée ou pour des dégâts qui en résulteraient.

### SÉCURITÉ

Avec fixation murale sécurisée contrôlée par le TÜV, qualité produit et fonctionnalité récompensées. Contrôlé par le SGS-TÜV Saar (sécurité, aptitude à l'emploi et sécurité certifiée).

### GARANTIE

\* Nous proposons une garantie de 25 ans sur la capacité à pouvoir écrire et effacer sur la surface en verre. Nous garantissons que le tableau magnétique en verre restera lavable et dépourvu de traces et résidus si vous utilisez les accessoires complémentaires Sigel et respectez nos prescriptions. Cette garantie ne s'applique pas en cas de mauvaise utilisation, de négligence, d'utilisation inappropriée ou pour un autre usage non conforme au mode d'emploi fourni.

### AIMANTS

En raison de l'épaisseur du verre de votre tableau magnétique en verre, veuillez utiliser les aimants SuperDym fournis ou autres aimants à très forte capacité d'adhésion. Manipulez toujours les aimants SuperDym avec beaucoup de précaution et séparez-les, les uns des autres, en les faisant glisser sur le côté. Sur le tableau artverum®, conservez une distance minimum d'au moins 10 cm entre chaque aimant. Toute utilisation incorrecte peut favoriser une collision imprévue entre deux ou plusieurs aimants. Ils peuvent se cogner avec une énergie telle qu'ils se brisent et la couche de surface éclate. La projection des éclats peut provoquer des blessures et endommager la surface en verre. Si vous manipulez les aimants sans précaution, des pincements graves de doigt ou de peau peuvent survenir et provoquer ainsi des contusions ou des hématomes. Les aimants créent autour d'eux un champ magnétique intense qui peut endommager certains appareil et objets : téléviseurs, ordinateurs portables, disques durs d'ordinateurs cartes de crédit ou autres cartes magnétiques, supports de données, montres mécaniques, appareils auditifs et haut-parleurs. Des aimants peuvent porter atteinte au fonctionnement des stimulateurs cardiaques et des défibrillateurs implantés. Les aimants ne sont pas des jouets ! Tenez les aimants bien à l'écart des enfants, les petites pièces pouvant être avalées. Veuillez à garder les aimants hors de portée des enfants. En cas de non observation des mesures de sécurité énoncées, Sigel décline toute responsabilité pour les dégâts éventuels qui en résulteraient.



## I ISTRUZIONI DI MONTAGGIO

1 // Prima di appendere la lavagna, assicurarsi che sul luogo prescelto della parete non siano posate tubazioni di gas o acqua e linee elettriche.

2 // Durante il montaggio abbiate cura che la lavagna magnetica di vetro non entri in contatto con oggetti appuntiti o fondi e pavimenti duri, ad esempio di pietra e piastrellati. Non saranno riconosciuti eventuali reclami per danni insorti in simili circostanze. Durante il montaggio, posare la lavagna su un fondo morbido. Togliere i proteggispigoli solo dopo aver terminato il montaggio.

3 // La lavagna magnetica di vetro è indicata esclusivamente per il montaggio su una parete piana e rigida.

4 // Per eseguire il montaggio occorrono due persone.

5 // Per il corretto montaggio delle lavagne magnetiche di vetro raccomandiamo la dima/le dime di foratura acclusa/e. Le rispettive misure d'interspazio tra i fori sono anche disponibili a pag. 10 del nostro sito web [www.sigel-style.it/montaggio](http://www.sigel-style.it/montaggio)

### MONTAGGIO

1 // La lavagna magnetica in vetro può essere appesa sul lato lungo o corto. Utilizzare la dima/le dime acclusa/e per tracciare più facilmente i punti da forare. Gli attacchi ④ vanno accoppiati al muro stringendoli con i tasselli ② e le viti ③, il lato con il logo Sigel è rivolto verso di voi (Fig. I).

*Consiglio: controllate con una livella se gli attacchi a muro ④ sono correttamente allineati e in bolla.*

Se occorre aggiustare ④, è previsto negli attacchi a muro ④ un foro longitudinale attraverso il quale si può correggere quanto basta la posizione di ciascun attacco a muro ④. A tal fine allentare un po' la vite e spostare gli attacchi a muro ④ sul piano orizzontale o verticale, a seconda del caso, quindi serrare nuovamente la vite.

2 // Appendere in seguito la lavagna magnetica in vetro ① agli attacchi a muro ④ (Fig. II), servendosi dei due agganci ⑤ previsti sul retro della lavagna. In ciascun aggancio ⑤ sono praticate due sagomature (Fig. III), e a prescindere che appendiate la lavagna sul lato corto o lungo, l'attacco a muro ④ deve sempre ingranare nella sagomatura superiore e mai in quella laterale. Applicare gli agganci ⑤ sugli attacchi a muro ④ in modo che entrambi gli attacchi a muro ④ vengano a trovarsi al centro del rispettivo aggancio ⑤ (Fig. III). A questo punto spingere la lavagna dall'alto verso il basso, facendo ingranare gli attacchi a muro ④ negli agganci ⑤ (Fig. IV), fissando in tal modo saldamente la lavagna.

Assicuratevi che la lavagna sia sempre fissata sui quattro agganci, e controllate che sia ben stabile prima di allontanarvi. I piedini di silicone sul retro garantiscono che la lavagna resti ferma mentre si scrive.

### NORME DI SICUREZZA

La lavagna magnetica art**verum**® è realizzata in vetro temperato di sicurezza (monolastra, tipo "ESG") conforme a EN 12150-1.

Per scrivere sul fondo di vetro si possono usare solo i marcatori idonei a tali superfici. Per pulire il fondo della lavagna, basta passare un panno morbido asciutto o bagnato. Si raccomanda di non utilizzare detergenti abrasivi o aggressivi, o altri prodotti chimici. Affinché la vostra lavagna magnetica in vetro possa donarvi lunghe soddisfazioni, vi consigliamo di utilizzare gli appositi accessori Sigel: marcatori a gesso liquido e panno in microfibra.

Sigel GmbH non rilascia nessuna garanzia per le lavagne montate in modo non appropriato e ricusa ogni responsabilità per i danni da ciò risultanti.

### SICUREZZA

Con sistema d'attacco di sicurezza approvato da TÜV, eccezionale praticità e qualità del prodotto – testato da SGS-TÜV Saar (sicurezza, idoneità all'impiego e sicurezza testata).

### GARANZIA

\* Rilasciamo una garanzia di 25 anni sulla corretta scrivibilità e cancellabilità del fondo di vetro. Vi garantiamo che usando gli accessori Sigel e seguendo le nostre istruzioni, la lavagna magnetica in vetro resta cancellabile e senza macchie o residui di gesso. La presente garanzia non vale in caso di uso improprio, negligenza, impiego non conforme o altri modi d'impiego non corrispondenti alle istruzioni fornite a corredo del prodotto.

### MAGNETI

Per il fissaggio sul fondo di vetro si raccomanda di utilizzare, considerando il suo spessore, gli acclusi magneti SuperDym o magneti ultra potenti. Si raccomanda di maneggiare i magneti SuperDym sempre con la massima cautela, e di separarli l'uno dall'altro facendoli scorrere su un lato in senso opposto. Sulla lavagna di vetro art**verum**® osservare una distanza di almeno 10 cm tra un magnete e l'altro. In seguito al maneggio improprio può verificarsi l'urto accidentale di due o più magneti, frantumazione del magnete e sfaldamento dello strato magnetico. Le schegge possono disperdersi con violenza nello spazio circostante e provocare lesioni, e possono inoltre rovinare la superficie di vetro. Non prestando la dovuta cautela, si rischia di restare impigliati con le dita o con la pelle tra due magneti, con conseguenti contusioni ed ematomi sulle regioni lese. I magneti creano un campo magnetico molto intenso e ad ampio raggio, in grado di deteriorare tra l'altro televisori, laptop, dischi rigidi di computer, carte magnetiche e bancomat, supporti informatici, orologi meccanici, apparecchi acustici e altoparlanti. I magneti possono influenzare la funzionalità di pacemaker e defibrillatori sottocutanei. I magneti non sono giocattoli! Tenere i magneti lontano dai bambini - rischio d'ingestione delle parti piccole. Assicurarsi che i magneti non siano accessibili ai bambini. In caso di mancata osservanza delle citate precauzioni, Sigel ricusa qualsiasi responsabilità per eventuali danni.



## E INSTRUCCIONES DE MONTAJE

- 1 // Verifique antes de montar la pizarra que no se encuentren cables y/o tuberías de abastecimiento en la pared, p. ej. de electricidad, gas o de agua.
- 2 // Por favor evite el contacto de la pizarra de cristal magnética durante el montaje con elementos puntiagudos, filosos o con superficies duras de piedra, baldosas o losetas. Los daños ocasionados no son una razón de reclamación. Recomendamos colocar la pizarra sobre una superficie blanda durante el montaje para evitar roturas. Quite las ángulos de protección y la protección de los bordes al finalizar el montaje.
- 3 // La pizarra de cristal magnética es adecuada únicamente para el montaje en paredes verticales y firmes.
- 4 // Para mayor seguridad le recomendamos montar la pizarra de cristal magnética con la ayuda de una persona.
- 5 // Para un montaje correcto de nuestra pizarra magnética le recomendamos utilizar la/s plantilla/s de perforación adjunta/s. Ud. también encontrará las informaciones correspondientes de la distancia entre los agujeros para colgar en la pág.10 y en la pág. web [www.sigel.eu/montaje](http://www.sigel.eu/montaje)

### MONTAJE

1 // La pizarra de cristal magnética puede ser colgada de forma vertical u horizontal. Para marcar correctamente los puntos de perforación utilice la/s plantilla/s de perforación adjunta/s. Los soportes de pared ④ deben ser atornillados utilizando los tarugos ② y los tornillos ③ de manera muy firme en la pared, el lado con el logo Sigel de frente (Fig. I).

*Importante: Compruebe con un nivel de albañil si los soportes de pared ④ están a la misma altura.*

Los soportes de pared ④ tienen un agujero alargado que puede ser utilizado para corregir ligeramente la posición de los soportes de pared ④ de ser necesario. Para ello recomendamos desatornillar levemente los tornillos y corregir la posición de los soportes de pared ④ de forma horizontal o vertical y ajustar nuevamente.

2 // A continuación cuelgue la pizarra de cristal magnética ① en los soportes de pared ④, (Fig. II). Utilice las dos suspensiones ⑤ ubicadas en el lado posterior de la pizarra. Cada suspensión de pizarra ⑤ tiene 2 cavidades (Fig. III). Recuerde que, sin importar la posición final de la pizarra, ya sea horizontal o vertical, el soporte de pared ④ siempre debe introducirse en la cavidad superior y no en la cavidad lateral. Cada suspensión de pizarra ⑤ debe colocarse sobre el soporte de pared ④ de tal manera que ambos soportes ④ se encuentren en el centro de las suspensiones ⑤, (Fig. III). Presione ligeramente la pizarra de arriba hacia abajo para que los soportes de pared ④ encajen en las suspensiones ⑤, (Fig. IV), fijando de esta manera la pizarra.

Asegúrese de que la pizarra de cristal magnética esté correctamente encajada en ambas suspensiones y verifique el montaje antes de soltar la pizarra. Topes protectores de silicona en el lado posterior de la pizarra garantizan un apoyo seguro al escribir con los rotuladores.

### INSTRUCCIONES DE SEGURIDAD

La pizarra de cristal magnética artverum® es de cristal templado de seguridad ESG fabricado según estándar EN12150-1.

Para escribir sobre la superficie de pizarra se deben utilizar únicamente los rotuladores indicados para cristal. Para limpiar la pizarra magnética recomendamos utilizar un trapo suave seco o húmedo. Por favor no utilice en ningún caso productos de limpieza agresivos o productos químicos. Para disfrutar por mucho tiempo de la excelente calidad de la pizarra, le recomendamos utilizar nuestros accesorios de Sigel: rotuladores y paño de microfibras.

La empresa Sigel GmbH no se hace responsable de un montaje incorrecto e inadecuado o de los daños que puedan resultar como consecuencia del mismo.

### SEGURIDAD

Con soporte de seguridad con inspección técnica TÜV y extraordinaria funcionalidad y calidad del producto-comprobada por SGS-TÜV Saar (certificación de seguridad, conformidad funcional y seguridad comprobada).

### GARANTÍA

\* Garantizamos una excelente calidad de la superficie de vidrio para escritura y una perfecta limpieza de la misma durante 25 años. Además garantizamos una limpieza perfecta sin restos de tinta o manchas de la pizarra de cristal magnética siempre y cuando Usted utilice los accesorios de Sigel recomendados y respete las indicaciones correspondientes. Un mal cuidado del artículo, utilización impropia, negligencia o uso no especificado en la descripción puede originar daños en el material o en la superficie ocasionando la pérdida de la garantía del producto.

### IMANES

Para la sujeción magnética en su pizarra de cristal magnética recomendamos utilizar los imanes SuperDym incluidos debido al grosor del cristal o bien imanes de potencia extra fuerte. Trate siempre estos imanes con mucho cuidado y sepárelos con un movimiento giratorio lateral. Mantenga siempre una distancia mínima de 10 cm entre los imanes en la pizarra magnética de cristal artverum®. Los imanes de neodimio se deben tratar con mucho cuidado. Por la enorme fuerza ejercida entre los imanes, éstos pueden chocar unos contra otros con fuerza suficiente para desconcharse y provocar astillas que, volando a gran velocidad, pueden causar serias lesiones o provocar deterioros en la superficie de la pizarra de cristal. Recomendamos un uso muy cuidadoso ya que la utilización inadecuada de estos imanes suficientemente poderosos puede causar lesiones a los dedos que queden pinzados entre los imanes. Los imanes generan fuertes y extensos campos magnéticos que pueden ser peligrosos para dispositivos mecánicos y electrónicos. Los imanes pueden dañar los aparatos de televisión, ordenadores portátiles, el disco duro del ordenador, tarjetas de débito y de crédito, relojes mecánicos, audífonos, altoparlantes, etc. Los imanes pueden interferir en la función del marcapasos y desfibriladores implantados. ¡Un imán de neodimio no es un juguete! La fuerza con que impactan los imanes puede provocar lesiones y los modelos son muy pequeños para niños, ya que corren peligro de ingerirlos. MANTENER SIEMPRE ALEJADO DE LOS NIÑOS. Le recomendamos respetar estas medidas de seguridad, dado que, en caso contrario, Sigel no se hace responsable de los daños causados por el uso incorrecto de los imanes.





- 1 // Controleert u voor de montage of er zich op de montageplaats in de wand geen leidingen, zoals bijv. stroom, gas of water bevinden.
- 2 // Let u er a.u.b. bij de montage op, dat het glas-magneetbord niet met scherpe voorwerpen of een harde ondergrond zoals steen of tegels in contact komt. Daardoor ontstane schade kan niet worden gereclameerd. Legt u het bord gedurende de montage op een zachte ondergrond. De bescherminghoeken pas na de montage verwijderen.
- 3 // Het glas-magneetbord is uitsluitend geschikt voor montage op een rechte, stevige wand.
- 4 // Voor de montage van het glas-magneetbord zijn twee personen nodig.
- 5 // Voor de juiste montage van onze glas-magneetborden adviseren wij het/de bijgevoegde boorsjabloon/boorsjablonen. De passende boorafstanden vindt u additioneel op pagina 10 en ook op onze internetsite [www.sigel.nl/montage](http://www.sigel.nl/montage)

## MONTAGE

1 // Het glas-magneetbord kan horizontaal of verticaal worden opgehangen. Voor het makkelijker aftekenen van de boorgaten gebruikt u het/de bijgevoegde boorsjabloon/boorsjablonen. De wandbevestigingen ④ worden d.m.v. pluggen ② en schroeven ③ vast aan de wand geschroefd, de pagina met het Sigel Logo toont het u (Fig. I).

*Tip: Controleert u a.u.b. met behulp van een waterpas of de wandbevestigingen ④ loodrecht uitgelijnd zijn.*

Indien u de wandbevestigingen ④ nog moet afstellen, bevindt zich in de wandbevestigingen ④ een lang gat, waardoor de positie van de wandbevestigingen ④ nog licht te corrigeren is. Daarvoor de schroef iets lossers draaien en de wandbevestiging ④ horizontaal of verticaal, naar wens verschuiven en weer vast aandraaien.

2 // Aansluitend wordt het glas-magneetbord ① in de wandbevestigingen ④ gehangen (Fig. II). Hiervoor bevinden zich op de achterkant van het bord twee ophangpunten ⑤. In ieder ophangpunt ⑤ bevinden zich twee uitsparingen (Fig. III), het maakt niet uit of u het bord horizontaal of verticaal ophangt, de wand-bevestiging ④ moet altijd in de bovenste uitsparing, niet in diegene aan de zijkant, gestoken worden. De ophangpunten ⑤ op het bord moeten zo op de wandbevestigingen ④ gezet worden, dat zich beide wandbevestigingen ④ in het midden van de ophangpunten ⑤ bevinden (Fig. III), Nu het bord van boven naar beneden schuiven, zodat de wandbevestigingen ④ in de ophangpunten ⑤ vallen (Fig. IV) en het bord vast wordt gefixeerd.

Zorgt u er in ieder geval voor, dat het glas-magneetbord altijd op vier ophangpunten bevestigd is, en controleert u of het bord stevig hangt voordat u het loslaat. Voetjes van silicone op de achterkant zorgen ervoor dat het bord stevig hangt bij het beschrijven.

## VEILIGHEIDSAANWIJZING

Het glas-magneetbord artverum® is van gehard veiligheidsglas volgens EN 12150-1 vervaardigd.

Voor het schrijven op het glasoppervlak mogen alleen voor glas geschikte markeerstiften worden gebruikt. Het glas-magneetbord kan droog of nat met een zachte doek worden schoongemaakt. Maakt u uw bord a.u.b. niet met agressieve schuur- en schoonmaakmiddelen of chemicaliën schoon. Opdat u langer plezier heeft van uw glas-magneetbord, adviseren wij u het gebruik van onze Sigel accessoires: krijstiften en microvezeldoek.

De firma Sigel GmbH is niet aansprakelijk voor verkeerd gemonteerde borden of voor de daardoor ontstane schade.

## VEILIGHEID

Met TÜV getest veiligheidsophangstelsysteem en uitstekende functie en productkwaliteit – getest door SGS-TÜV Saar (veiligheid, gebruiksgeschiktheid en geteste veiligheid).

## GARANTIE

\* Wij bieden een garantie van 25 jaar op de vlekkeloze beschrijfbaarheid en afveegbaarheid van het glasoppervlak. Wij garanderen dat het glas-magneetbord bij gebruik van de Sigel accessoires en volgens onze instructies afveegbaar en vrij van vlekken of resten blijft. Deze garantie geldt niet in geval van misbruik, nalatigheid, verkeerd gebruik of een andere toepassing, die niet overeenkomt met de meegeleverde aanwijzingen.

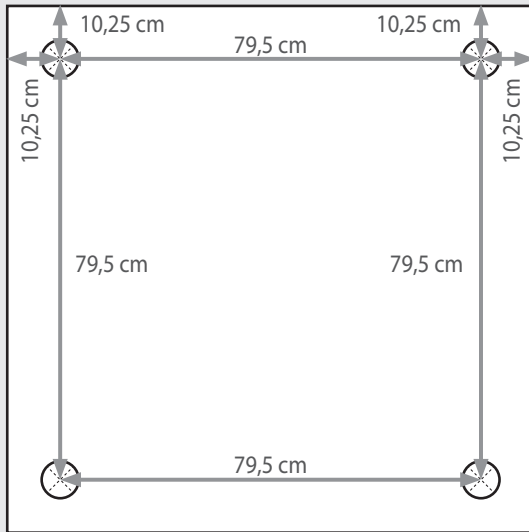
## MAGNETEN

Voor magnetische bevestiging gebruikt u op grond van de dikte van het glas van uw glas-magneetbord de bijgevoegde SuperDym-magneten of magneten met extra sterke magneetkracht. Behandelt u de SuperDym-magneten altijd heel voorzichtig en haalt u ze van elkaar af door middel van zijwaarts verschuiven. Houdt u a.u.b. een afstand van magneet tot magneet van min. 10 cm op het artverum® glasbord aan. Bij ondeskundig gebruik kunnen twee of meerdere magneten tegen elkaar knallen en dat kan tot versplinteren van de magneten of tot het afsplinteren van de magneetcoating leiden. Splinters kunnen worden weggeslingerd en u verwonden en het kan leiden tot beschadigingen van het glasoppervlak. Bij onvoorzichtig gebruik kunt u uw vingers of huid tussen twee magneten inklemmen. Dat kan tot kneuzingen of bloedingstoringen op de betrokken plaatsen leiden. Magnetten veroorzaken een ver reikend, sterk magneetveld. Ze kunnen onder andere televisies, laptops, vaste schijven van computers, creditkaarten en bankpasjes, informatiedragers, mechanische horloges, gehoorapparaten en luidsprekers beschadigen. Magnetten kunnen de functie van pacemakers en geïmplanteerde defibrillatoren beïnvloeden. Magnetten zijn geen speelgoed! Houdt u magneten uit de buurt van kinderen – kleine onderdelen kunnen worden ingeslikt. Zorgt u ervoor dat kinderen de magneten niet in handen krijgen. Indien de genoemde veiligheidsmaatregelen niet worden opgevolgd kan Sigel geen verantwoording aanvaarden voor de eventuele schade.

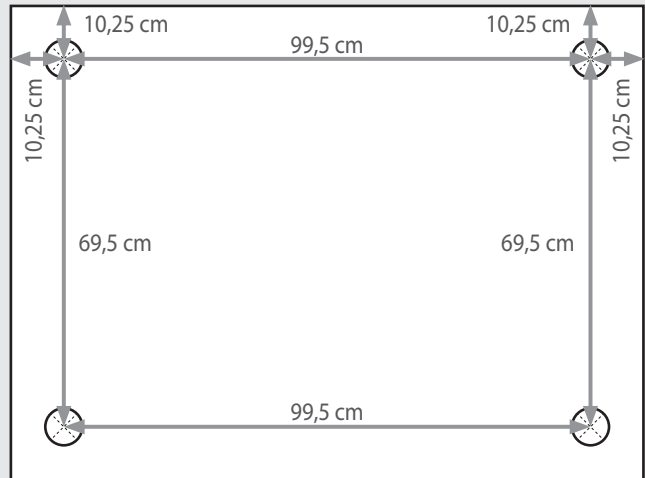


BOHRABSTÄNDE // DISTANCE BETWEEN DRILL HOLES // DISTANCES ENTRE LES TROUS DE PERÇAGE  
 DISTANZE TRA I FORI // DISTANCIAS ENTRE TALADROS // BOORAFSTANDEN

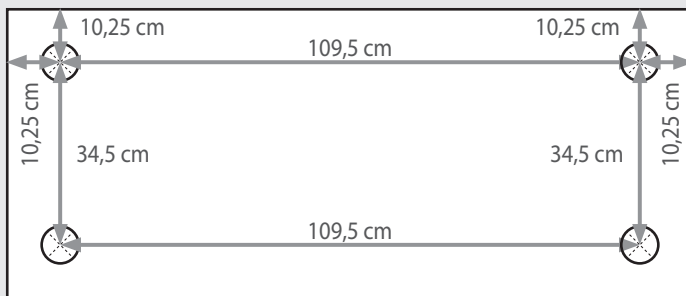
Board // 100 x 100 cm



Board // 120 x 90 cm



Board // 130 x 55 cm



Angaben von Bohrlochmitte zu Bohrlochmitte // Measurements from centre of one drill hole to the other // Distances entre les centres des trous de perçage  
 Specifiche da centro a centro dei due fori // Indicaciones del centro de un taladro al centro del otro // Afstanden van middelpunt boorgat tot middelpunt boorgat

SORTIMENT // PRODUCT RANGE // GAMME DE PRODUITS



# ZUBEHÖR FÜR GLAS-MAGNETBOARDS // ACCESSORIES FOR MAGNETIC GLASS BOARDS // ACCESSOIRES POUR TABLEAUX MAGNÉTIQUES EN VERRE

## **D** SUPERDYM-MAGNETE

In 4 Haftkraftstärken (ca. 8 Blatt, 15 Blatt, 25 Blatt, 35 Blatt bei DIN A4-Papier, 80 g/m<sup>2</sup>)

## **GB** SUPERDYM-MAGNETS

In 4 strengths (approx. 8 sheets, 15 sheets, 25 sheets and 35 sheets of A4 paper, 80 gsm)

## **F** AIMANTS SUPERDYM

4 forces d'adhérence différentes (env. 8 feuilles, 15 feuilles, 25 feuilles, 35 feuilles de papier DIN A4, 80 g/m<sup>2</sup>)



**Strong**



für // for // pour max. 8 A4-Blätter // sheets // feuilles\*

Format 10x10x10 mm

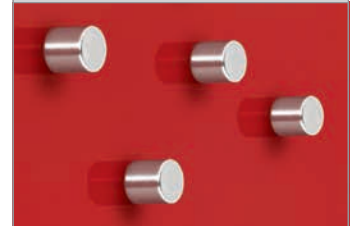
### **SuperDym-Magnets C5**

6 ST // 6 pc. // 6 pièce. // No. GL 192

10 ST // 10 pc. // 10 pièce. // No. GL 193



**Strong**



für // for // pour max. 8 A4-Blätter // sheets // feuilles\*

Format Ø 10x10 mm

### **SuperDym-Magnets C5**

5 ST // 5 pc. // 5 pièce. // No. GL 700

10 ST // 10 pc. // 10 pièce. // No. GL 701



**Strong**



für // for // pour max. 8 A4-Blätter // sheets // feuilles\*

Format Ø 12,7 mm

### **SuperDym-Magnets C5**

3 ST // 3 pc. // 3 pièce. // No. GL 702



**Extra-Strong**



für // for // pour max. 15 A4-Blätter // sheets // feuilles\*

Format 20x10x20 mm

### **SuperDym-Magnets C10**

1 ST // 1 pc. // 1 pièce. // No. GL 195

2 ST // 2 pc. // 2 pièce. // No. GL 704

4 ST // 4 pc. // 4 pièce. // No. GL 705



**Super-Strong**

für // for // pour max. 25 A4-Blätter // sheets // feuilles\*

Format 20x20x20 mm

### **SuperDym-Magnets C20**



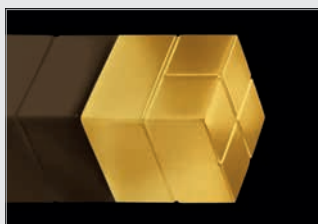
weiß // white // blanc

2 ST // 2 pc. // 2 pièce. // No. GL 723



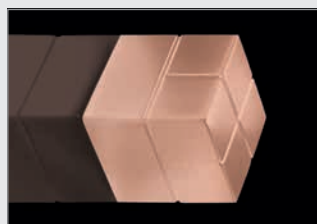
schwarz // black // noir

2 ST // 2 pc. // 2 pièce. // No. GL 722



gold // gold // or

2 ST // 2 pc. // 2 pièce. // No. GL 721



kupfer // copper // cuivre

2 ST // 2 pc. // 2 pièce. // No. GL 720



**Super-Strong**



für // for // pour max. 25 A4-Blätter // sheets // feuilles\*

Format 20x20x20 mm

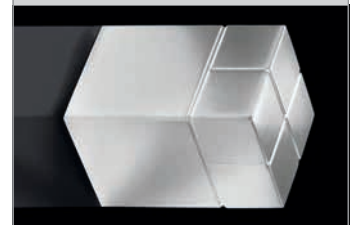
### **SuperDym-Magnets C20**

1 ST // 1 pc. // 1 pièce. // No. GL 196

2 ST // 2 pc. // 2 pièce. // No. GL 706



**Ultra-Strong**



für // for // pour max. 35 A4-Blätter // sheets // feuilles\*

Format 20x30x20 mm

### **SuperDym-Magnets C30**

1 ST // 1 pc. // 1 pièce. // No. GL 197

2 ST // 2 pc. // 2 pièce. // No. GL 707

\* 80 g/m<sup>2</sup> // gsm

# ZUBEHÖR FÜR GLAS-MAGNETBOARDS // ACCESSORIES FOR MAGNETIC GLASS BOARDS // ACCESSOIRES POUR TABLEAUX MAGNÉTIQUES EN VERRE

## **D** GLASBOARD-MARKER

Perfekt zum schnellen Schreiben und Präsentieren in Meetings und Konferenzen. Gute Deckkraft für aussagekräftige Notizen in den klassischen Business-Farben Schwarz, Blau, Rot und Grün.

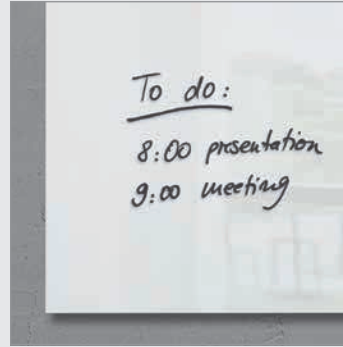
## **GB** GLASS BOARD MARKERS

Perfect for jotting down notes and ideas during meetings and conferences. Good coverage produces clear lettering in the classic business colours of black, blue, red and green.

## **F** MARQUEURS POUR TABLEAUX EN VERRE

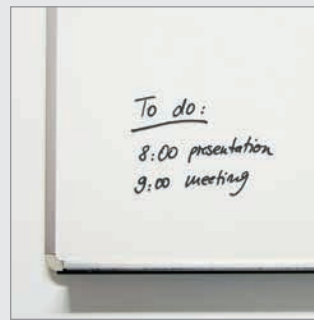
Parfaits pour écrire et présenter rapidement vos informations lors de réunions ou de conférences. Le bon pouvoir couvrant assure une bonne visibilité de vos notes. Couleurs classiques assorties : noir, bleu, rouge et vert.

Glasboard-Marker optimal geeignet für // Glass board markers ideal for // Les marqueurs pour tableaux en verre conviennent parfaitement pour



Weißes Glas-Magnetboards // White Magnetic Glass Boards // Tableaux magnétiques en verre blancs

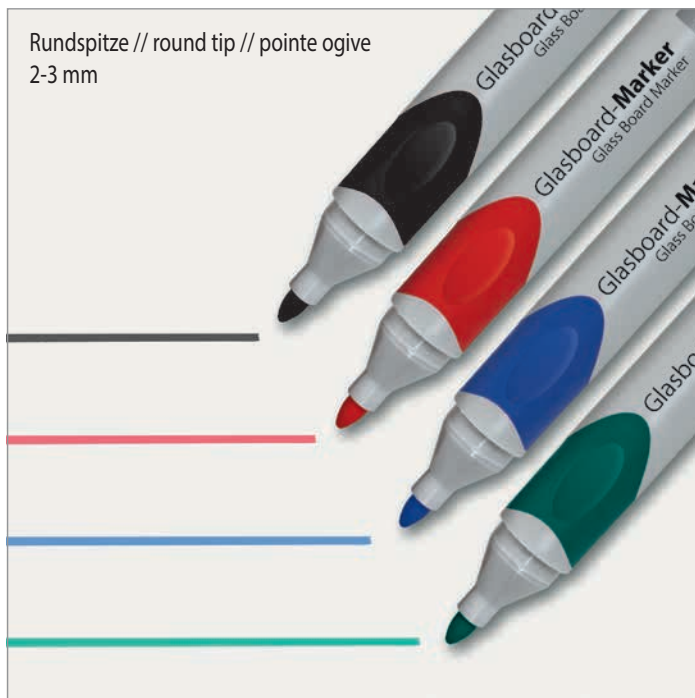
Glasboard-Marker auch geeignet für // Glass board markers also suitable for // Les marqueurs pour tableaux en verre conviennent aussi pour



Whiteboards // Whiteboards // Tableaux blancs



Flipcharts // Flipcharts // Paperboards



**Stifteschale 17 cm** // glasklares Acryl // No. GL 199  
**Pen Tray 17 cm** // clear acrylic // No. GL 199  
**Porte-marqueurs 17 cm** // acrylique transparent // No. GL 199



**Stifteschale 50 cm** // glasklares Acryl // No. GL 198  
**Pen Tray 50 cm** // clear acrylic // No. GL 198  
**Porte-marqueurs 50 cm** // acrylique transparent // No. GL 198



ZUBEHÖR FÜR GLAS-MAGNETBOARDS // ACCESSORIES FOR MAGNETIC GLASS BOARDS // ACCESSOIRES POUR TABLEAUX MAGNÉTIQUES EN VERRE

**D** KREIDEMARKER

Für dekorative Aufschriften als besonderer Eye-Catcher in Gastronomie, Foyers und im privaten Bereich. Besonders hohe Deckkraft für auffallende Schriften in Schwarz, Weiß und leuchtenden Farben.

**GB** CHALK MARKERS

For decorative writing that catches the eye. Ideal in catering outlets, foyers and in the private sphere. Extremely good coverage produces striking lettering in black, white and luminous colours.

**F** MARQUEURS À CRAIE LIQUIDE

Permettent d'obtenir un effet décoratif et de capter l'attention dans la restauration, des halls d'entrée ou dans le domaine privé. Grâce au bon pouvoir couvrant, l'écriture est particulièrement bien visible que ce soit en noir, en blanc ou en couleurs vives.



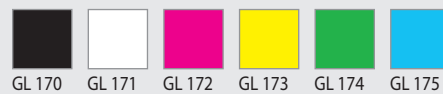
**Kreidemarker 20**  
**Chalk Markers 20**  
**Marqueurs à craie liquide 20**

Rundspitze // round tip //  
pointe ogive 1-2 mm



**Kreidemarker 50**  
**Chalk Markers 50**  
**Marqueurs à craie liquide 50**

Keilspitze // chisel tip //  
pointe biseautée 1-5 mm



**Kreidemarker 150**  
**Chalk Markers 150**  
**Marqueurs à craie liquide 150**

Keilspitze // chisel tip //  
pointe biseautée 5-15 mm

**Delta-Mikrofasertuch** // blau // waschbar bei 40° // No. GL 189  
**Delta Microfibre Cloth** // blue // wash at 40° // No. GL 189  
**Chiffon microfibre Delta** // bleu // lavable à 40° // No. GL 189



**Board-Eraser** // magnetisch // No. GL 188  
**Board Eraser** // magnetic // No. GL 188  
**Effaceur à sec** // magnétique // No. GL 188

**Sigel GmbH**  
**Postfach 1130**  
**86689 Mertingen**  
**Germany**  
[www.sigel.de](http://www.sigel.de)



[www.facebook.com/artverum](https://www.facebook.com/artverum)

